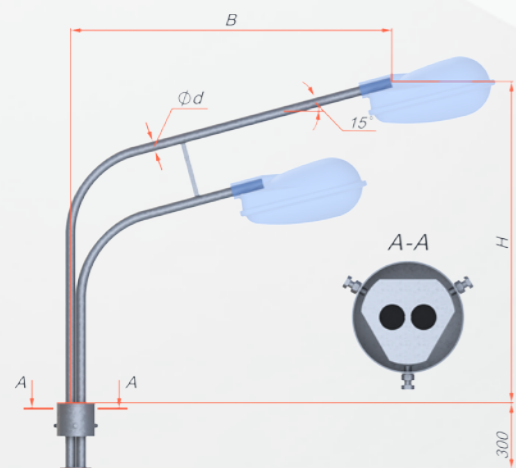
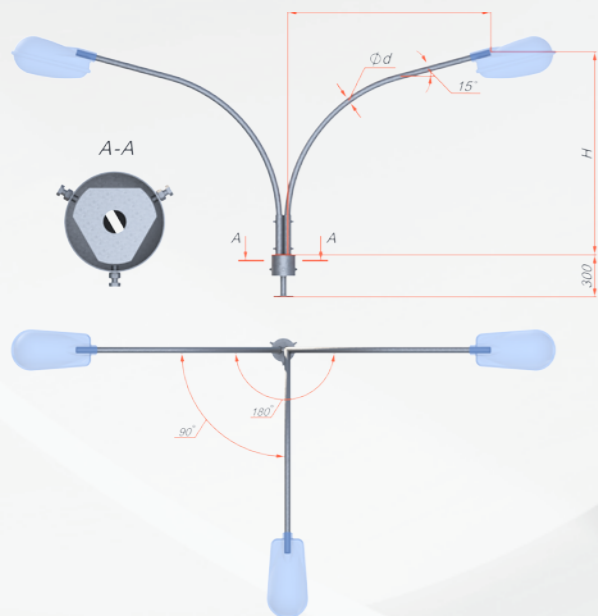


**K2K-H-B-Oxxx-0,048-(0)**



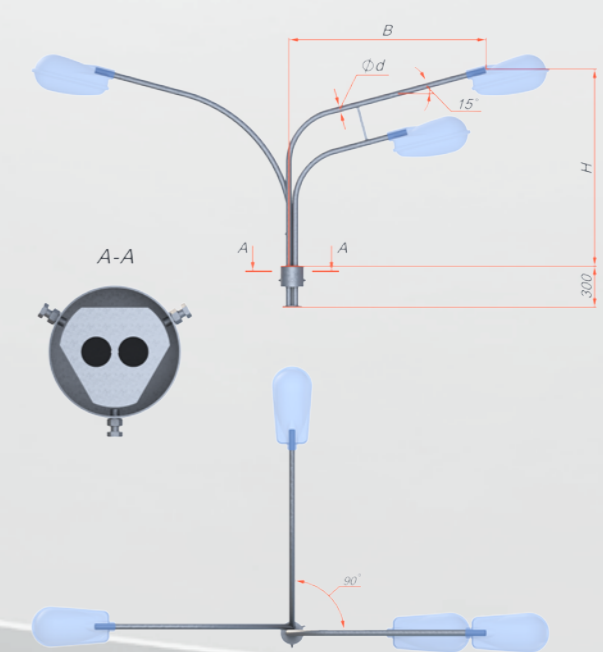
**K2K-H-B-Oxxx-0,048-(15-180)**



Тип	H, мм	B, мм	Посадочное место кронштейна	d, мм	Масса, кг
K2K-1,0-1,0-0145-0,048-(0)	1000	1000	0145	48	16
K2K-1,0-1,0-0180-0,048-(0)	1000	1000	0180	48	17
K2K-1,0-1,0-0230-0,048-(0)	1000	1000	0230	48	18
K2K-1,0-1,0-0285-0,048-(0)	1000	1000	0285	48	20
K2K-1,0-1,5-0145-0,048-(0)	1000	1500	0145	48	19
K2K-1,0-1,5-0180-0,048-(0)	1000	1500	0180	48	20
K2K-1,0-1,5-0230-0,048-(0)	1000	1500	0230	48	21
K2K-1,0-1,5-0285-0,048-(0)	1000	1500	0285	48	23
K2K-1,5-1,5-0145-0,048-(0)	1500	1500	0145	48	23
K2K-1,5-1,5-0180-0,048-(0)	1500	1500	0180	48	24
K2K-1,5-1,5-0230-0,048-(0)	1500	1500	0230	48	25
K2K-1,5-1,5-0285-0,048-(0)	1500	1500	0285	48	27
K2K-1,5-2,0-0145-0,048-(0)	1500	2000	0145	48	26
K2K-1,5-2,0-0180-0,048-(0)	1500	2000	0180	48	27
K2K-1,5-2,0-0230-0,048-(0)	1500	2000	0230	48	28
K2K-1,5-2,0-0285-0,048-(0)	1500	2000	0285	48	30
K2K-2,0-2,0-0145-0,048-(0)	2000	2000	0145	48	30
K2K-2,0-2,0-0180-0,048-(0)	2000	2000	0180	48	31
K2K-2,0-2,0-0230-0,048-(0)	2000	2000	0230	48	32
K2K-2,0-2,0-0285-0,048-(0)	2000	2000	0285	48	34
K2K-2,0-2,5-0145-0,057-(0)	2000	2500	0145	57	40
K2K-2,0-2,5-0180-0,057-(0)	2000	2500	0180	57	41
K2K-2,0-2,5-0230-0,057-(0)	2000	2500	0230	57	42
K2K-2,0-2,5-0285-0,057-(0)	2000	2500	0285	57	44
K2K-2,5-2,5-0180-0,057-(0)	2500	2500	0180	57	45
K2K-2,5-2,5-0230-0,057-(0)	2500	2500	0230	57	47
K2K-2,5-2,5-0285-0,057-(0)	2500	2500	0285	57	48
K2K-1,0-1,0-0145-0,048-(15-180)	1000	1000	0145	48	20
K2K-1,0-1,0-0180-0,048-(15-180)	1000	1000	0180	48	21
K2K-1,0-1,0-0230-0,048-(15-180)	1000	1000	0230	48	22
K2K-1,0-1,0-0285-0,048-(15-180)	1000	1000	0285	48	24
K2K-1,0-1,5-0145-0,048-(15-180)	1000	1500	0145	48	23
K2K-1,0-1,5-0180-0,048-(15-180)	1000	1500	0180	48	24
K2K-1,0-1,5-0230-0,048-(15-180)	1000	1500	0230	48	25
K2K-1,0-1,5-0285-0,048-(15-180)	1000	1500	0285	48	27
K2K-1,5-1,5-0145-0,048-(15-180)	1500	1500	0145	48	26
K2K-1,5-1,5-0180-0,048-(15-180)	1500	1500	0180	48	27
K2K-1,5-1,5-0230-0,048-(15-180)	1500	1500	0230	48	28
K2K-1,5-1,5-0285-0,048-(15-180)	1500	1500	0285	48	30
K2K-1,5-2,0-0145-0,048-(15-180)	1500	2000	0145	48	29
K2K-1,5-2,0-0180-0,048-(15-180)	1500	2000	0180	48	30
K2K-1,5-2,0-0230-0,048-(15-180)	1500	2000	0230	48	31
K2K-1,5-2,0-0285-0,048-(15-180)	1500	2000	0285	48	33
K2K-2,0-2,0-0145-0,048-(15-180)	2000	2000	0145	48	33
K2K-2,0-2,0-0180-0,048-(15-180)	2000	2000	0180	48	34
K2K-2,0-2,0-0230-0,048-(15-180)	2000	2000	0230	48	35
K2K-2,0-2,0-0285-0,048-(15-180)	2000	2000	0285	48	37
K2K-2,0-2,5-0145-0,057-(15-180)	2000	2500	0145	57	43
K2K-2,0-2,5-0180-0,057-(15-180)	2000	2500	0180	57	43
K2K-2,0-2,5-0230-0,057-(15-180)	2000	2500	0230	57	45
K2K-2,0-2,5-0285-0,057-(15-180)	2000	2500	0285	57	46
K2K-2,5-2,5-0180-0,057-(15-180)	2500	2500	0180	57	48
K2K-2,5-2,5-0230-0,057-(15-180)	2500	2500	0230	57	50
K2K-2,5-2,5-0285-0,057-(15-180)	2500	2500	0285	57	51

**K3K-H-B-Oxxx-0,048-(0,15-180)**

Тип	H, мм	B, мм	Посадочное место кронштейна	d, мм	Масса, кг
K3K-1,0-1,0-0145-0,048-(0,15-180)	1000	1000	0145	48	24
K3K-1,0-1,0-0180-0,048-(0,15-180)	1000	1000	0180	48	25
K3K-1,0-1,0-0230-0,048-(0,15-180)	1000	1000	0230	48	26
K3K-1,0-1,0-0285-0,048-(0,15-180)	1000	1000	0285	48	28
K3K-1,0-1,5-0145-0,048-(0,15-180)	1000	1500	0145	48	28
K3K-1,0-1,5-0180-0,048-(0,15-180)	1000	1500	0180	48	29
K3K-1,0-1,5-0230-0,048-(0,15-180)	1000	1500	0230	48	31
K3K-1,0-1,5-0285-0,048-(0,15-180)	1000	1500	0285	48	32
K3K-1,5-1,5-0145-0,048-(0,15-180)	1500	1500	0145	48	34
K3K-1,5-1,5-0180-0,048-(0,15-180)	1500	1500	0180	48	35
K3K-1,5-1,5-0230-0,048-(0,15-180)	1500	1500	0230	48	37
K3K-1,5-1,5-0285-0,048-(0,15-180)	1500	1500	0285	48	38
K3K-1,5-2,0-0145-0,048-(0,15-180)	1500	2000	0145	48	39
K3K-1,5-2,0-0180-0,048-(0,15-180)	1500	2000	0180	48	40
K3K-1,5-2,0-0230-0,048-(0,15-180)	1500	2000	0230	48	41
K3K-1,5-2,0-0285-0,048-(0,15-180)	1500	2000	0285	48	43
K3K-2,0-2,0-0145-0,048-(0,15-180)	2000	2000	0145	48	43
K3K-2,0-2,0-0180-0,048-(0,15-180)	2000	2000	0180	48	44
K3K-2,0-2,0-0230-0,048-(0,15-180)	2000	2000	0230	48	45
K3K-2,0-2,0-0285-0,048-(0,15-180)	2000	2000	0285	48	47
K3K-2,0-2,5-0145-0,057-(0,15-180)	2000	2500	0145	57	58
K3K-2,0-2,5-0180-0,057-(0,15-180)	2000	2500	0180	57	58
K3K-2,0-2,5-0230-0,057-(0,15-180)	2000	2500	0230	57	60
K3K-2,0-2,5-0285-0,057-(0,15-180)	2000	2500	0285	57	61
K3K-2,5-2,5-0180-0,057-(0,15-180)	2500	2500	0180	57	66
K3K-2,5-2,5-0230-0,057-(0,15-180)	2500	2500	0230	57	67
K3K-2,5-2,5-0285-0,057-(0,15-180)	2500	2500	0285	57	69
K3K-1,0-1,0-0145-0,048-(15-180)	1000	1000	0145	48	28
K3K-1,0-1,0-0180-0,048-(15-180)	1000	1000	0180	48	29
K3K-1,0-1,0-0230-0,048-(15-180)	1000	1000	0230	48	30
K3K-1,0-1,0-0285-0,048-(15-180)	1000	1000	0285	48	32
K3K-1,0-1,5-0145-0,048-(15-180)	1000	1500	0145	48	33
K3K-1,0-1,5-0180-0,048-(15-180)	1000	1500	0180	48	33
K3K-1,0-1,5-0230-0,048-(15-180)	1000	1500	0230	48	35
K3K-1,0-1,5-0285-0,048-(15-180)	1000	1500	0285	48	36
K3K-1,5-1,5-0145-0,048-(15-180)	1500	1500	0145	48	37
K3K-1,5-1,5-0180-0,048-(15-180)	1500	1500	0180	48	38
K3K-1,5-1,5-0230-0,048-(15-180)	1500	1500	0230	48	39
K3K-1,5-1,5-0285-0,048-(15-180)	1500	1500	0285	48	41
K3K-1,5-2,0-0145-0,048-(15-180)	1500	2000	0145	48	42
K3K-1,5-2,0-0180-0,048-(15-180)	1500	2000	0180	48	42
K3K-1,5-2,0-0230-0,048-(15-180)	1500	2000	0230	48	44
K3K-1,5-2,0-0285-0,048-(15-180)	1500	2000	0285	48	45
K3K-2,0-2,0-0145-0,048-(15-180)	2000	2000	0145	48	48
K3K-2,0-2,0-0180-0,048-(15-180)	2000	2000	0180	48	48
K3K-2,0-2,0-0230-0,048-(15-180)	2000	2000	0230	48	50
K3K-2,0-2,0-0285-0,048-(15-180)	2000	2000	0285	48	51
K3K-2,0-2,5-0145-0,057-(15-180)	2000	2500	0145	57	62
K3K-2,0-2,5-0180-0,057-(15-180)	2000	2500	0180	57	63
K3K-2,0-2,5-0230-0,057-(15-180)	2000	2500	0230	57	64
K3K-2,0-2,5-0285-0,057-(15-180)	2000	2500	0285	57	66
K3K-2,5-2,5-0180-0,057-(15-180)	2500	2500	0180	57	70
K3K-2,5-2,5-0230-0,057-(15-180)	2500	2500	0230	57	71
K3K-2,5-2,5-0285-0,057-(15-180)	2500	2500	0285	57	73



**K3K-H-B-Oxxx-0,048-(15-180)**

