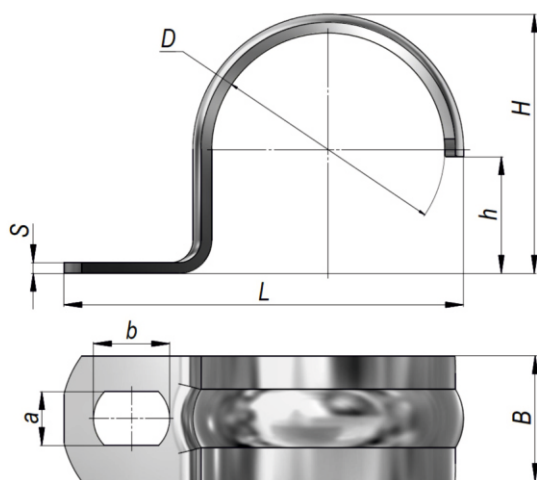




СКОБЫ МЕТАЛЛИЧЕСКИЕ СО



Скобы однолапковые служат для крепления труб, кабелей и проводов, а так же металлорукава и металлорукава в ПВХ изоляции к строительным конструкциям с большим количеством изгибов, при наличии одного ряда крепежных отверстий с помощью винтов, шурупов.



Технические характеристики	
Климатическое исполнение	УТ1,5
Материал	Сталь оцинкованная
Изготавливается по	ТУ 3449-016-99856433-2014

Артикул	Тип изделия	D, мм	Длина L, мм	Ширина B, мм	Высота H, мм	Высота h, мм	Толщина S, мм	Размер монт. отверстия b x a, мм
zeta41712	CO 8-9	9	22,6	10	9,8	3,3	0,8	6 x 4
zeta41713	CO10-11	11	24,4	10	12,8	6,4	0,8	6 x 4
zeta41714	CO12-13	13	28,5	12	13,7	4,5	1,0	6,5 x 5
zeta41715	CO14-15	15	30,8	12	14,8	4,6	1,0	6,5 x 5
zeta41722	CO16-17	17	33	12	17,8	4,6	1,0	6,5 x 5
zeta41716	CO19-20	20	36,5	12	20,9	6,9	1,2	6,5 x 5
zeta41717	CO21-22	22	38,2	12	21,8	5,1	1,2	6,5 x 5
zeta41718	CO25-26	26	44,6	12	28,9	13	1,2	8,5 x 6
zeta41719	CO31-32	32	53,6	16	34,9	11,7	1,5	8,5 x 6
zeta41720	CO38-40	40	70,6	16	41,9	7,8	1,5	8,5 x 6
zeta41721	CO48-50	50	76,2	16	47,5	6,4	2,0	8,5 x 6