

OptiBox G Корпуса из полиэстера



Это современные электротехнические корпуса из полиэстера, армированные стекловолокном, с широкой областью применения в помещениях и на открытом воздухе. Обладают очень высокими техническими и эксплуатационными характеристиками на фоне других корпусов из прочих конструктивных материалов.

Структура условного обозначения

OptiBox G 400 - S - S - 1 - 1 - 1 - A - 1 - IP54

① ② ③ ④ ⑤ ⑥ ⑦ ⑧ ⑨ ⑩ ⑪

①	Серия	OptiBox			
②	Материал корпуса	G - полиэстер армированный стекловолокном (SMC)			
③	Номер шкафа по GPR каталогу	101, 102, ...			
④	Поверхность	S - гладкая	R - ребристая		
⑤	Тип крышки	S - наклонная	F - прямая		
⑥	Количество дверей	1	2	3	4
⑦	Исполнение вертикальных перегородок	1-нет перегородки	2-одна перегородка	3-две перегородки	4-три перегородки
⑧	Исполнение горизонтальных перегородок	1-нет перегородки	2-одна перегородка	3-две перегородки	4-три перегородки
⑨	Тип корпуса	A-стандартный	I-с изолятором	U-с фиксатором хомута для крепления на опору	IU-с изолятором и фиксатором хомута для крепления на опору
⑩	Цвет	1 - RAL 7035			
⑪	Степень защиты	IP44	IP54	IP66	

Руководство по выбору

		Габаритные размеры																			
Глубина шкафа, мм	Высота шкафа, мм	Ширина шкафа, мм																		Серия корпусов	
		264	300	395	396	405	438	460	528	538	595	616	660	669	790	795	804	935	1058		
114	290		102																		100
214	412			303																	300
	512			323																	
	612			343																	
245	420	401			404			407				410			413					416	400
	520				424																
	620	441			444			447				450			453					456	
	820	461			464			467				470			473					476	
320	620				504			507				510			513					516	500
	820				524			527				530			533					536	
251	618						706														700
323	816											731									700

Преимущества серии

Благодаря использованию в материале 28% стекловолокна, элементы корпуса обладают невероятной прочностью, а также препятствуют образованию вмятин и трещин.



Высокая герметичность IP54 конструкции корпуса без дополнительных уплотнителей. А также IP66 с применением 4-точечного замка и полиуретанового уплотнителя.

Данные корпуса устойчивы к коррозии и не нуждаются в дополнительном покрытии.



Материал корпуса устойчив к воздействию огня и самозатухает за счет использования антипиренов.

Благодаря высокому содержанию стекловолокна длиной 5см корпуса OptiBox G прошли испытания на морозостойкость. В отличие от корпусов из термопластов не трескаются в зимний период до -60.



Корпуса обладают высоким диэлектрическими свойствами - 2 класс изоляции по электробезопасности.



Технические характеристики

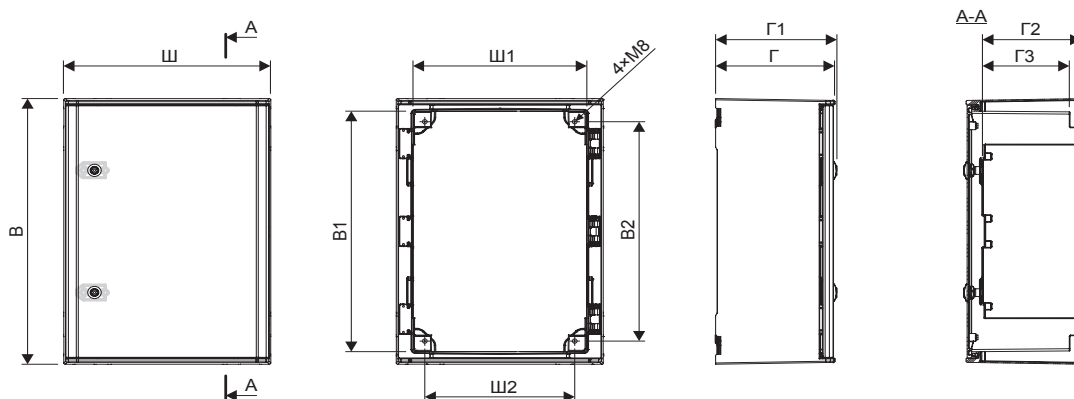
Основные характеристики	
Напряжения изоляции, В	690
Номинальное напряжение, В	до 1000
Ток, А	до 630
Номинальный кратковременный выдерживаемый ток, I _{кт}	20 кА, 1с
Номинальный пиковый выдерживаемый ток, I _{пк}	40 кА
Сопротивление	1014 Ω см
Температура эксплуатации, °С	-60...+85
Степень защиты от механических повреждений	IK-10
Степень защиты от попадания пыли и влаги	IP-54, IP-66
Климатическое исполнение	УХЛ1
Класс пожаростойкости	V0
Класс защиты от поражения электрическим током	II
Электрическая стойкость, кВ/см	240
Устойчивость к токам утечки	СТИ 600

Корпуса OptiBox G серии 700



Герметичные корпуса OptiBox G серии 700 выполнены из полиэстера, армированного стекловолокном, устойчивы к коррозии, образующейся под воздействием внешних агрессивных факторов. Специально разработанная конструкция корпуса со степенью защиты IP66 обеспечивает эффективную защиту находящихся внутри устройств от негативного влияния внешних факторов. Корпуса имеют 4-точечную систему запирания двери. Двери корпусов оснащены полиуретановым уплотнителем. Существует возможность реверсирования двери (левая/правая).

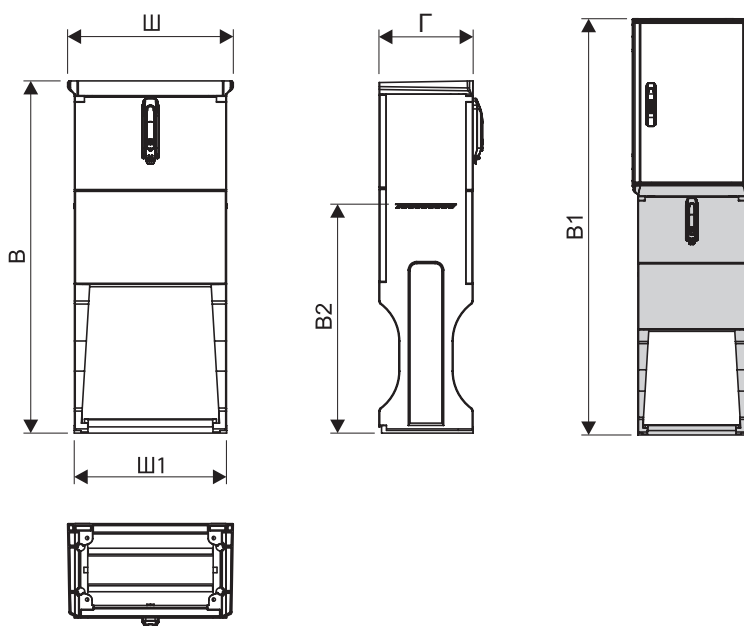
Габаритные размеры (мм)



Тип	Ш	В	Г	Ш1	Ш2	В1	В2	Г1	Г2	Г3	Артикул
OptiBox G-706-SF111-A-1-IP66	438	618	251	364	317	556	510	270	205	180	242422
OptiBox G-731-SF111-A-1-IP66	616	816	323	538	495	750	708	342	277	252	242423

Принадлежности к корпусам серии 700

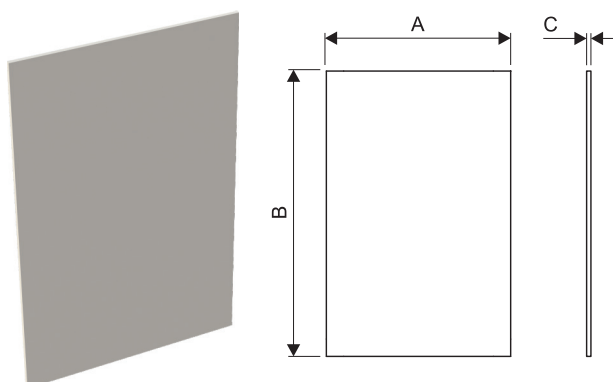
Фундаменты



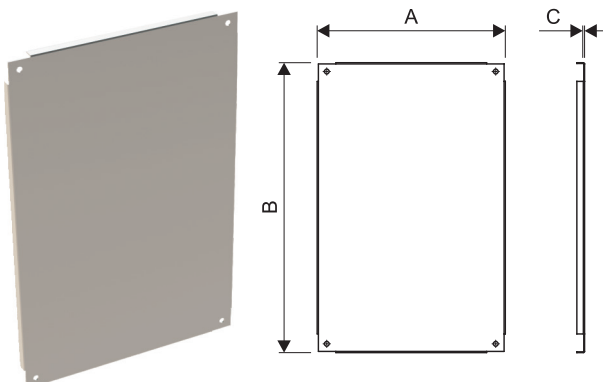
Тип	В	Ш	Ш1	Г	В1	В2	Артикул
OptiBox G-FH 46	916	431	396	245	1534	592	242576
OptiBox G-FH 68	975	609	528	320	1791	663	242577

Панели монтажные (PMPH, PMSH)

Панель полиэстеровая (PMPH)

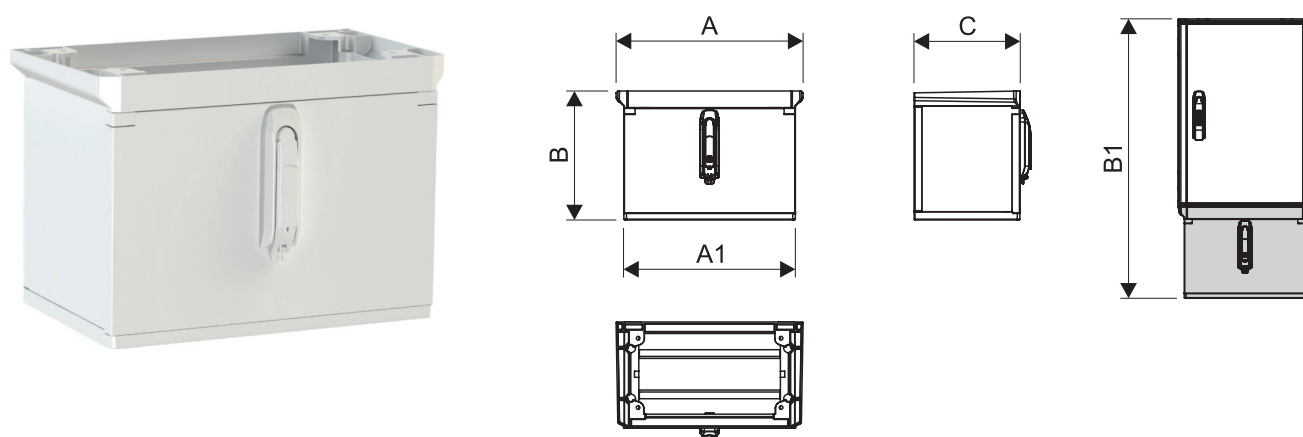


Панель стальная (PMSH)



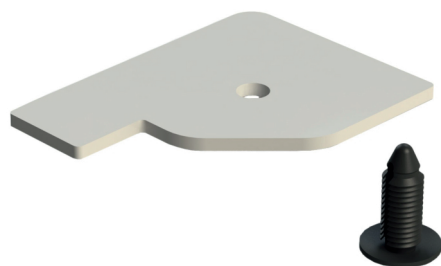
Тип	Материал	Корпус	A	B	C	Артикул
OptiBox G-PMPH-356x542x4	полиэстер	706	356	542	4	242439
OptiBox G-PMPH-530x736x4	полиэстер	731	530	736	4	242438
OptiBox G-PMSH-356x542x1,5	металл	706	356	542	1,5	242440
OptiBox G-PMSH-530x736x2	металл	731	530	736	2	242441

Кабельная секция

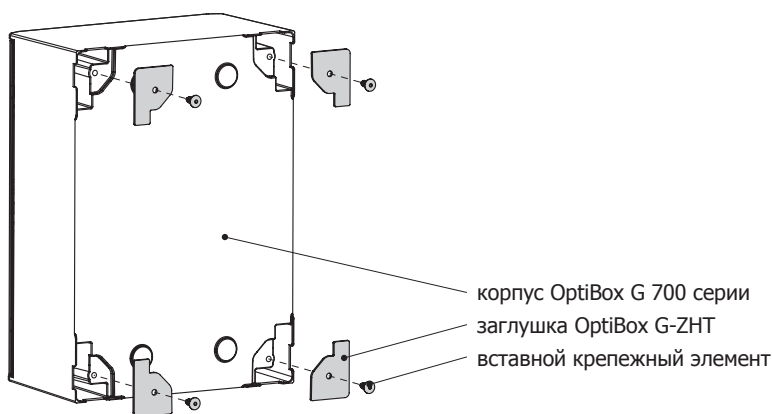


Тип	Габариты кабельной секции, мм					Артикул
	A	B	C	A1	B1	
OptiBox G-KKH-46	431	297	245	396	911	246234
OptiBox G-KKH-68	609	297	320	528	1100	246238

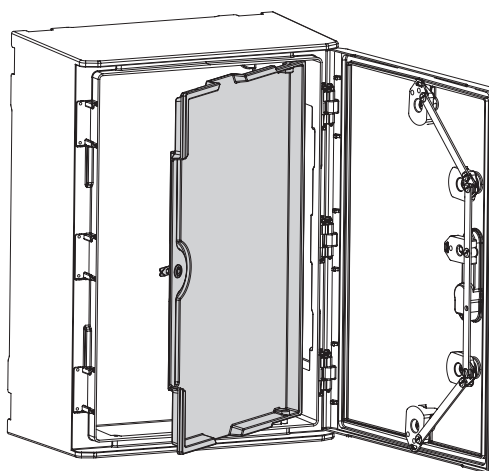
Заглушки



Тип	Артикул
OptiBox G-ZHT-46	246081
OptiBox G-ZHT-48	246082

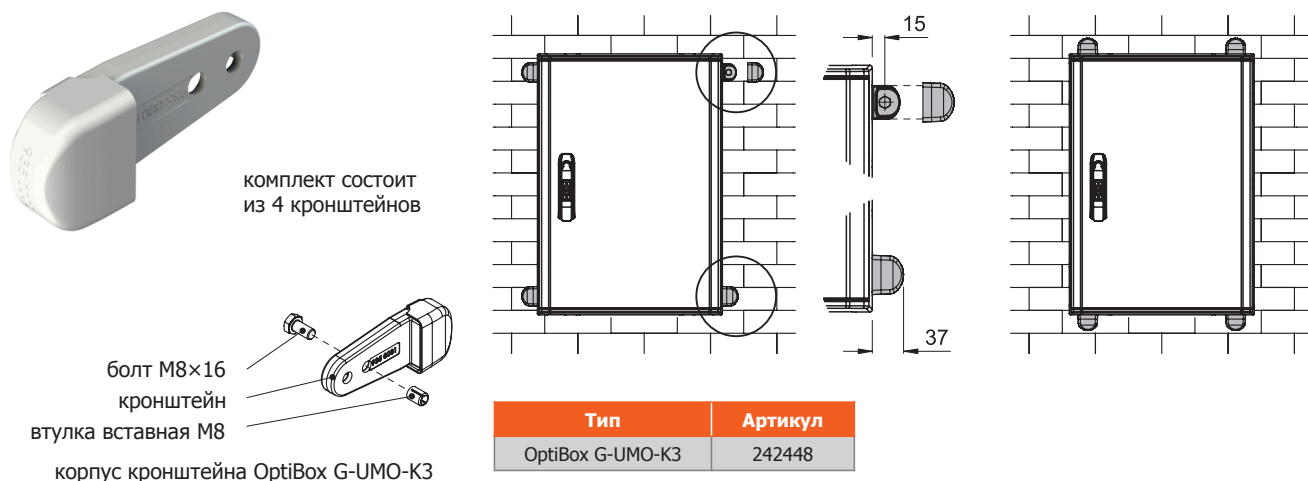


Внутренние двери

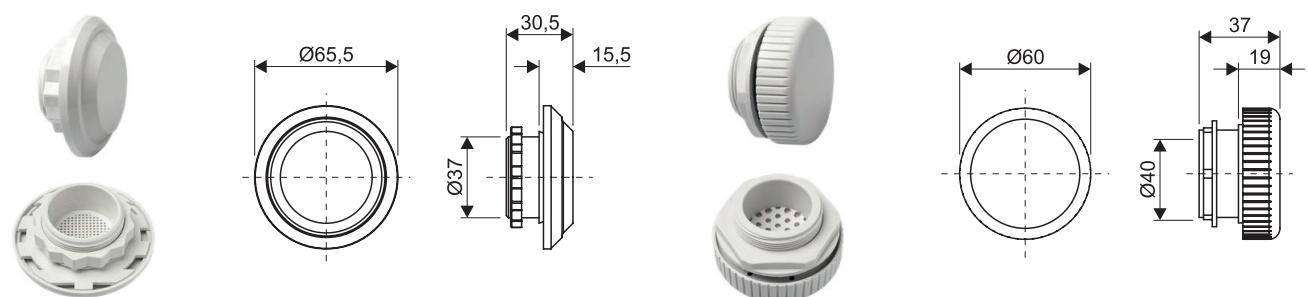


Тип	Артикул
OptiBox G-DWH-46	242578
OptiBox G-DWH-48	246188

Приспособления для крепления корпусов на стену



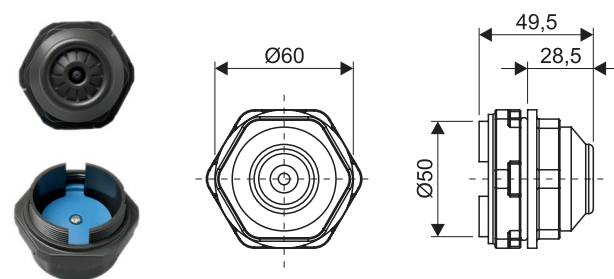
Устройство вентиляции и выравнивания давления в корпусе



Тип	Артикул
OptiBox G-DA-084	246240
Технические данные	
Отверстие в стене корпуса	Ø37
Момент затяжки	5 Нм (10 Нм макс)
Материал	пластмасса
Фильтр	-
Площадь входа воздуха	1,5 см ²
Степень защиты	IP55

Тип	Артикул
OptiBox G-DA-284	246239
Технические данные	
Отверстие в стене корпуса	Ø40,5
Момент затяжки	5 Нм (10 Нм макс)
Материал	пластмасса
Фильтр	водонепроницаемая мембрана
Воздухонепроницаемость	1200 л/ч при мин. разности давлений 70 мбар
Степень защиты	IP66

Устройство отвода конденсата



Тип	Артикул
OptiBox G-DD-084	246241
Технические данные	
Отверстие в стене корпуса	Ø50,5
Момент затяжки	6 Нм
Материал	пластмасса
Водонепроницаемость	200 мл/ч при водяном столбе в 5 мм
Степень защиты	IP55

Пример установки устройства вентиляции и отвода конденсата

