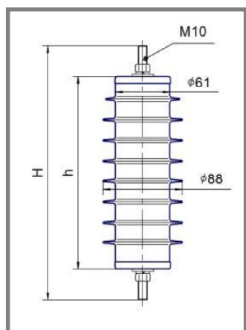


Характеристики ограничителей классов напряжения 20 и 35 кВ

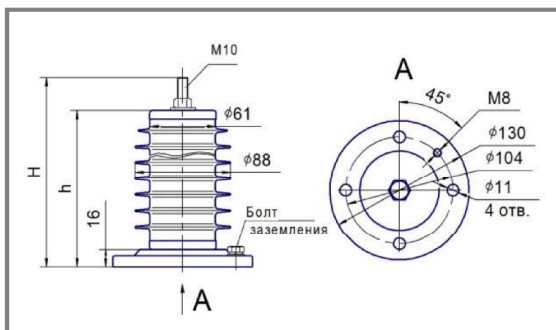
Наименование параметра Тип ограничителя	Модификация	Класс напряжения сети, кВ	Наибольшее длительно допустимое рабочее напряжение U _р , кВ	Номинальный разрядный ток – амплитудное значение грозового импульса тока 8/20 мкс, А	Ток пропускной способности – амплитудное значение прямого импульса тока длительностью 2000 мкс, А	Остающееся напряжение, кВ, не более					Остающееся напряжение, кВ, не более			Удельная энергия, рассеиваемая ограничителем при протекании одного импульса тока пропускной способности, Дж/кВ _{ср}
						при коммутационном импульсе тока 30/60 мкс с амплитудой, А					при грозовом импульсе тока 8/20 мкс с амплитудой, А			
						125	250	500	1000	2000	5000	10000	20000	
ОПН-П-20/24/10/400 УХЛ1	1,2	20	24	10000	400	58	59	62	-	-	73	79	86	2,0
ОПН-П-20/24/10/550 УХЛ1	1,2	20	24	10000	550	-	58	60	63	-	72	77	85	2,8
ОПН-П-20/24/10/800 УХЛ1	1,2	20	24	10000	800	-	-	59	61	64	70	75	83	4,0
ОПН-П-35/38/10/400 УХЛ1	1,2	35	38	10000	400	93	94	98	-	-	116	124	136	2,0
ОПН-П-35/40,5/10/400 УХЛ1	1,2		40,5			99	100	104	-	-	124	133	145	
ОПН-П-35/42,7/5/400 УХЛ1	1,2		42			103	104	108	-	-	128	138	150	
ОПН-П-35/44/10/400 УХЛ1	1,2		44			108	109	113	-	-	135	144	157	
ОПН-П-35/38/10/550 УХЛ1	1,2	35	38	10000	550	-	93	96	99	-	114	122	134	2,8
ОПН-П-35/40,5/10/550 УХЛ1	1,2		40,5			-	99	102	106	-	121	130	143	
ОПН-П-35/42,7/5/550 УХЛ1	1,2		42			-	102	106	110	-	125	135	148	
ОПН-П-35/44/10/550 УХЛ1	1,2		44			-	107	111	115	-	131	141	155	
ОПН-П-35/38/10/800 УХЛ1	3	35	38	10000	800	-	-	93	97	102	111	119	131	4,0
ОПН-П-35/40,5/10/800 УХЛ1	3		40,5			-	-	99	103	108	118	127	140	
ОПН-П-35/42/10/800 УХЛ1	3		42			-	-	103	107	112	123	132	145	
ОПН-П-35/44/10/800 УХЛ1	3		44			-	-	108	112	118	129	138	152	

Ограничители для сетей 20 кВ

Модификация 1



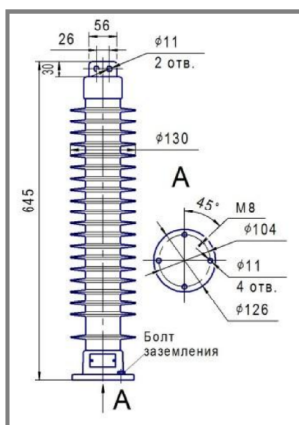
Модификация 2



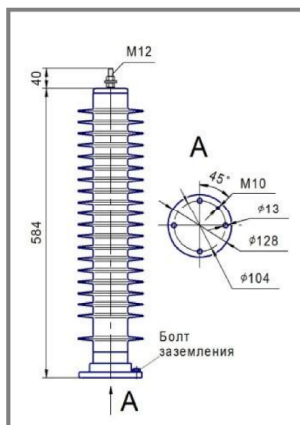
Класс напряжения сети, кВ	Ток пропускной способности, А	D, мм
20	400	88
	550	88
	800	130

Ограничители для сетей 35 кВ опорного исполнения

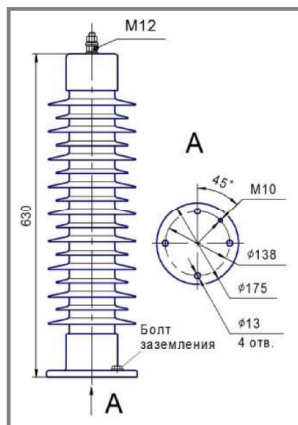
Модификация 1



Модификация 2



Модификация 3



Ограничители для сетей 35 кВ подвешенного исполнения

