

«Новый конструктив крышек «Система КМ»»

Новый конструктив лотков «Система КМ»»



Классическая крышка

Классическая внешняя крышка, которая своей простой конструкцией обеспечивает надёжную защиту кабеля в лотке от внешних воздействий. Держится на лотке без применения дополнительных приспособлений.

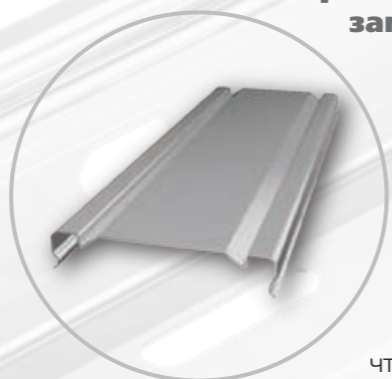


Исполнение:

- «Гальваника», «Сендзимир», «Нержавейка».
- Горячая оцинковка
- Краска

Крышка с двойным замком

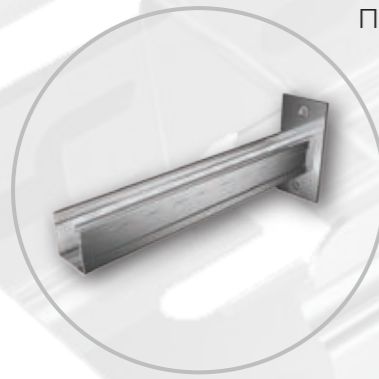
Крышка с двойным замком обеспечивает дополнительную поддержку бортам лотка как снаружи, так и изнутри. Сложный профиль крышки придаёт ей торсионную жесткость, что важно при горячем оцинковании.



Возможно применение дополнительных приспособлений для фиксации в условиях ветровых нагрузок.

Серия «СТРАТ»

Профили С-образного сечения **СТРАТ** – основа монтажной системы для прокладки кабельных трасс, трубопроводов и монтажа дополнительного оборудования. С помощью профилей **СТРАТ** и канальных болтовых соединений можно быстро собрать подвесы и опоры различной конфигурации для размещения инженерных систем и оборудования без сварки. Сборно-разборная система профилей **СТРАТ** позволяет легко модернизировать и развивать несущие конструкции кабельных трасс и инженерных систем здания.



Консольные кронштейны **СТРАТ** входят в состав монтажной системы на основе **СТРАТ**-профилей.

Кронштейны выполнены из стали и служат для организации инженерных сетей и кабельных трасс при напольном, настенном и потолочном монтаже. Крепление к

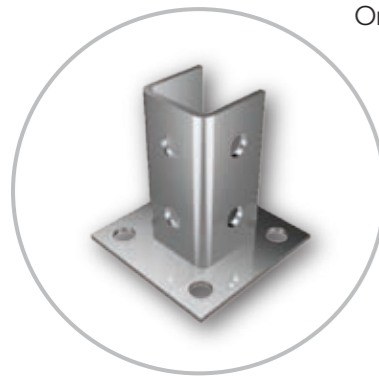
стандартным профилям системы **СТРАТ** осуществляется при помощи штатных болтов и канальных гаек. Крепление кронштейна к профилям канальными гайками является наиболее надёжным, поскольку зубчатая накатка на профиле и насечки на канальных гайках полностью исключают продольное смещение деталей под нагрузкой.



Опорные стойки для профилей являются универсальным элементом монтажной системы **СТРАТ**. Стойки изготовлены из стали и имеют сборную конструкцию. Элементы системы собираются с помощью стандартных болтов и канальных гаек.

Стойки для серии **СТРАТ**, выполнены из монтажного П-образного профиля и опорной пластины толщиной 4 мм.

Стойки имеют повышенную ударную и вибрационную стойкость.



Исполнение:

- Гальваника
- Горячая оцинковка
- Краска

143430, Московская область, Красногорский район, п. Нахабино, Вокзальный пер. 6.
Телефон: +7 (495) 981-00-64,
info@km-profil.ru
www.km-profil.ru

Представляем новые серии:

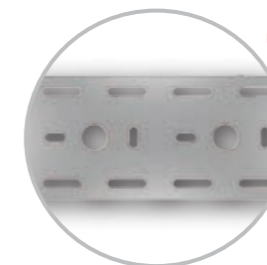
- «Стандарт ПЛЮС»
- «Быстрый монтаж ПЛЮС»

НАШИ ПЛЮСЫ:

- + Новая геометрия профиля лотка имеет завальцованный на 180° край, который исключает повреждение кабеля при монтаже

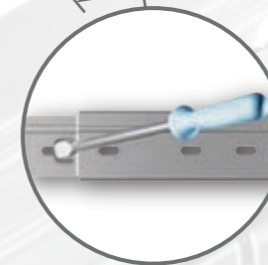


- + Новый рисунок перфорации уменьшает размер «мертвых» монтажных зон.



Длина до 6 м

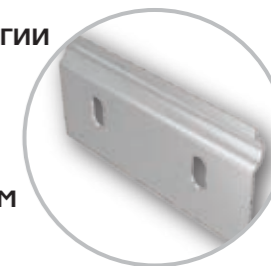
- + Лоток серии «Быстрый монтаж ПЛЮС» можно соединить как винтовым, так и безвинтовым способом.

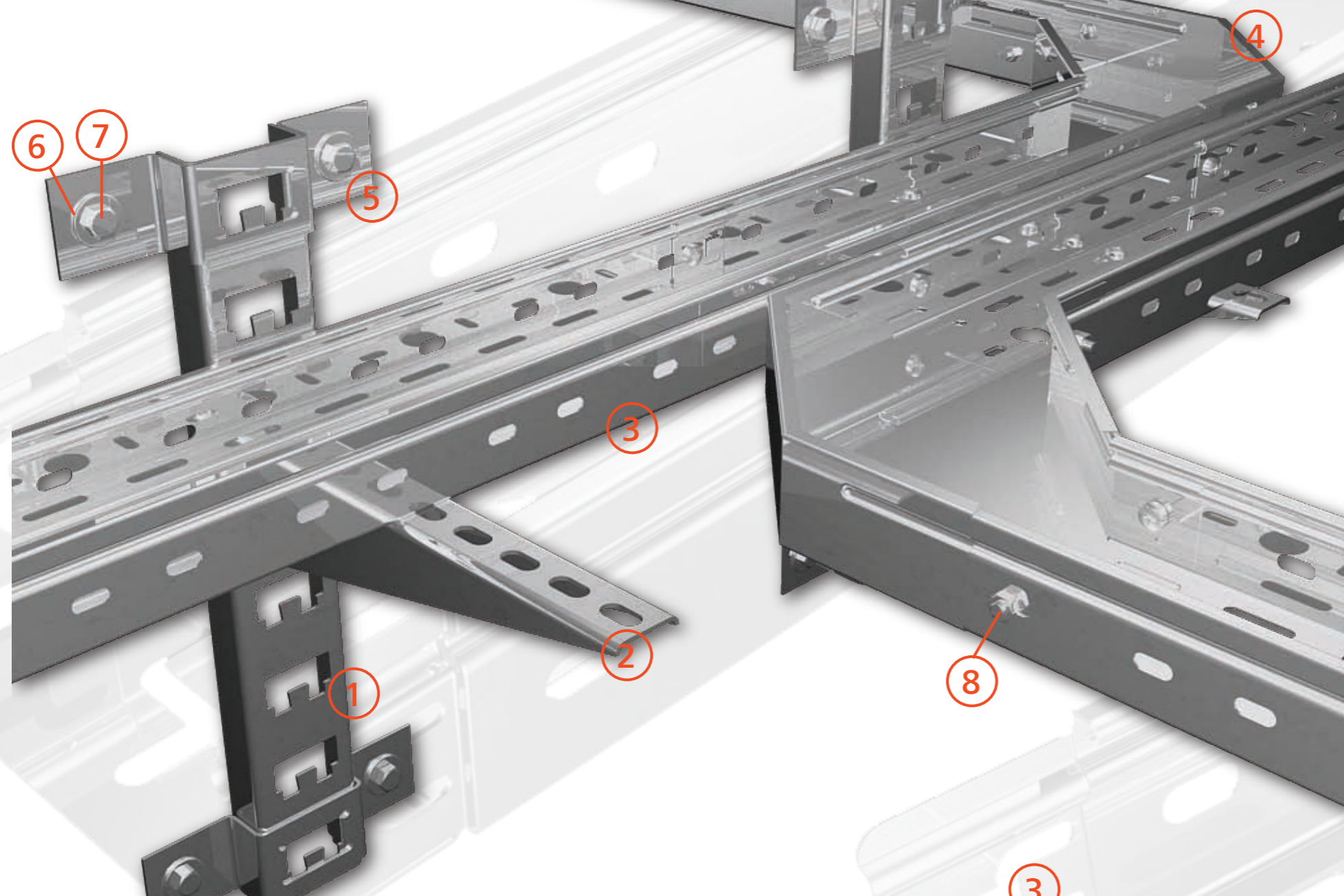


- + Все фасонные изделия изготовлены по технологии «Быстрый Монтаж»



- + Лоток серии «Стандарт ПЛЮС» соединяется пластиной с ребром жесткости.





В данном узле использованы:

- ① Профиль ГЭМ
- ② Консоли ГЭМ
- ③ Новый лоток
- ④ Новый угол
- ⑤ Скоба для профиля ГЭМ
- ⑥ Шайбы плоские усиленные
- ⑦ Болты
- ⑧ Винт с плоской головкой и шлицем комби



1 Кабельные стойки предназначены для установки в них кабельных полок безвинтовой фиксации. Стойки легко фиксируются к строительным конструкциям сваркой, анкерными болтами или пристрелкой, с применением скоб.

Кабельные полки безвинтовой фиксации устанавливаются в пазы стойки. При этом соединение не требует дополнительного крепления метизами.



2

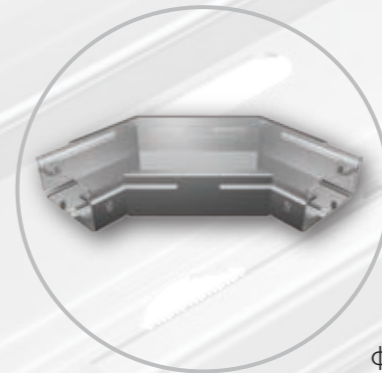


ответного лотка в момент стыка, обеспечивая надежную предварительную фиксацию. Подгибающиеся язычки в боковых лепестках стыка, дают возможность безвинтового крепления двух лотков при нагрузках в 1/2 БРН.

3

Кабельный лоток серии «Быстрый монтаж ПЛЮС» предназначен для прокладки и обеспечения опоры кабелям напряжением до 1000в. Изготавливается из стали марки 08ГС, в перфорированном и неперфорированном вариантах и длиной до 6 метров.

Улучшенный стык «Быстрый монтаж ПЛЮС» усилен ребрами жесткости и нижним опорным лепестком, который поддерживает дно



4

Угол поворота кабельной трассы на 90 градусов предназначен для организации кабельной трассы в горизонтальной плоскости. Имеет усиленные боковые стенки, которые обеспечивают дополнительную прочность стыковочному узлу. Нижний опорный лепесток стыка поддерживает дно лотка создавая момент предварительной фиксации.



5

Скоба для профиля ГЭМ предназначена для крепления кабельных стоек приваркой к закладным деталям или пристрелкой.