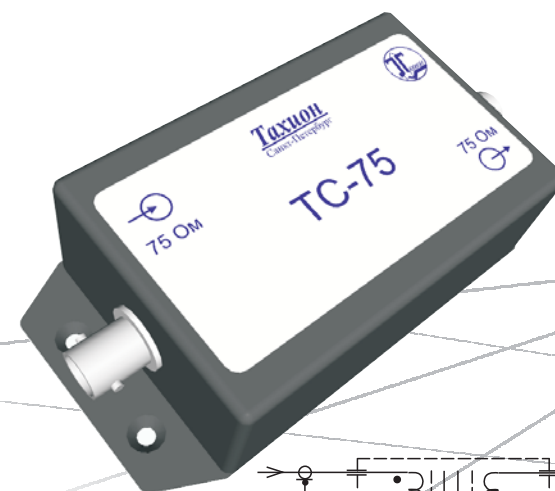


**Трансформатор согласующий TC-75**  
**ИМПФ.671141.004 ПС**

ПАСПОРТ



**Трансформатор согласующий TC-75**  
**ИМПФ.671141.004 ПС**

ПАСПОРТ



# Трансформатор согласующий ТС-75

## Назначение:

Трансформатор согласующий ТС-75 предназначен для гальванической развязки “земель” различных устройств и устранения помех, вызванных разностью потенциалов на коаксиальных линиях.

## Комплект поставки:

- |                                    |       |
|------------------------------------|-------|
| 1. Трансформатор согласующий ТС-75 | 1 шт. |
| 2. Паспорт                         | 1 шт. |
| 3. Упаковка                        | 1 шт. |

## Основные технические характеристики:

- |  |                                 |
|--|---------------------------------|
| 1. Входное и выходное сопротивления                            | 75 Ом;                          |
| 2. Вносимые потери   | не более 3 дБ на частоте 1 кГц; |
| 3. Затухание в полосе частот:<br>На 50 Гц, относительно 15 кГц | не более 3дБ;                   |
| На 3 МГц, относительно 15 кГц                                  | не более 3дБ;                   |
| 4. Сопротивление изоляции между входом и выходом               | не менее 20 МОм;                |
| 5. Пробивное напряжение изоляции между входом и выходом        | 500 В, 50Гц;                    |
| 6. Вес   | 120г                            |

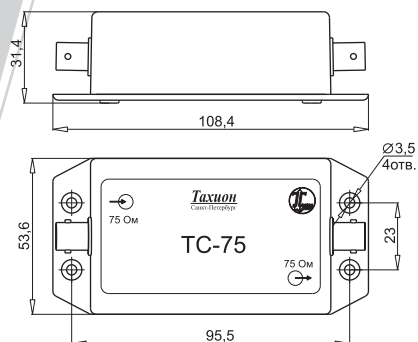


Рис. 1 Габаритные и установочные размеры

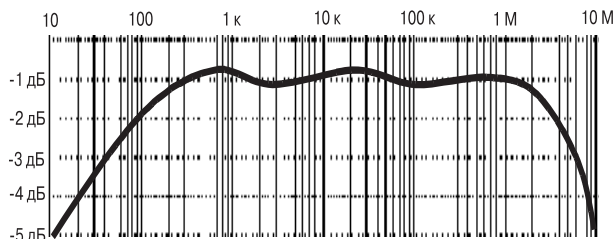


Рис. 2 Амплитудно-частотная характеристика

## Гарантийные обязательства

Изготовитель гарантирует безотказную работу устройства гальванической развязки видеосигнала ТС-75 в течение 12 месяцев со дня продажи при условии соблюдения владельцем правил эксплуатации. Владелец теряет право на гарантийный ремонт в случаях:

- при наличии механических повреждений корпуса устройства;
- при попытке самостоятельного вскрытия корпуса устройства.

По вопросам приобретения, ремонта обращаться по телефонам:

(812)-327-1247, 327-1298, 327-1201, факс 327-1153 с 10.00 до 17.00 по рабочим дням.

# Трансформатор согласующий ТС-75

## Назначение:

Трансформатор согласующий ТС-75 предназначен для гальванической развязки “земель” различных устройств и устранения помех, вызванных разностью потенциалов на коаксиальных линиях.

## Комплект поставки:

- |                                    |       |
|------------------------------------|-------|
| 1. Трансформатор согласующий ТС-75 | 1 шт. |
| 2. Паспорт                         | 1 шт. |
| 3. Упаковка                        | 1 шт. |

## Основные технические характеристики:

- |  |                                 |
|--|---------------------------------|
| 1. Входное и выходное сопротивления                            | 75 Ом;                          |
| 2. Вносимые потери   | не более 3 дБ на частоте 1 кГц; |
| 3. Затухание в полосе частот:<br>На 50 Гц, относительно 15 кГц | не более 3дБ;                   |
| На 3 МГц, относительно 15 кГц                                  | не более 3дБ;                   |
| 4. Сопротивление изоляции между входом и выходом               | не менее 20 МОм;                |
| 5. Пробивное напряжение изоляции между входом и выходом        | 500 В, 50Гц;                    |
| 6. Вес   | 120г                            |

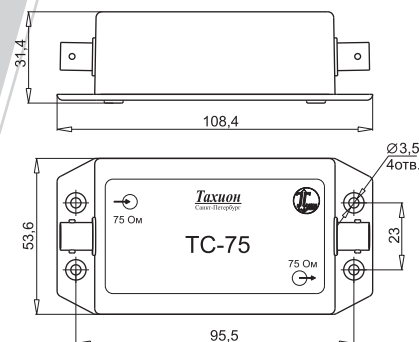


Рис. 1 Габаритные и установочные размеры

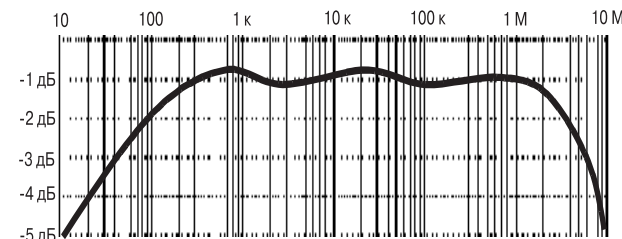


Рис. 2 Амплитудно-частотная характеристика

## Гарантийные обязательства

Изготовитель гарантирует безотказную работу устройства гальванической развязки видеосигнала ТС-75 в течение 12 месяцев со дня продажи при условии соблюдения владельцем правил эксплуатации. Владелец теряет право на гарантийный ремонт в случаях:

- при наличии механических повреждений корпуса устройства;
- при попытке самостоятельного вскрытия корпуса устройства.

По вопросам приобретения, ремонта обращаться по телефонам:

(812)-327-1247, 327-1298, 327-1201, факс 327-1153 с 10.00 до 17.00 по рабочим дням.

## Гарантийный талон (заполняет предприятие - изготовитель)

Номер \_\_\_\_\_  
 Дата выпуска \_\_\_\_\_  
 Дата продажи \_\_\_\_\_  
 Представитель ОТК предприятия-изготовителя: \_\_\_\_\_

## Гарантийный талон (заполняет предприятие - изготовитель)

Номер \_\_\_\_\_  
 Дата выпуска \_\_\_\_\_  
 Дата продажи \_\_\_\_\_  
 Представитель ОТК предприятия-изготовителя: \_\_\_\_\_