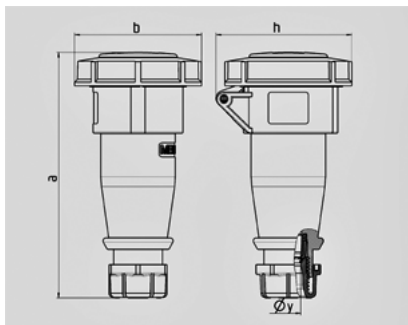


AM- TOP -

2255



	32 A
	7
	400 B
	6
	50-60
T	
	IP 67



Чертеж 3 MB 62	A Полоса	16		32	
		7	7	7	7
Размеры, мм.	a	172		213	
	b	89		102	
	h	95		105	
	y	16		22	
Клеммы для кабеля		1		2,5	
сечением от до мм ²		—2,5		—6	