

ТУРНИКЕТЫ ОГРАЖДЕНИЯ ЗАМКИ

PERCo-RTD-03S

роторный полуростовый турникет



Назначение

Турникеты PERCo-RTD-03 предназначены для организации доступа на объекты с повышенным требованием к комфортности прохода.

Состав

- стойка турникета
- блок управления
- пульт дистанционного управления

Применение

Возможно управление турникетом как от системы контроля доступа, так и от пульта управления. Турникет используется совместно с формирователем прохода.

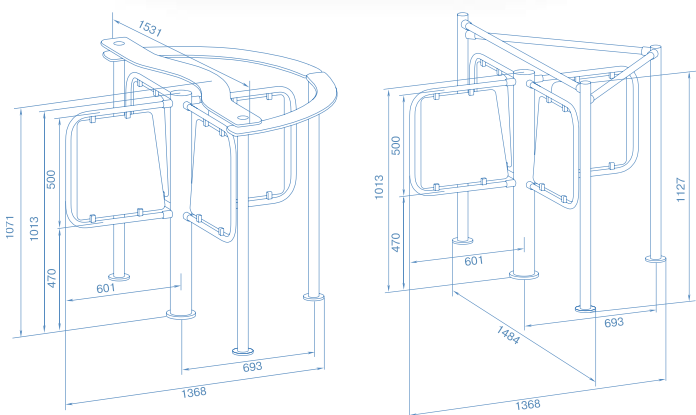
Исполнение

Вертикальные стойки, ротор, преграждающие створки – нержавеющая сталь

Панель заполнения – поликарбонатный пластик

Поручни – бук, ясень (массив), шлифованная нержавеющая сталь

Формирователи прохода



PERCo-RB-03TR



PERCo-RB-03S



Светодиодное табло



Символьная индикация



Механическая разблокировка



Пульт дистанционного управления



Примеры установок роторных турникетов с различными формирователями прохода