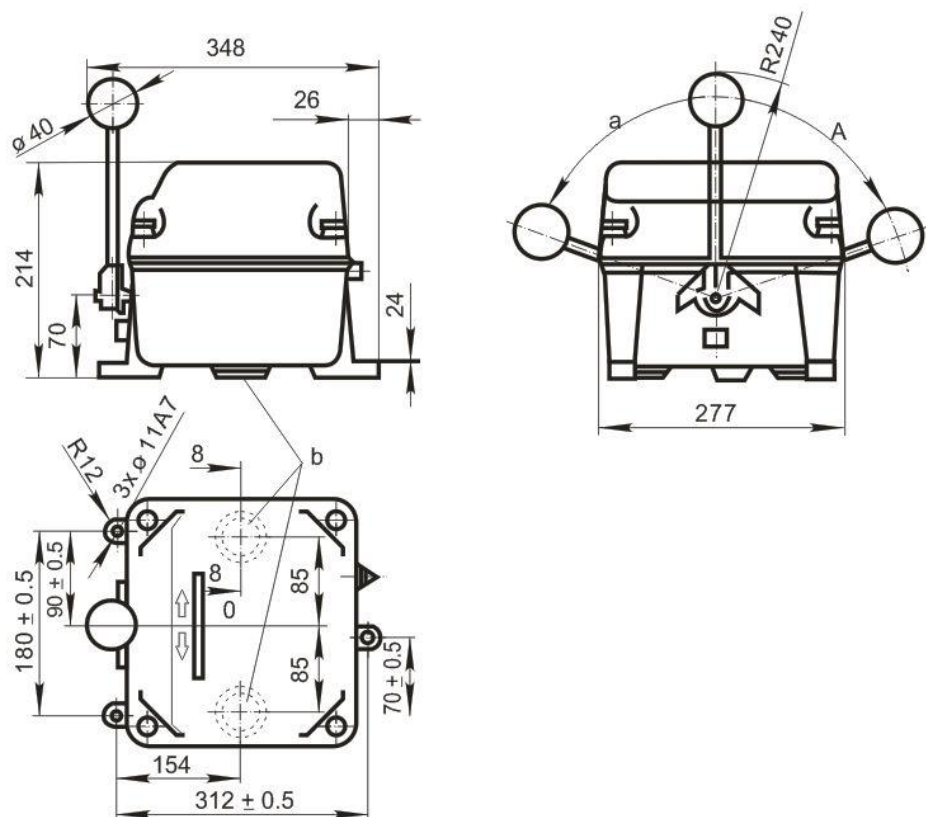


## 7. ГАБАРИТНЫЕ И УСТАНОВОЧНЫЕ РАЗМЕРЫ

Габаритные и установочные размеры контроллеров ККТ-60 указаны на рисунке 1.

Рисунок 1.



## КОНТРОЛЛЕР СЕРИИ ККТ-60

ПАСПОРТ

ТУ 3458-001-14844026-2010

## 8. СВИДЕТЕЛЬСТВО О ПРИЕМКЕ

Контроллер типа ККТ - \_\_\_\_\_ соответствует техническим условиям и признан годным для эксплуатации.

Представитель ОТК \_\_\_\_\_  
 расшифровка подписи

\_\_\_\_\_  
 подпись

Штамп технического контроля изготовителя



**ООО «ЭнергоТехКомплект»**  
 454010, Россия, г. Челябинск ул. Шоссе Меридиан, д.1  
 тел.: (351) 256-98-14, 723-01-07  
 факс: (351) 256-98-14, 723-01-07  
 e-mail: [sales@energotk.ru](mailto:sales@energotk.ru) [www.energotk.ru](http://www.energotk.ru)

### 1. НАЗНАЧЕНИЕ.

Командоконтроллер типа ККТ - \_\_\_\_\_ (далее - «контроллер»).  
 Изготовлен и предназначен для пуска, реверсирования и регулирования скорости вращения электродвигателей путем изменения схемы и величины включенных в электрическую цепь сопротивлений.

Вид климатического исполнения У2 по ГОСТ 15150-69.  
 Дата изготовления \_\_\_\_\_ 20\_\_ г.

### 2. ТЕХНИЧЕСКИЕ ХАРАКТЕРИСТИКИ.

Основные параметры и характеристики контроллеров приведены в таблице 1.

Таблица 1

Тип	Число положений		Максимально допустимый ток при ПВ 40%, А	Максимальная мощность эл. двигателя при ПВ 40%, кВт		Масса, кг
	вперед подъем	назад спуск		220 В	380^500 В	
ККТ-61	5	5	100	22	30	12,5
ККТ-62	5	5	100	2x22	2x30	
ККТ-63	1	1	75	11	15	
ККТ-65	5	5	100	-	30	
ККТ-68	5	5	155	50	80	

- Контроллеры рассчитаны для работы при номинальном напряжении переменного тока до 500 В номинальной частоты 50 и 60 Гц.
- Допустимые токовые нагрузки обеспечиваются контактным нажатием, которое равно  $10 \pm 2$  Н.
- Раствор контактов -  $7 \pm 2$  мм, провал при этом не должен быть менее 3,5 мм.
- Исполнение контроллеров закрытое, степень защиты IP40 по ГОСТ при условии, что отверстия для вводов закрыты.
- Каждый контроллер имеет не более 12 электрических цепей.

### 3. КОМПЛЕКТ ПОСТАВКИ

В комплект поставки входят:

- контроллер - 1шт;
- паспорт - 1 экз.



**ООО «ЭнергоТехКомплект»**  
 454010, Россия, г. Челябинск ул. Шоссе Меридиан, д.1  
 тел.: (351) 256-98-14, 723-01-07  
 факс: (351) 256-98-14, 723-01-07  
 e-mail: [sales@energotk.ru](mailto:sales@energotk.ru) [www.energotk.ru](http://www.energotk.ru)

### 4. УКАЗАНИЯ ПО ЭКСПЛУАТАЦИИ

- Место установки контроллеров должно быть защищено от попадания воды, масла, эмульсии и т.п.
- Рабочее положение контроллера - горизонтальное - лапами вниз;
- Среда, окружающая контроллеры, невзрывоопасная, не содержащая пыли, в том числе токопроводящей, в количестве, нарушающем работу контроллера, а также агрессивных газов и паров в концентрациях, разрушающих металлы и изоляцию.

### 5. ТРАНСПОРТИРОВАНИЕ И ХРАНЕНИЕ

- Транспортирование контроллеров может производиться любым видом закрытого транспорта, обеспечивающим предохранение упакованных контроллеров от механических повреждений, загрязнений и попаданий влаги.
- Хранение контроллеров следует осуществлять в помещениях с естественной вентиляцией при температуре окружающего воздуха от -45 до +50°C и относительной влажности воздуха до 98% при 25°C. Атмосфера склада не должна содержать агрессивных газов и паров в концентрациях, разрушающих металлы и изоляцию.

### 6. ГАРАНТИИ ИЗГОТОВИТЕЛЯ

- Предприятие-изготовитель гарантирует соответствие контроллера требованиям ТУ при соблюдении потребителем условий транспортирования, хранения, монтажа и эксплуатации.
- Гарантийный срок эксплуатации контроллера устанавливается 12 месяцев со дня ввода в эксплуатацию, но не более 24 месяцев со дня отгрузки потребителю.
- Предприятие-изготовитель в течение гарантийного срока обязано безвозмездно отремонтировать или заменить дефектный контроллер, если потребителем будет обнаружено его несоответствие техническим условиям.

При обнаружении неисправностей в период гарантийных обязательств обращаться по адресу:

**454010, Россия, г. Челябинск ул. Шоссе Меридиан, 1**  
**Тел.: (351) 723-01-07, 256-98-14**  
**e-mail: [sales@energotk.ru](mailto:sales@energotk.ru)**  
**[www.energotk.ru](http://www.energotk.ru)**