

# ДАННЫЕ О ПРОДУКТОВОЙ ЛИНЕЙКЕ QUICKTRONIC PROFESSIONAL M

## ЭПРА для компактных люминесцентных ламп



### ОБЛАСТИ ПРИМЕНЕНИЯ

- Системы аварийного освещения согл. EN 50172 / DIN VDE 0108-100
- Общественные здания
- Спортзалы и заводы
- Подходит для использования в светильниках с классом защиты I

### ПРЕИМУЩЕСТВА ПРОДУКТА

- Длительный срок службы лампы
- Отсутствие неблагоприятного эффекта от частого включения-выключения
- Автоматический перезапуск после замены ламп
- Идеальный розжиг лампы для систем с датчиками движения
- Возможность разнесенного монтажа благодаря опциональным кабельным зажимам для корпусов K2 и K3
- Система сертифицирована в соответствии с VDE/VDE EMC

### ХАРАКТЕРИСТИКИ ПРОДУКТА

- Напряжение питания: 220 – 240 В
- Сетевое напряжение: от 198 до 264 В
- Частота напряжения сети питания: 0 Гц | 50 Гц | 60 Гц
- Розжиг лампы с оптимальным предварительным разогревом спиральной нити накала
- Индекс энергоэффективности EEL: A2
- Автоматическое выключение лампы при окончании срока их службы (EoL T.2)
- Функционирование лампы: согласно EN 60929
- Безопасность: согласно EN 61347-2-3

## TECHNICAL DATA

### Электрические параметры

Описание продукта	Входное напряжение сети переменного тока	Номинальный напряжение	Частота сети	Входное напряжение сети постоянного тока
QTP-D/E 2X10...13 <sup>1)</sup>	198...264 В	220...240 В	50...60 Hz	176...276 В <sup>2)</sup>
QTP-T/E 1X18,2X18	198...264 В	220...240 В	50...60 Hz	176...264 В
QTP-T/E 1X26...42,2X26 <sup>1)</sup>	198...264 В	220...240 В	50...60 Hz	176...264 В
QTP-D/E 1X10...13 <sup>1)</sup>	198...264 В	220...240 В	50...60 Hz	176...276 В <sup>2)</sup>

<sup>1)</sup> Дополнительный кабельный зажим, см. глава монтаж ЭГПА - кабельный зажим

<sup>2)</sup> Минимальное напряжение для зажигания лампы: 198 В

### Светотехнические параметры

Описание продукта	Время зажигания
QTP-D/E 2X10...13 <sup>1)</sup>	1,0 s
QTP-T/E 1X18,2X18	1,0 s
QTP-T/E 1X26...42,2X26 <sup>1)</sup>	1,0 s
QTP-D/E 1X10...13 <sup>1)</sup>	1,0 s

<sup>1)</sup> Дополнительный кабельный зажим, см. глава монтаж ЭГПА - кабельный зажим

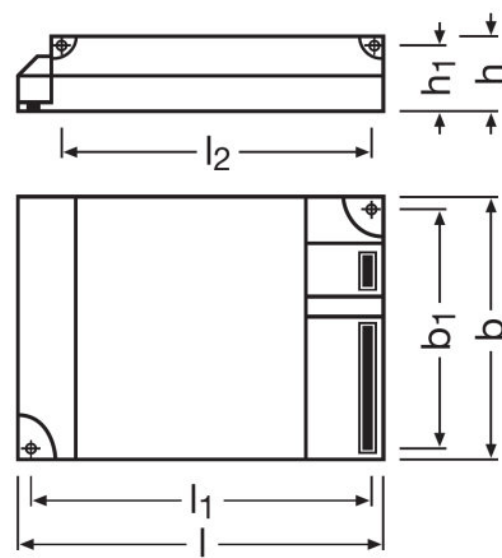
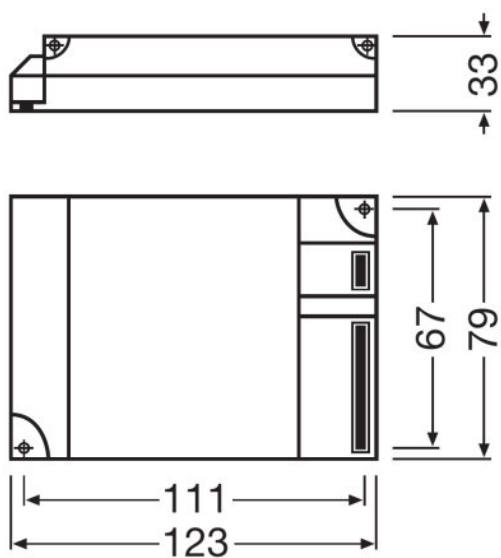
### Размеры и вес

Описание продукта	Длина	Ширина	Высота	Расстояние монтажного отверстия, длина	Вес продукта	Сечения кабеля, сторона ввода
QTP-D/E 2X10...13 <sup>1)</sup>	123,0 mm	79,0 mm	33,0 mm	111,0 mm	190,00 g	0,5...1,5 mm <sup>2</sup>
QTP-T/E 1X18,2X18	103,0 mm	67,0 mm	31,0 mm	94,0 mm	149,00 g	0,5...1,5 mm <sup>2</sup>
QTP-T/E 1X26...42,2X26 <sup>1)</sup>	103,0 mm	67,0 mm	31,0 mm	94,0 mm	148,50 g	0,5...1,5 mm <sup>2</sup>
QTP-D/E 1X10...13 <sup>1)</sup>	93,0 mm	58,0 mm	29,0 mm	84,0 mm	100,00 g	0,5...1,5 mm <sup>2</sup>

Описание продукта	Сечения кабеля, сторона вывода
QTP-D/E 2X10...13 <sup>1)</sup>	0,5...1,5 mm <sup>2</sup>
QTP-T/E 1X18,2X18	0,5...1,5 mm <sup>2</sup>
QTP-T/E 1X26...42,2X26 <sup>1)</sup>	0,5...1,5 mm <sup>2</sup>
QTP-D/E 1X10...13 <sup>1)</sup>	0,5...1,5 mm <sup>2</sup>

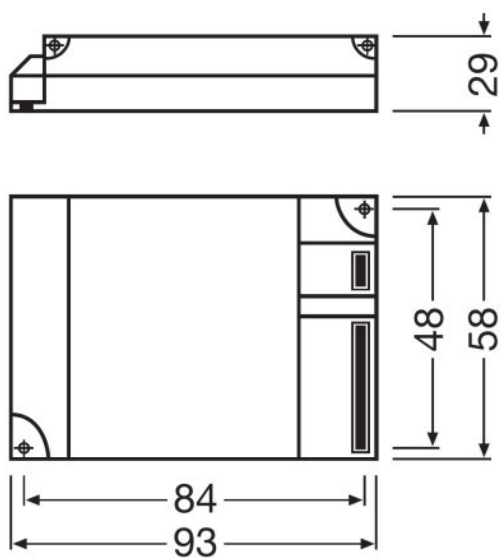
<sup>1)</sup> Дополнительный кабельный зажим, см. глава монтаж ЭГПА - кабельный зажим

Графическое изображение продукта с числовыми обозначениями



QTP-D/E 2X10...13

QTP-T/E 1X18,2X18, QTP-T/E 1X26...42,2X26



QTP-D/E 1X10...13

### Температуры и условия управления

Описание продукта	Диапазон температуры окружающей среды
QTP-D/E 2X10...13 <sup>1)</sup>	-20...+50 °C
QTP-T/E 1X18,2X18	-20...+50 °C
QTP-T/E 1X26...42,2X26 <sup>1)</sup>	-20...+50 °C
QTP-D/E 1X10...13 <sup>1)</sup>	-20...+50 °C

<sup>1)</sup> Дополнительный кабельный зажим, см. глава монтаж ЭПРА - кабельный зажим

### Срок службы

Описание продукта	Срок эксплуатации ЭПРА
QTP-D/E 2X10...13 <sup>1)</sup>	50000 h <sup>2)</sup>
QTP-T/E 1X18,2X18	50000 h <sup>2)</sup>
QTP-T/E 1X26...42,2X26 <sup>1)</sup>	50000 h <sup>2)</sup>
QTP-D/E 1X10...13 <sup>1)</sup>	50000 h <sup>2)</sup>

<sup>1)</sup> Дополнительный кабельный зажим, см. глава монтаж ЭПРА - кабельный зажим

<sup>2)</sup> При температуре корпуса = 75°C при tc / 10 % выходов из строя

**Предполагаемый срок службы**

Название продукта	Группа ламп				
QTP-T/E 1X18,2X18	DULUX T/E 18 W	ЭПРА температура окружающей среды [ta]	40	50	60
		температура в критической точке [°C]	55	65	70
		срок службы [h]	100000	100000	60000
Название продукта	Группа ламп				
QTP-T/E 1X26...42,2X26	DULUX D/E 26 W	ЭПРА температура окружающей среды [ta]	40	50	60
		температура в критической точке [°C]	55	65	70
		срок службы [h]	100000	100000	60000
	DULUX T/E 42 W	ЭПРА температура окружающей среды [ta]	40	50	60
		температура в критической точке [°C]	55	65	70
		срок службы [h]	100000	100000	60000
	DULUX T/E 26 W	ЭПРА температура окружающей среды [ta]	40	50	60
		температура в критической точке [°C]	55	65	70
		срок службы [h]	100000	100000	60000

**Возможности / мощности**

Описание продукта	Безопасное окончание срока службы лампы	Подходит для светильников, име ющ. кл. защ.
QTP-D/E 2X10...13 <sup>1)</sup>	EOL T.2	I / II
QTP-T/E 1X18,2X18	EOL T.2	I / II
QTP-T/E 1X26...42,2X26 <sup>1)</sup>	EOL T.2	I / II
QTP-D/E 1X10...13 <sup>1)</sup>	EOL T.2	I / II

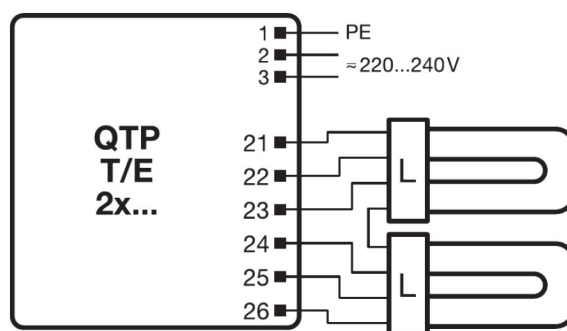
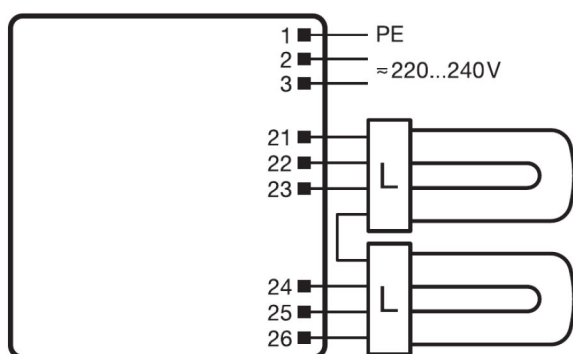
<sup>1)</sup> Дополнительный кабельный зажим, см. глава монтаж ЭПРА - кабельный зажим

### Сертификаты и Стандарты

Описание продукта	Сертификация/Соответствие стандартам	EEI – Класс энергоэффективности	Класс защиты
QTP-D/E 2X10...13 <sup>1)</sup>	VDE / VDE-EMC / ENEC 10 / GOST / RCM	A2	I/II
QTP-T/E 1X18,2X18	VDE / VDE-EMC / ENEC 10 / GOST / RCM	A2 BAT	I/II
QTP-T/E 1X26...42,2X26 <sup>1)</sup>	VDE / ENEC 10 / VDE-EMC / RCM / GOST	A2 BAT	I/II
QTP-D/E 1X10...13 <sup>1)</sup>	VDE / VDE-EMC / ENEC 10 / GOST / RCM	A2	I/II

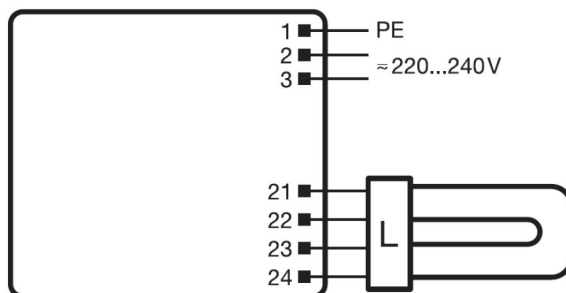
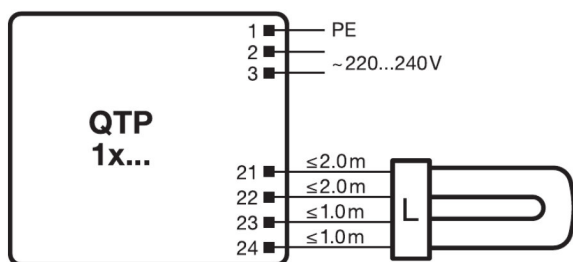
<sup>1)</sup> Дополнительный кабельный зажим, см. глава монтаж ЭПРА - кабельный зажим

### Схема подключения



QTP-D/E 2X10...13

QTP-T/E 1X18,2X18, QTP-T/E 1X26...42,2X26



QTP-T/E 1X18,2X18, QTP-T/E 1X26...42,2X26

QTP-D/E 1X10...13

### РЕКОМЕНДАЦИИ ПО ПРИМЕНЕНИЮ

Для получения дополнительной информации и изображения продукции, пожалуйста, ознакомьтесь с инструкцией.




### ПРОДАЖИ И ТЕХНИЧЕСКАЯ ПОДДЕРЖКА














Продажи и техническая поддержка [www.ledvance.com](http://www.ledvance.com)

### ИНФОРМАЦИЯ ДЛЯ КОНКРЕТНОЙ СТРАНЫ

Описание продукта	Код продукта	Код товара METEL	SEG-номер	Код STK (Финляндия)	UK Org
QTP-D/E 2X10...13	4008321181596	OSRQTPDE2X1013	7980277	4031139	-
QTP-T/E 1X18,2X18	4008321537065	-	7980338	4030041	-
QTP-T/E 1X26...42,2X26	4008321537089	-	7980339	4030031	-
QTP-D/E 1X10...13	4008321181572	OSRQTPDE1X1013	7980275	4031141	-

### ЗАГРУЗКА ДАННЫХ

Файл
 Certificates 334954_ENEC-Marks approval
 Certificates 334956_EMC-Marks approval &#150; QTP-M
 Certificates 335097_INOTEC

	Certificates 335169_Manufacturer's declaration &#150; LampECG combinations: Frequent switching
	Certificates 504181_VDE-EMC-Certificate QTP DL_TE
	Declarations of conformity 339525_Declaration of Conformity (GB)
	Operating instructions 596657_EAC QTP-DE + QTP-TE
	CAD data 3-dim 321714_CAD QTP-DE
	CAD data 3-dim 321715_CAD QTP-DE
	CAD data PDF 313404_123x79x33 9900041
	CAD data PDF 321716_CAD QTP-DE
	Product Datasheet 502688_ECG lifetime - QUICKTRONIC non DIM
	CAD data 3-dim 313424_93x58x29 9900039
	CAD data 3-dim 313465_93x58x29 9900039
	CAD data 3-dim 314271_93x58x29 9900039
	CAD data PDF 313399_93x58x29 9900039

## ДАННЫЕ ДЛЯ ЗАКАЗА

Product code	Упаковка (цена/шт.)	Размеры (длина x ширина x высота)	Вес брутто	Объем
4008321181602	Shipping carton box 20	428 mm x 78 mm x 257 mm	4017,67 g	8.58 дм <sup>3</sup>
4008321537072	Shipping carton box 20	360 mm x 101 mm x 230 mm	3266,00 g	8.36 дм <sup>3</sup>
4008321537096	Shipping carton box 20	355 mm x 96 mm x 220 mm	3192,00 g	7.50 дм <sup>3</sup>
4008321181589	Shipping carton box 20	315 mm x 196 mm x 66 mm	2127,00 g	4.07 дм <sup>3</sup>

The mentioned product code describes the smallest quantity unit which can be ordered. One shipping unit can contain one or more single products. When placing an order, for the quantity please enter single or multiples of a shipping unit.

## ПРИМЕЧАНИЕ

В заказ могут быть внесены изменения без предварительного уведомления. Проверьте информацию на наличие ошибок. Убедитесь, что информация актуальна.