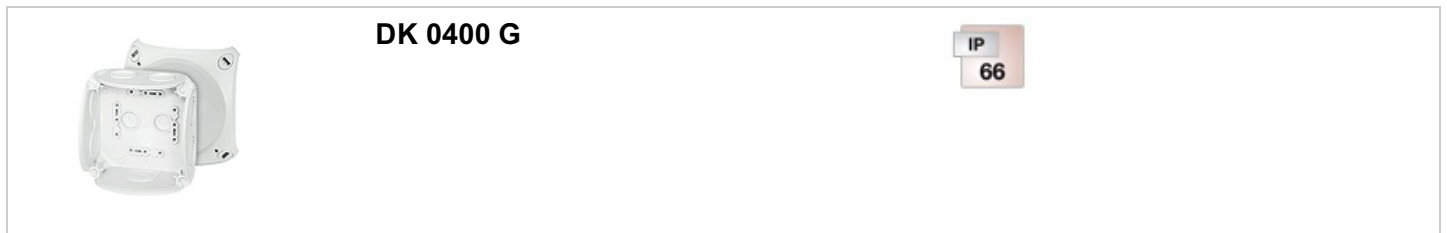


с клеммами и без



DK 0400 G

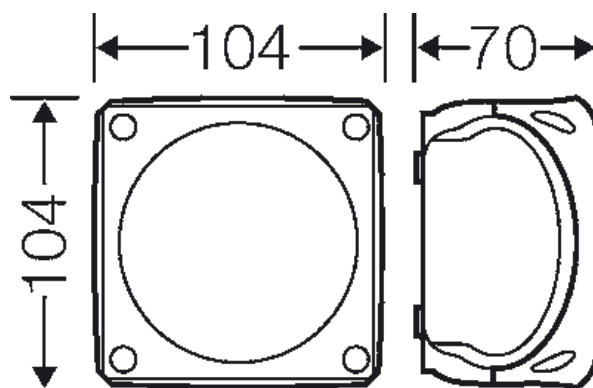
IP
66

- Без клемм
- с интегрированными эластичными мембранами, которые могут быть удалены для установки кабельных вводов с разгрузкой натяжения, Ø зажимаемого кабеля 9.0-17.0 mm
- С одним кабельным вводом в основании, Ø зажимаемого кабеля 6.0-15.0 mm
- Защелки крышки с возможностью опломбировки без дополнительных аксессуаров
- Фиксатор кабеля и внешние крепления на стену – в комплекте
- Цвет: серый, RAL 7035

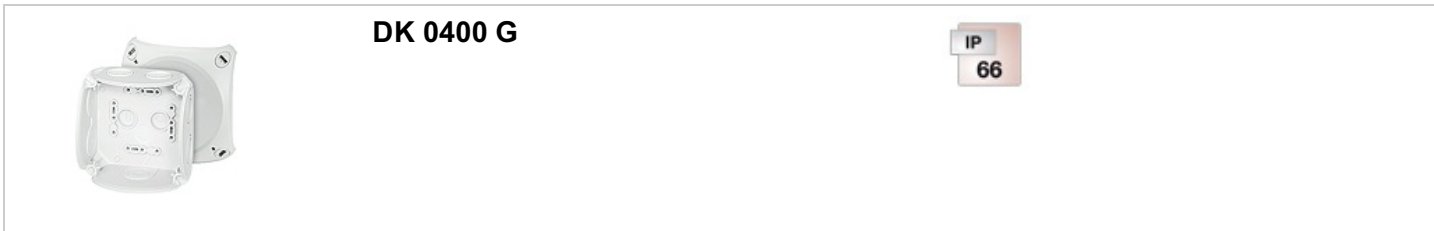
Материал:	PP (полипропилен)
Степень защиты:	IP 66
Монтажная ширина	83 мм
Монтажная высота	83 мм
макс. глубина монтажа	55 мм
ширина	104 мм
высота	104 мм
глубина	70 мм
Вес:	0,122 кг
согласно нормам	IEC 60670-22

Чертежи

Чертеж с размерами



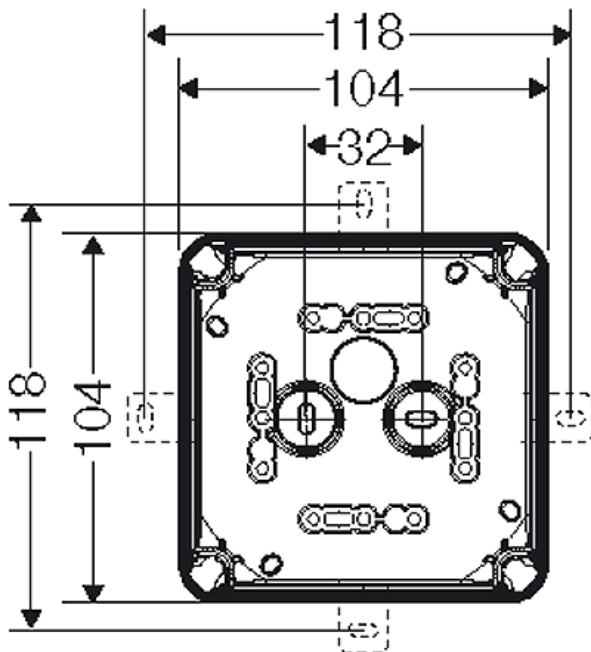
с клеммами и без



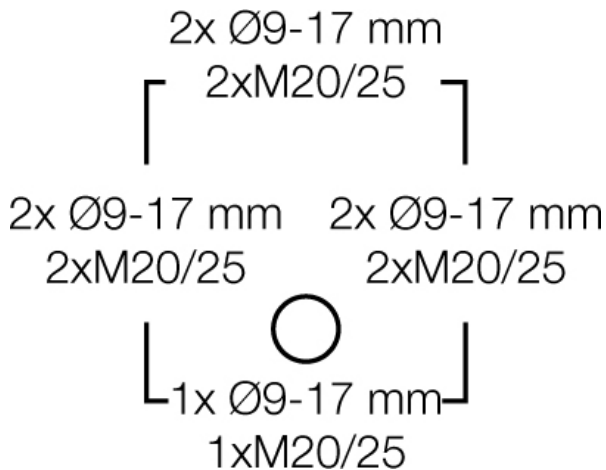
DK 0400 G

IP
66

Подробные размеры



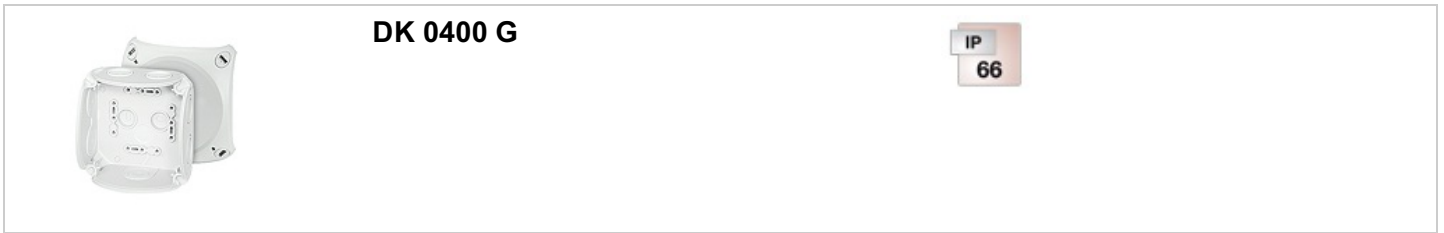
Стенки корпуса



Условия работы и окружающей среды

Область применения	Пригодны для установки как внутри, так и вне помещений. При наружной установке необходима защита от воздействия окружающей среды.
Температура окружающего воздуха:	Максимальное значение + 40 °C Минимальное значение - 25 °C
Противопожарная защита при замыканиях внутри корпуса	Требования к электрическим устройствам из правил и законов о средствах производства Минимальные требования - Испытание нитью накала согласно IEC 60695-2-11: - 650 °C для корпусов и кабельных вводов - 850 °C для токопроводящих частей
Горючесть	Испытание нитью накала IEC 60695-2-11: 750 °C стандарт UL 94: V-2 трудновоспламеняющийся

с клеммами и без



DK 0400 G

IP
66

самозатухающие

степень защиты от механических нагрузок

IK07 (2 Joule)

Токсические характеристики

без галогенов
без силикона
"без силикона и галогена" в соответствии с испытанием на
кабелях и изолированных проводах - выделение дымовых
газов - согласно IEC 60 754-2

Примечание:

Свойства материала см. в Технических данных