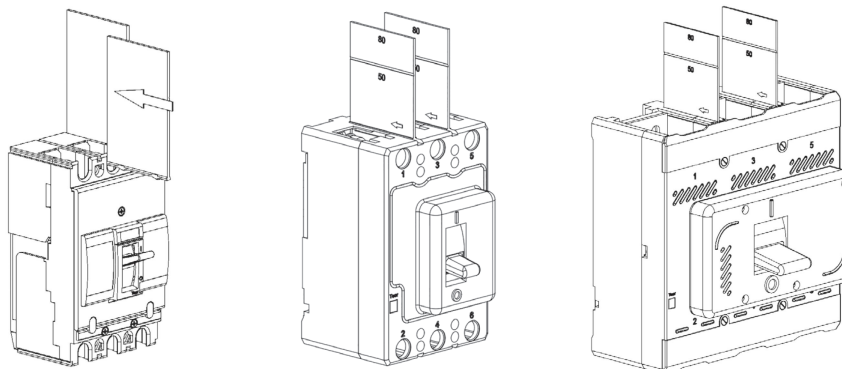


Межполюсные перегородки

Предназначены для обеспечения более надежной изоляции между фазами. Устанавливаются потребителем самостоятельно. Могут использоваться совместно с комплектами зажимов.



Наименование

Серия выключателя

Артикул

Комплект межполюсных перегородок ВА57Ф31-УХЛ3-КЭАЗ (кол-во перегородок 2 шт.)

ВА57Ф31

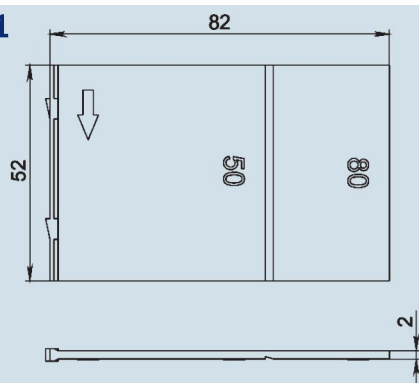
220546

Комплект межполюсных перегородок ВА04-36/ВА51-35/ВА57-35/ВА57-39-УХЛ3-КЭАЗ

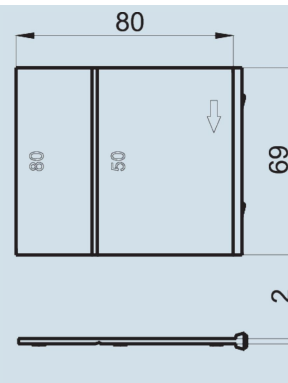
ВА57-35, ВА57-39

110416

ВА57Ф31



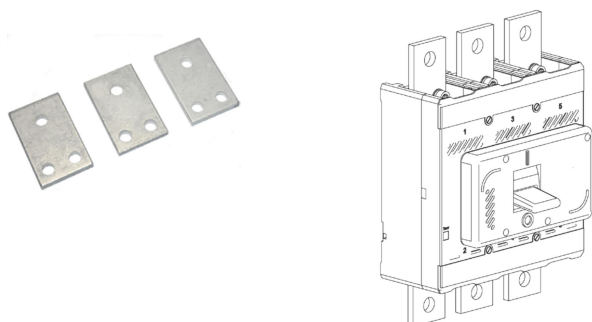
ВА57-35, ВА57-39



Комплект переходных шин

Позволяют присоединить к выключателю шины и проводники с кабельными наконечниками большего сечения.

Наименование	Серия выключателя	Артикул
Комплект переходных шин ВА57-39-УХЛ3-КЭАЗ (кол-во шин 3 шт.)	ВА57-39	225574



Комплект выводов для заднего присоединения

Позволяют выполнить заднее присоединение к выключателю шин и проводников с кабельными наконечниками.

Наименование	Серия выключателя	Артикул
Комплект выводов для заднего присоединения ВА57-39-УХЛ3-КЭАЗ (кол-во выводов 3 шт.)	ВА57-39	217455

