

СВЕТИЛЬНИК СЕРИИ ДПП45

ТС RUC-RU.АД06.В.00994
ТУ16-2005 ИЖЦМ.676121.001ТУ



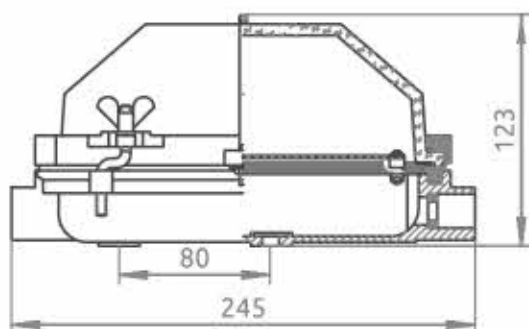
КОНСТРУКЦИЯ

Светильник состоит из алюминиевого корпуса, защитного колпака из ударопрочного стекла, светодиодного модуля, источника питания, алюминиевого радиатора, фланца, прокладки. Защита от внешних механических воздействий – ребро или сетка.

ТЕХНИЧЕСКИЕ ДАННЫЕ

Диапазон переменного напряжения, В	36 AC/DC; 220 AC
Частота напряжения питания, Гц	45-60
Коэффициент мощности	>0,98
Допустимая температура окружающей среды	-45°C до +40°C
Климатическое исполнение	У1
Степень защиты оболочки	IP55
Ресурс работы, ч	50 000
Классификация по пожарной безопасности	△
Класс защиты от поражения электрическим током	II (220 AC); III (36 AC/DC)
Угол излучения, градус	120°
Марка светодиода	SAMSUNG
Индекс цветопередачи CRI	>80
Коррелированная цветовая температура, К	4000; 5000
Коэффициент пульсации светового потока, %	<5

ГАБАРИТНЫЕ РАЗМЕРЫ



ВАРИАНТЫ УСТАНОВКИ

Крепление светильников возможно к горизонтальной или вертикальной плоской поверхности за основание корпуса через 2 отверстия диаметром 10мм с межцентровым расстоянием 80мм.

В базовую комплектацию светильника входит:

- светильник - 1 шт.

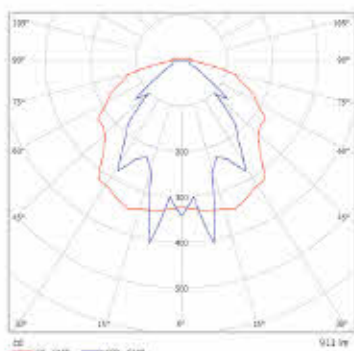
ГАРАНТИЯ
5
лет



НАЗНАЧЕНИЕ

Светильники предназначены для наружного освещения входов и выходов зданий и других сооружений, а также для общего освещения подсобных помещений, коридоров, проходов, лестничных площадок и других объектов общего назначения.

промышленное
освещение
ЖКХ



КРИВАЯ СИЛЫ СВЕТА

ИСХОДНЫЕ ДАННЫЕ:

Светильник: АО Ашасветотехника ДПП45
для местного освещения

Лампы: 1 × LED

LVK (полярен.)

РАСШИФРОВКА МАРКИРОВКИ СВЕТИЛЬНИКА:

ДПП45	2	4	6	8
12	E10	220В	840	C
IP55	Д1	-40	+50	004
1	3	5	7	9

- Номинальная мощность светильника**
- Эффективность светильника:**
E10 - эффективность 100 Лм/Вт (стандарт)
E11 - эффективность 110 Лм/Вт (по заказу)
- Рабочее напряжение**
(указывается, если значение отличается от стандартного 220В)
- Индекс цветопередачи и цветовая температура:**
840;850 - Ra≥80 и 4000K;5000K (стандарт)
827;830;865 - Ra≥80 и 2700K;3000K;6500K (по заказу)
- Тип рассеивателя:**
С - стекло
- Степень защиты IP**
- Управление (если требуется)**
Д1 - 1-10В; Д2 - 1-10В и ШИМ
ДЗ - DALL
- Диапазон рабочих температур**
(указывается, если значение отличается от стандартного)
- Исполнение:**
004 – 220В, сетка, правый
005 – 36В, сетка, правый
006 – 220В, ребро, правый
007 – 36В, ребро, правый
010 – 220В, сетка, левый
011 – 36В, сетка, левый
012 – 220В, ребро, левый
013 – 36В, ребро, левый

ВАРИАНТЫ ИСПОЛНЕНИЯ СВЕТИЛЬНИКОВ

	Напряжение, В	Мощность, Вт	Эффективность, Лм/Вт	Световой поток, Лм	Габариты, L×B×H не более, мм	Масса, не более кг	Аналог светильника с лампой ЛОН, Вт	Вид исполнения	
								Защита	Ввод
ДПП45-12...-004	220	12	100	1200	260×163×127	2,0	100	сетка	правый
ДПП45-12...-005	36							сетка	
ДПП45-12...-006	220							ребро	
ДПП45-12...-007	36							ребро	
ДПП45-12...-010	220							сетка	левый
ДПП45-12...-011	36							сетка	
ДПП45-12...-012	220							ребро	
ДПП45-12...-013	36							ребро	

ОБРАЗЕЦ ДЛЯ ЗАКАЗА: ДПП45-12-E10-850-C-IP55-004

ДПП45