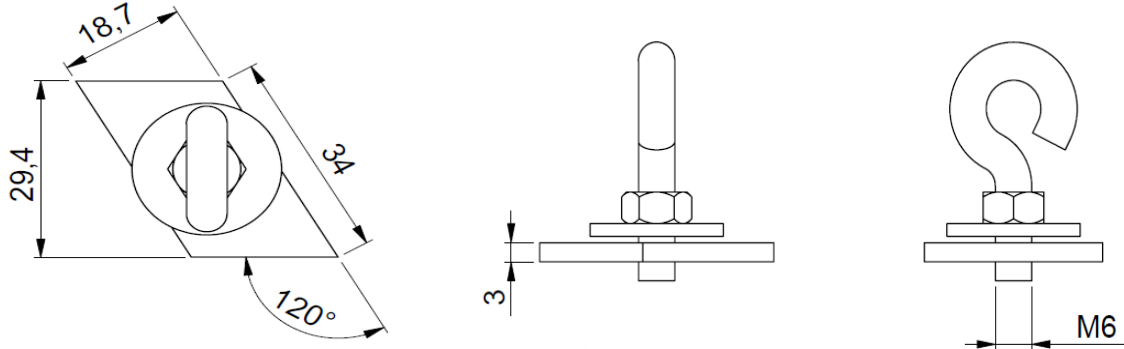


Паспорт

Подвесное крепление MEK VR, код 1449353 (УХЛ 3 ГОСТ 15150-69)

- 1. Назначение.** Подвесное крепление MEK VR предназначено для подвеса лотков MEK 70(110) при помощи троса
- 2. Чертеж.**



3. Технические характеристики и условия эксплуатации

Подвесное крепление MEK VR	Код 14 49353
Габаритные размеры, мм	
длина	45
ширина	19
диаметр под трос	9
Масса, кг	0,02
Тип обработки	Горячеоцинкованная тонколистовая сталь, толщина цинкового покрытия 22 мкм
Срок службы	25 лет при эксплуатации в закрытых, сухих помещениях.
Гарантия	1 год
Упаковка	10 шт в полиэтилене
Кол-во изделий на которое распространяется паспорт	Серийное производство

Подвесное крепление MEK VR выпускается в соответствии с
ТУ 3449-002-67403397-2014

Технический директор
ООО «МЕКА»

Елыманов С.М.

