

Произведено в КНР
По заказу: ГАУСС ИНТ ГРУПП ЛТД:
4210 Офис Тауер Конвеншэн Плаза 1
Харбор РД Ванчхай, Гонконг

По заказу: ООО ТПК «Вартон», импортер,
121354, г. Москва, ул. Дорогобужская,
д. 14, стр. 6, Российская Федерация
www.varton.ru

По вопросам качества обращайтесь
по адресу электронной почты:
help@varton.ru

Дата изготовления:
09/2017

VARTON

Паспорт и руководство по эксплуатации на встраиваемые светодиодные светильники Varton® Downlight серии DL-Basic



1. Область применения

Светодиодные светильники Varton® Downlight серии DL-Basic предназначены для общего освещения в торговых помещениях, гостиницах, выставочных залах, для подсветки витрин; в помещениях, где требуется добавить световой акцент.

Светодиодный светильник работает в диапазоне AC220-240V, укомплектован источником питания, что позволяет использовать его без применения дополнительного оборудования.

2. Спецификация на продукт

- светильник – 1 шт.;
- паспорт – 1 шт.;
- упаковка – 1 шт.;

3. Общие параметры

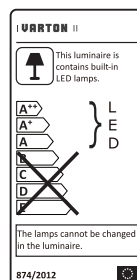
- ▶ Срок службы светодиодов до 25 000 часов;
- ▶ Диапазон входного напряжения AC220-240V
- ▶ Частота 50Гц +/-10%;
- ▶ Класс защиты от поражения электрическим током II;

4. Технические характеристики

| Серия светильника | Артикул | Напряжение | Мощность, W | Угол светового потока* | Световой | Цветовая температура, К | CRI | Кэф-фициент пульсации | PF | Размер (ахб), мм | Ø монтажного отверстия, мм | IP | Температурный режим | УХЛ |
|-------------------|---------------------------|------------|-------------|------------------------|----------|-------------------------|-----|-----------------------|------|------------------|----------------------------|----|---------------------|-----|
| DL-Basic | V1-R0-00405-10000-2002240 | AC220-240V | 22 | 100 | 1500 | 4000 | >80 | <5% | >0.9 | 200x60 | 170 | 40 | -20°С до 40°С | 3 |
| | V1-R0-00406-10000-2003040 | | 30 | 100 | 2400 | 4000 | >80 | <5% | >0.9 | 230x48 | 200 | | | |

Таблица 1

- ▶ Производитель оставляет за собой право вносить в конструкцию и комплектацию изделия технические изменения и усовершенствования, не ухудшающие технические характеристики изделия, в любое время и без предварительного уведомления.



| Артикул | Место и дата продажи | Штамп магазина и подпись продавца |
|---------------------------|----------------------|-----------------------------------|
| V1-R0-00405-10000-2002240 | | |
| V1-R0-00406-10000-2003040 | | |

5. Установка светильника



Внимание! Перед установкой или заменой отключите питание!

- Установка светильника производится на любую ровную горизонтальную поверхность, как указано на Рисунке 1;
- Подготовьте монтажное отверстие на поверхности (см. Рисунок 1 и Таблицу 1);
- Подключите источник питания светильника к питающей сети AC220-240V;
- Установите светильник в монтажное отверстие и зафиксируйте позицию при помощи монтажных пружин на корпусе;

6. Внешний вид

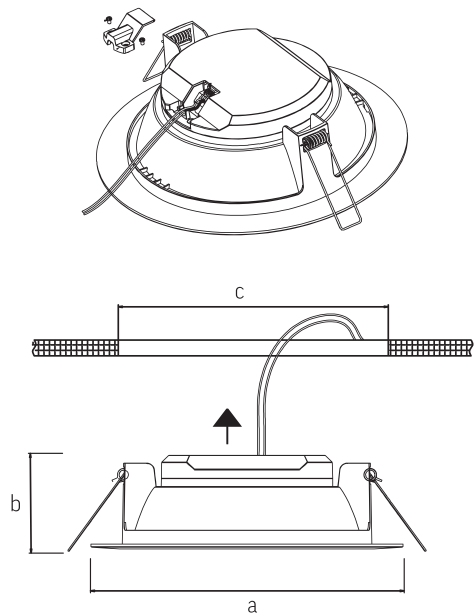


Рисунок 1

7. Эксплуатация

- 7.1 Монтаж, демонтаж и обслуживание электротехнической продукции Varton® должны производиться при выключенном электропитании
- 7.2 Проводить монтаж электротехнической продукции рекомендуется в соответствии с приложенными инструкциями лицом, имеющим специальный допуск для проведения соответствующих работ.

7.3 К сокращению срока службы и преждевременному выходу из строя могут привести:

- перегрузка при подаче повышенного напряжения;
- отклонения от температурных пределов надёжной работы, описанных в паспорте изделия.

7.4 Светодиодные светильники Varton® и комплектующие при подключении не должны иметь механических повреждений;

7.5 При монтаже необходимо соблюдать инструкции по подключению – неверное соединение может повредить изделие;

7.6 Светодиодные светильники Varton® могут использоваться только с источниками питания Varton®;

7.7 В целях повышения надежности и увеличения срока службы рекомендуется периодически осматривать находящуюся в эксплуатации электротехническую продукцию с целью обнаружения возможного загрязнения, механических повреждений и оценки работоспособности;

8. Сертификация и утилизация

Вся продукция Varton® соответствует требованиям ТР ТС 004/2011 «О безопасности низковольтного оборудования», ТР ТС 020/2011 «Электромагнитная совместимость технических средств».

8.1 Светодиодные светильники Varton® экологически безопасны, не требуют специальных условий и разрешений для утилизации, не относятся к опасным отходам.

9. Условия транспортировки и хранения

9.1 Условия транспортирования светильников в зависимости от воздействия механических факторов должны соответствовать группе С ГОСТ 23216, в том числе в части воздействия климатических факторов – группе условий хранения 2 по ГОСТ 15150.

9.2 Условия хранения светильников должны соответствовать группе условий хранения 2 ГОСТ 15150.

10. Гарантийные обязательства

10.1 Гарантийный срок 1 года от даты покупки при условии соблюдения условий эксплуатации;

10.2 При отсутствии штампа магазина или торгующей организации срок гарантии исчисляется со дня выпуска светодиодного светильника Varton®;

10.3 Воздействие химически активных веществ на светильник может привести к деградации и выходу из строя светодиодов. Повреждение светильника из-за воздействия химически активных веществ не является гарантийным случаем. Информация о совместимости светодиодов с химическими веществами представлена в разделе «техническая документация» на сайте [www.varton.ru \(http://varton.ru/documents/teh_docs/\)](http://varton.ru/documents/teh_docs/).

Необходимые условия для предоставления гарантии на электротехническую продукцию Varton®

- Замена подлежат неработающие изделия Varton® при отсутствии видимых физических повреждений;
 - Замена вышедшей из строя электротехнической продукции осуществляется при наличии счёта-фактуры и данной инструкции или при наличии и кассового чека, и данной инструкции, и/или гарантийного талона, а также при сохранении на светильнике маркировки о дате его производства
- ▶ Не подлежат замене товары, имеющие видимые механические повреждения;
 - ▶ Не подлежат замене товары, вышедшие из строя в результате попадания внутрь корпуса посторонних предметов, жидкостей, других материалов и веществ, не предназначенных для контакта с электротехнической продукцией;
 - ▶ Не подлежат замене товары, вышедшие из строя в результате действия обстоятельств непреодолимой силы: пожар, затопление и т.д.