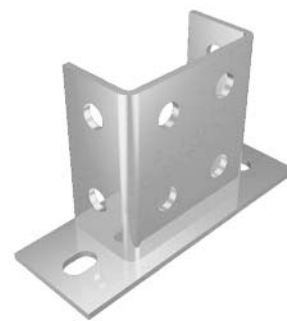
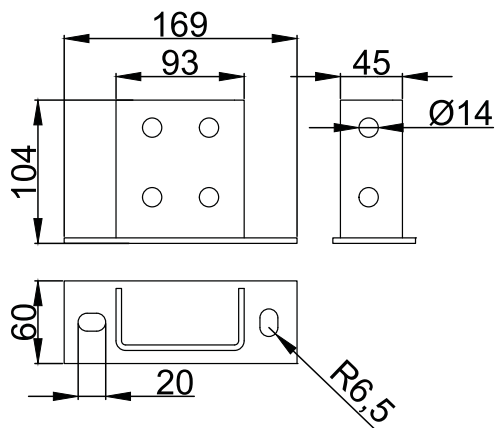


## ОПОРА СОЕДИНИТЕЛЬНАЯ ВЕРТИКАЛЬНАЯ ДЛЯ ДВОЙНОГО СТРАТ-ПРОФИЛЯ 41\*82 OSV82



Код	Артикул	Высота, мм (H)	Ширина, мм (B)	Длина, мм (L)	Вес, кг
LO13954	OSV82	104	60	169	0,80



### Предназначение:

- Используется для установки опорных конструкций в сочетании с С-образным профилем, устанавливаемых на стенах, потолках, полах и прочих конструктивных элементах зданий.

### Материал:

Сталь

### Характеристики:

Толщина стали 4.0 мм.

### Варианты исполнения:

- Сталь, оцинкованная электрохимическим способом.
- Горячеоцинкованная сталь;
- Порошковая краска.

### Кратность:

1 шт.