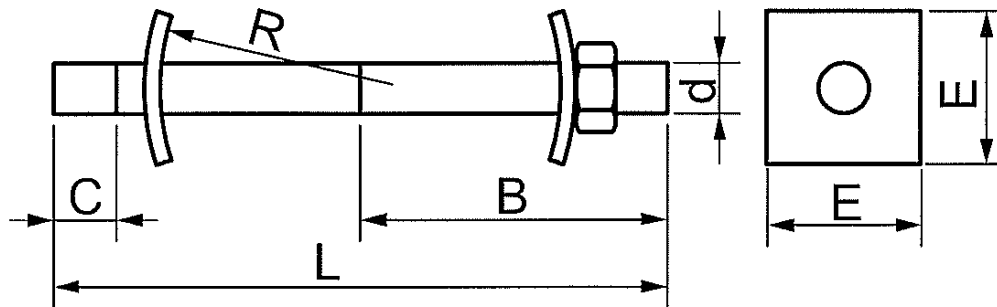


Двойной болт серии SOT4.xx



Тип	EAN	d, мм	L, мм	B, мм	C, мм	R, мм	E, мм	Вес, кг
SOT4.8	6418677410079	M16	240	120	25	100	60	0,500
SOT4.9	6418677407994	M16	280	120	25	100	60	0,610
SOT4.10	6418677407956	M16	360	120	25	100	60	0,690
SOT4.5	6418677407963	M20	240	120	25	100	60	0,600
SOT4.6	6418677407970	M20	280	120	25	100	60	0,720
SOT4.7	6418677407987	M20	360	120	25	100	60	0,870

- Применение** двойные болты применяются для закрепления гаек-крюков на опорах
- Конструкция** Сталь горячей оцинковки.
- Установка** болт устанавливается в отверстие опоры.
- Необходимый инструмент** Дрель, ключ рычажный