



РЕЛЕ ВРЕМЕНИ “РВВ-1”

Техническое описание
и инструкция по эксплуатации.

ТС5.021.00-07

Сертификат соответствия РОСС RU.МЛ02.Н00202

САНКТ-ПЕТЕРБУРГ

2014г.

1. НАЗНАЧЕНИЕ РЕЛЕ ВРЕМЕНИ “РВВ-1”.

1.1. Реле времени “РВВ-1” (далее - реле) предназначено для коммутации (включения либо отключения) электрической цепи на заданное время. Реле может работать как в режиме однократной отработки заданной выдержки времени, так и в циклическом режиме.

1.2. Реле имеет 1 выходной канал.

1.3. Пуск реле начинается сразу после подачи питания, а затем при каждом нажатии кнопки “↑”.

2. ТЕХНИЧЕСКИЕ ХАРАКТЕРИСТИКИ.

2.1. Реле может работать в 3-х временных диапазонах:

- “С” (секунды – сотые доли секунд), от 00,01 до 99,99 с, дискретность 0,01 с,

- “М” (минуты – секунды), от 00 мин 01 с до 99 мин 59 с, дискретность 1 с,

- “Ч” (часы – минуты), от 00 час 01 мин до 99 час 59 мин, дискретность 1 мин.

2.2. В каждом диапазоне вводятся свои временные уставки.

2.3. Индикация времени счета – цифровая 4-хразрядная.

2.4. Реле работает в режиме обратного счета времени.

2.5. Вид выходного устройства – переключающие «сухие» контакты (см. маркировку на корпусе).

2.6. Выходные контакты могут находиться в 2-х состояниях:

- «выключено» - соответствует маркировке на корпусе,
- «включено» - нормально-разомкнутые контакты замкнуты, нормально-замкнутые разомкнуты.

2.7. Реле имеет индикацию состояния выходных контактов.

2.8. При работе в режиме однократной отработки заданной выдержки времени реле может работать:

- как реле выдержки времени – после запуска выходные контакты включаются на заданное время,
- как реле задержки – выходные контакты включаются через заданное время после запуска.

2.9. Нагрузочная способность выходных контактов при работе на активную нагрузку: переменное напряжение 250 В с током нагрузки до 10 А - 100000 циклов срабатывания.

2.10. Погрешность отработки заданного интервала времени при температуре $(20 \pm 5)^\circ\text{C}$ - не более $(1,5 \times 10^{-5} \times T + 0,3)$ с, где T – длительность интервала.

2.11. Питание - сеть переменного тока 220 В, 50 Гц

2.12. Мощность, потребляемая от сети переменного тока, - не более 3 Вт.

2.13. Введенные пользователем уставки сохраняются в энергонезависимой памяти реле при отключении питания неограниченное время.

2.14. Погрешность отработки в интервале рабочих температур - не более $(6 \times 10^{-5} \times T + 0,3)$ с.

2.15. Габаритные размеры корпуса реле - 59x90x78 мм, масса - не более 0,2 кг.

2.16. Реле предназначено для монтажа либо на DIN-рейке, либо на вертикальной стене при помощи шурупов, поставляемых в комплекте.

3. УКАЗАНИЕ МЕР БЕЗОПАСНОСТИ.

3.1. При работе с реле необходимо соблюдать правила техники безопасности, предусмотренные для лиц, обслуживающих установки с напряжением до 1000 В.

3.2. Реле может эксплуатироваться при температуре окружающего воздуха от -10 до 40°C и относительной влажности воздуха до 80 % при температуре 25°C .

4. УСТАНОВКА И ПОДКЛЮЧЕНИЕ РЕЛЕ.

4.1. В помещении, где устанавливается реле, не должно быть паров кислот или щелочей, а также токопроводящей пыли.

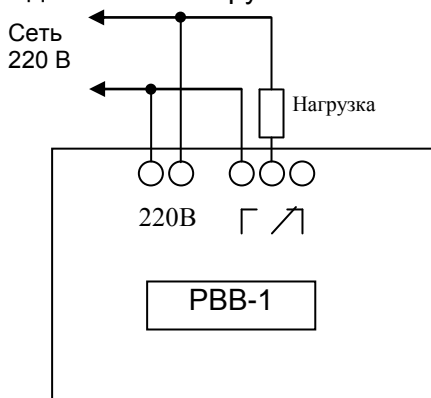
4.2. После транспортировки распакуйте реле и выдержите его в нормальных климатических условиях не менее 6 часов.

4.3. Закрепите реле на DIN-рейке либо шурупами на другой опорной поверхности. Реле должно быть защищено от попадания влаги и грязи. Монтаж выходных контактов реле вести гибким проводом сечением от 1,0 до 2,5 мм². Монтажные провода должны быть надежно закреплены и не иметь возможности перемещения.

4.4. Подсоедините провода, по которым подается питание на реле, к контактам “220 В, 50 Гц”.

4.5. Подключите нагрузку к контактам “Г / 1” с учетом данных, указанных в п.2.5.

Пример подключения нагрузки к сети 220 В через контакты реле.

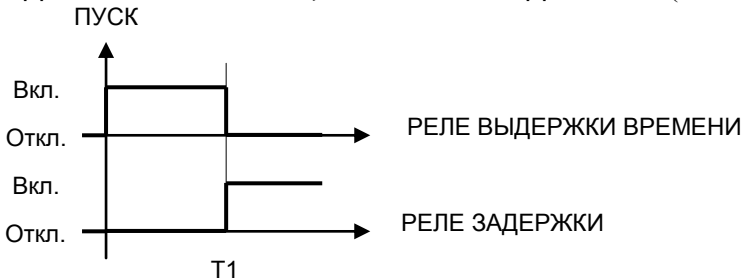


5. РАБОТА РЕЛЕ В РЕЖИМЕ ОДНОКРАТНОЙ ВЫДЕРЖКИ ВРЕМЕНИ.

5.1. Подайте питание на реле. Нажмите кнопку “↓”. Выберите требуемый временной диапазон (см. п.2.1). Для этого нажмите кнопку “С М Ч” и удерживайте ее до загорания в левой части индикатора точки у соответствующего указателя (“С”, “М” или “Ч”). Отпустите кнопку.

5.2. Убедитесь, что реле работает в режиме однократной выдержки времени – не должна гореть точка в правой части индикатора у указателя “□□□”. Если точка горит – по методике п.6.4 установите длительность интервала T2 цикла равной “00:00”. Точка погаснет. Режимы “ОДНОКРАТНАЯ ВЫДЕРЖКА” либо “ЦИКЛИЧЕСКИЙ” устанавливаются для каждого временного диапазона отдельно.

5.3. Установите требуемый режим отработки временного интервала – “РЕЛЕ ВЫДЕРЖКИ ВРЕМЕНИ”, либо “РЕЛЕ ЗАДЕРЖКИ” (см. п.2.8).



Для работы в режиме “РЕЛЕ ВЫДЕРЖКИ ВРЕМЕНИ” должна гореть точка в правой части индикатора у указателя “ $\square _$ ”. Для работы в режиме “РЕЛЕ ЗАДЕРЖКИ” точка должна быть погашена. Выбор этого режима производится при удержании кнопки “ $\square _$ ” (выдержка/задержка). Режим устанавливается для всех временных диапазонов.

5.4. Установите требуемую выдержку времени T1. Для этого нажмите кнопку “ \downarrow ” (установка). Мигают 2 старших разряда индикатора. Кнопками “ \uparrow ” (увеличение) либо “ \downarrow ” (уменьшение) установите в них требуемое значение. Вновь нажмите кнопку “ \downarrow ” и аналогично установите требуемое значение в 2-х младших разрядах индикатора. Еще раз нажмите кнопку “ \downarrow ”.

Режимы “ОДНОКРАТНАЯ ВЫДЕРЖКА” либо “ЦИКЛИЧЕСКИЙ” устанавливаются для каждого временного диапазона отдельно.

5.5. Пуск реле осуществляется при подаче питания, а затем при каждом нажатии кнопки “ \uparrow ” (пуск). Выходные контакты устанавливаются в требуемое состояние (см. п.5.3). Начинается обратный отсчет времени, мигает двоеточие между средними разрядами индикатора.

Нажатие кнопки “ \downarrow ” (пауза) в процессе счета приводит к остановке счета и отключению выходных контактов. Для продолжения отсчета выдержки времени требуется нажать кнопку “ \uparrow ”.

Нажатие кнопки “ \downarrow ” (сброс) в процессе счета приводит к установке реле в исходное состояние. Т.е. останавливается счет, отключаются выходные контакты и на индикатор выводится уставка T1.

После окончания отработки интервала времени счет завершается, на индикатор выводится уставка T1, выходные контакты устанавливаются в требуемое состояние.

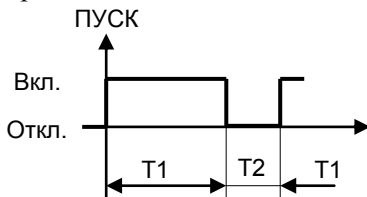
Примечание. При пуске реле подачей питания точностные характеристики, указанные в п.2.10 гарантируются только если с момента предыдущего снятия питания с реле прошло не менее 5 с.

6. РАБОТА РЕЛЕ В ЦИКЛИЧЕСКОМ РЕЖИМЕ.

6.1. Подайте питание на реле. Нажмите кнопку “↓”. Выберите требуемый временной диапазон (см. п.2.1.) Для этого нажмите кнопку “С М Ч” и удерживайте ее до загорания в левой части индикатора точки у соответствующего указателя (“С”, “М” или “Ч”). Отпустите кнопку.

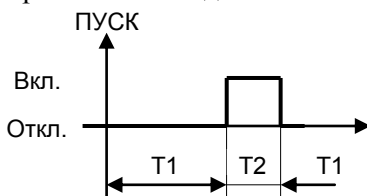
6.2. В циклическом режиме вводятся 2 уставки: T_1 и T_2 – длительности 1-го и 2-го интервалов цикла. При этом возможны 2 варианта:

а) в течение интервала T_1 выходные контакты включены,



в этом случае должна гореть точка в правой части индикатора у указателя “□□□”.

б) в течение интервала T_1 выходные контакты отключены,



в этом случае точка гореть не должна.

Выбор требуемого варианта производится нажатием и удержанием кнопки “□□□□” (выдержка/задержка). Вариант устанавливается для всех временных диапазонов.

6.3. Установите требуемую выдержку времени T_1 . Для этого нажмите кнопку “↵” (установка). Мигают 2 старших разряда индикатора. Кнопками “↑” (увеличение) либо “↓” (уменьшение) установите в них требуемое значение. Вновь нажмите кнопку “↵” и аналогично установите требуемое значение в 2-х младших разрядах индикатора. Еще раз нажмите кнопку “↵”.

6.4. Установите требуемую выдержку времени T_2 . Для этого нажмите кнопку “□□□□”. Мигают 2 старших разряда индикатора. Кнопками “↑” (увеличение) либо “↓” (уменьшение) установите в них требуемое значение. Нажмите кнопку “↵” и аналогично установите требуемое значение в 2-х младших разрядах индикатора. Еще раз нажмите кнопку “↵”. Если установ-

лено ненулевое значение T2 должна светиться точка у указателя “ $\square\square\square$ ”. Это означает, что реле запрограммировано на работу в циклическом режиме. Режимы “ОДНОКРАТНАЯ ВЫДЕРЖКА” либо “ЦИКЛИЧЕСКИЙ” устанавливаются для каждого временного диапазона отдельно.

6.5. Пуск реле осуществляется либо при подаче питания, либо при нажатии кнопки “ \uparrow ” (пуск). Выходные контакты устанавливаются в требуемое состояние (см. п.5.3). Начинается обратный отсчет времени, мигает двоеточие между средними разрядами индикатора. После отработки интервала T1 состояние выходных контактов меняется на противоположное, на индикатор выводится уставка T2, начинается обратный отсчет интервала T2 и т.д.

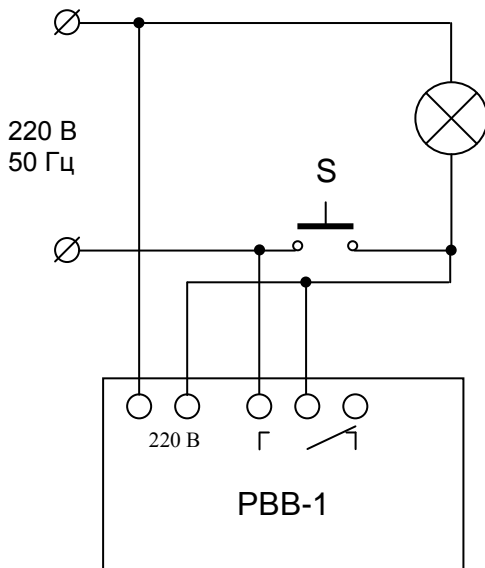
Нажатие кнопки “ \downarrow ” (пауза) в процессе счета приводит к остановке счета и отключению выходных контактов. Для продолжения отсчета выдержки времени требуется нажать кнопку “ \uparrow ”.

Нажатие кнопки “ \downarrow ” (сброс) в процессе счета приводит к установке реле в исходное состояние. Т.е. останавливается счет, отключаются выходные контакты и на индикатор выводится уставка T1.

Пример использования реле в качестве лестничного таймера.

Реле должно включить лампочку на лестнице после нажатия на кнопку в подъезде, а через 5 минут – отключить.

Выберите диапазон “М” либо “Ч” (п.5.1), установите режим “ОДНОКРАТНАЯ ВЫДЕРЖКА” (п.5.2), установите режим “РЕЛЕ ВЫДЕРЖКИ ВРЕМЕНИ” (п.5.3), установите выдержку T1 равной “05:00” (для диапазона “М”) либо “00:05” (для диапазона “Ч”) – (п.5.4). Подключите реле по следующей схеме:



При нажатии на кнопку “S” включаются реле, лампочка и замыкаются нормально разомкнутые контакты реле, которые фиксируют цепь питания реле и лампочки после отпускания кнопки. По истечении 5-ти минут контакты размыкаются и отключают лампочку и реле.

7. СВИДЕТЕЛЬСТВО О ПРИЕМКЕ.

Реле времени “РВВ-1” № _____ соответствует ТУ 3428-005-31940263-2011 и признано годным для эксплуатации.

Дата выпуска _____ 201 г.

Контролер _____

8. СВЕДЕНИЯ О РЕМОНТЕ И ГАРАНТИИ ИЗГОТОВИТЕЛЯ.

Ремонт реле в случае выхода его из строя осуществляется на предприятии-изготовителе.

Гарантируется работа реле в течение 25-ти месяцев со дня выпуска. В течение гарантийного срока ремонт производится за счет изготовителя.

В случае обнаружения дефекта при работе реле в период гарантийного срока необходимо составить технически обоснованный акт и направить реле с паспортом по адресу:

196608, Санкт-Петербург, г.Пушкин, шоссе Подбельского, д.9, ком.255, ЗАО “ТАУ”.

Тел./факс (812) 38-041-38, 466-55-28

E-mail: info@tau-spb.ru

<http://www.tau-spb.ru>

