

Зажимная скоба (скоба BBS)



Тип	Диапазон зажима D мм	Уп. Вес		Арт.-№
		Шт.	кг/100 шт.	
2056 M 12 FT	8 - 12	100	3,200	1156004
2056 M 16 FT	12 - 16	100	3,500	1156012
2056 M 22 FT	16 - 22	100	4,400	1156020
2056 M 28 FT	22 - 28	100	6,100	1156039
2056 M 34 FT	28 - 34	100	7,700	1156047
2056 M 40 FT	34 - 40	100	8,600	1156055
2056 M 46 FT	40 - 46	100	9,600	1156063
2056 M 52 FT	46 - 52	100	10,400	1156071
2056 M 58 FT	52 - 58	100	13,100	1156098
2056 M 64 FT	58 - 64	100	14,500	1156101
2056 M 70 FT	64 - 70	50	16,100	1156128
2056 M 76 FT	70 - 76	25	18,300	1156136
2056 M 82 FT	76 - 82	25	19,100	1156144
2056 M 90 FT	82 - 90	25	23,300	1156152
2056 M 100 FT	90 - 100	25	25,400	1156160

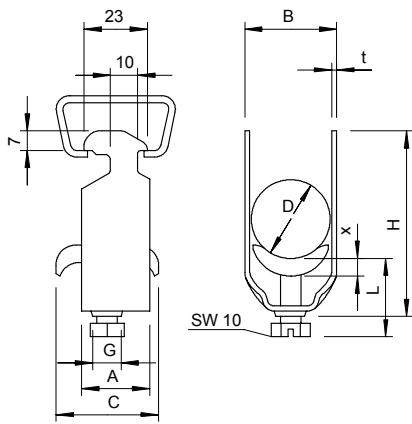
St. Сталь

€/100 шт.

FT Горячая оцинковка

Подходит для всех С-образных профильных реек с шириной шлица 16-17 мм. Скоба, винт и прижимная пластина из стали горячей оцинковки.

Размеры



D мм	A мм	b мм	C мм	G	t мм	x мм	H мм	L мм
8 - 12	23	16	30	M6	1,5	3,5	40	32,5
12 - 16	23	20	30	M6	1,5	3,5	44	32,5
16 - 22	23	27	30	M6	1,5	4,5	50	46,5
22 - 28	23	33	30	M6	2	4,5	58	46,5
28 - 34	23	39	35	M8	2	5	66	44
34 - 40	23	45	35	M8	2	5	72	44
40 - 46	23	51	35	M8	2	5	79	44
46 - 52	23	57	35	M8	2	5	86	44
52 - 58	23	64	35	M8	2,5	5	93	44
58 - 64	23	70	35	M8	2,5	5	99	56
64 - 70	25	76	35	M8	2,5	5	106	56
70 - 76	25	82	40	M8	2,5	5	114	56
76 - 82	25	88	40	M8	2,5	5	121	56
82 - 90	25	97	40	M8	3	5	130	56
90 - 100	25	107	40	M8	3	5	140	56