

Герметизированные свинцово-кислотные аккумуляторы DELTA серии GEL изготовлены по технологии AGM+GEL: combined AGM and GEL technology, и оснащены встроенным контроллером и LCD дисплеем, на котором отображается статус работы АКБ: показатели напряжения, ёмкости и количества дней в эксплуатации. В случае неверного напряжения или низкой ёмкости срабатывает сигнал оповещения. Под крышкой аккумулятора имеются дополнительные контейнеры со специализированным раствором, долив которого позволяет продлить срок службы батареи на 15-30%.

Аккумуляторы предназначены для работы как в буферном, так и в циклическом режимах. Рекомендуются для применения в автономных энергосистемах, а также совместно с системами на базе альтернативных источников энергии.



**Конструкция батареи**

Компонент	Полож. пластина	Отриц. пластина	Корпус	Крышка	Клапан	Клеммы	Сепаратор	Электролит
Материал	Диоксид свинца	Свинец	ABS		Каучук	Медь	Стекловолокно	Серная кислота

**Технические характеристики**

Номинальное напряжение.....	12 В
Число элементов.....	6
Срок службы.....	10-12 лет
Номинальная емкость (25°C)	
10 часовой разряд (20 А; 1,80 В/эл).....	200 Ач
5 часовой разряд (35,3 А; 1,75 В/эл).....	176,5 Ач
1 часовой разряд (128 А; 1,65 В/эл).....	128 Ач
Саморазряд.....	3% емкости в месяц при 20°C
Внутреннее сопротивление полностью заряженной батареи (25°C).....	2,5 мОм

**Рабочий диапазон температур**

Разряд.....	-20÷60°C
Заряд.....	-10÷60°C
Хранение.....	-20÷60°C
Макс. разрядный ток (25°C).....	1000А (5с)
Циклический режим (2,3÷2,35 В/эл)	
Макс. зарядный ток.....	40 А
Температурная компенсация.....	30 мВ/°C
Буферный режим (2,23÷2,27 В/эл)	
Температурная компенсация.....	20 мВ/°C

**Сферы применения**

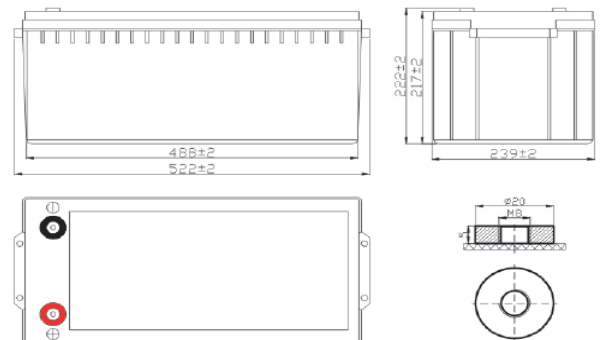
- Источники бесперебойного питания
- Системы связи и телекоммуникаций
- Системы солнечной и ветроэнергетики
- Автономные системы электроснабжения
- Электро-медицинское оборудование, инвалидные коляски

**Особенности**

- LCD дисплей, отображающий состояние АКБ;
- Звуковое оповещение в случае необходимости проверки аккумулятора;
- Дополнительные контейнеры для долива специализированного раствора позволяют увеличить срок службы АКБ до 15-30%;
- Запатентованная технология IC Power;
- Высокая плотность энергии;
- Корпус аккумулятора выполнен из пластика ABS, не поддерживающего горение;
- Соответствие требованиям UL, IEC, Гост Р.

**Габариты (±2мм)**

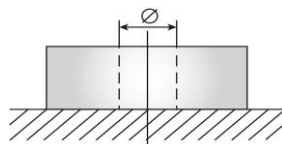
Длина, мм.....	522
Ширина, мм.....	239
Высота, мм.....	217
Полная высота, мм.....	222
Вес (±3%), кг.....	64,7



**Корпус**  
F



**Тип клемм**  
под болт M8



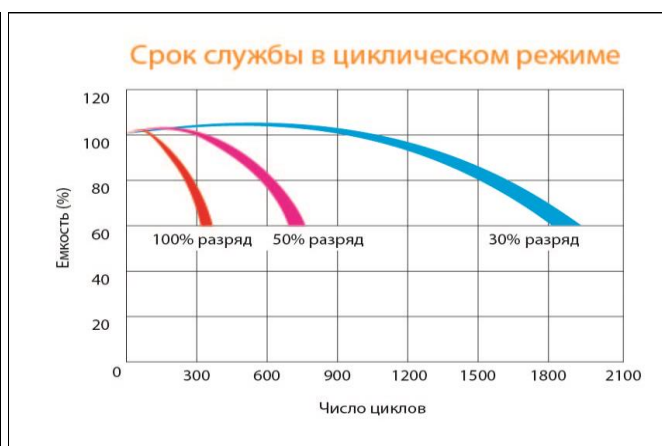
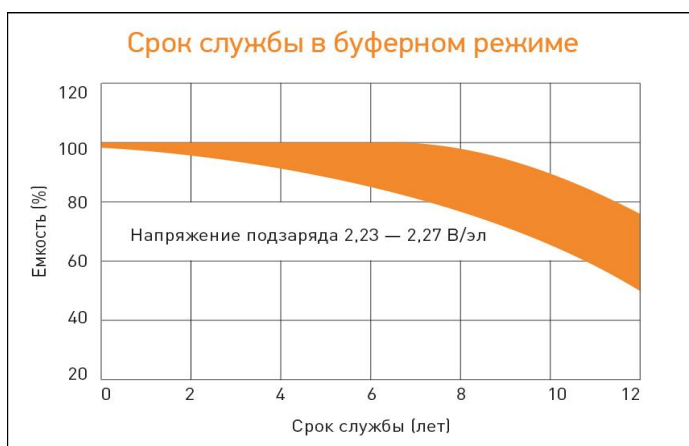
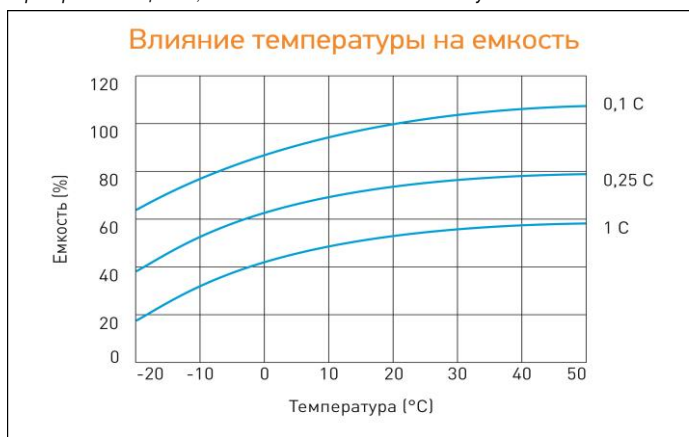
**Разряд постоянным током, А (при 25°C)**

В/эл-т	5 мин	10 мин	15 мин	30 мин	45 мин	1 ч	3 ч	5 ч	10 ч
1,60	499	397	326	219	159	128	53,0	39,6	20,2
1,65	473	379	311	210	153	124	51,1	38,1	20,2
1,70	444	359	296	202	147	120	49,3	36,8	20,1
1,75	420	341	281	191	140	114	47,9	35,3	20,1
1,80	392	319	265	181	132	108	45,3	33,6	20,0

**Разряд постоянной мощностью, Вт/эл-т (при 25°C)**

В/эл-т	5 мин	10 мин	15 мин	30 мин	45 мин	1 ч	3 ч	5 ч	10 ч
1,60	849	697	565	390	287	234	95,9	69,7	37,4
1,65	818	671	549	381	281	230	94,3	69,8	37,0
1,70	783	647	531	371	275	225	92,8	68,5	36,7
1,75	751	623	513	358	266	218	90,8	67,5	36,4
1,80	713	596	490	343	255	211	87,8	66,3	36,2

(Примечание) Приведенные выше данные по характеристикам являются средними значениями, полученными в результате проведения 3 контрольно-тренировочных циклов, и не являются номинальными по умолчанию.



Перед началом использования внимательно ознакомьтесь с инструкцией по эксплуатации.

**DELTA** - промышленные аккумуляторные батареи, представленные на российском рынке с 2001 г.

**DELTA** предлагает различные серии аккумуляторных батарей, оптимизированных в зависимости от назначения: от систем телекоммуникаций и связи до источников бесперебойного питания и мототехники.

Продукция постоянно совершенствуется, поэтому фирма-изготовитель оставляет за собой право внесения изменений без предварительного уведомления.