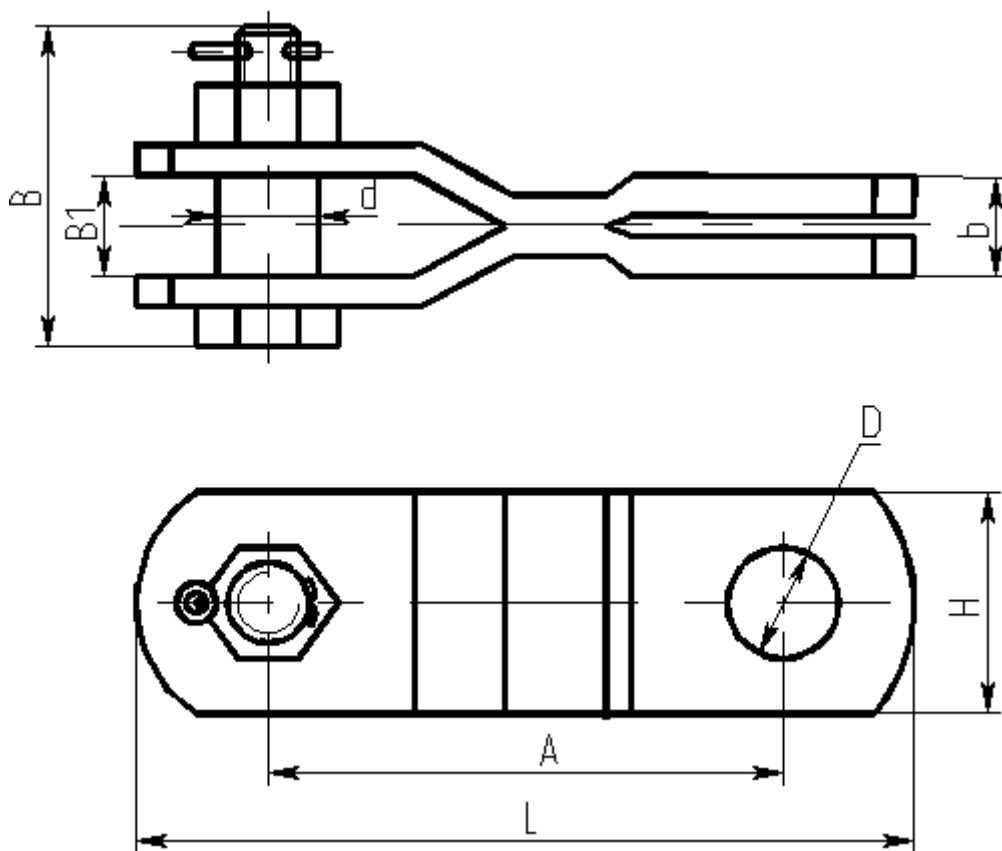


Промежуточное звено типа ПРТ

Промежуточное звено ПРТ от производителя со склада и под заказ. Переходные звенья ПРТ - цены и характеристики, гарантии, скидки.



Звенья промежуточные переходные ПРТ - описание

НАЗНАЧЕНИЕ: Для обеспечения перехода от арматуры одного ряда нагрузок к другому.

Звенья должны соответствовать требованиям ТУ 3449-018-40064547-01.

Промежуточное звено ПРТ: технические характеристики

Обозначение	Размеры, мм							Масса, кг	Разрушающая нагрузка, кН (тс), не менее				
	A	B	B ₁	b	d	D	L			H			
ПРТ-7-1А	75	56	15	16	14	17	112	32	0,29	40 (4)			
ПРТ-7/12-2	95	73	23		22				0,9				
ПРТ-7/16-2		78	26		25						145	0,96	
ПРТ-7/21-2	105	83	29		28		160	45	1,1		70 (7)		
ПРТ-12/4-1А	80	56	15	22	14	23	120	40	0,35	40 (4)			
ПРТ-12/7-2	95	61	17		16				145		45	0,7	70 (7)
ПРТ-12/16-2	110	83	26		25				1,6				
ПРТ-12/21-2		88	29		28		175	56			1,7		
ПРТ-12/45-2	150	115	42	40	220	63	3,43	120 (12)					
ПРТ-16/12-2	110	78	23	22	175	56	1,5						
ПРТ-16/21-2	115	88	29	28	185	63	1,9						
ПРТ-16/25-2	125	100	34	32	200	70	2,43						
ПРТ-16/30-2		105	38	36			2,56						
ПРТ-16/45-2		145	115	42			40	230	80	3,94	160 (16)		

ПРТ-21/12-2	110	78	23		22		175	56	1,5	120 (12)
ПРТ-21/16-2	115	83	26		25		185	63	1,8	160 (16)
ПРТ-21/30-2	140	115	38		36		215	70	3,67	
ПРТ-21/45-2	150	120	42		40		235	80	4,8	
ПРТ-21/60-2	170	132	47	28	45	29	265	95	6,15	210 (21)
ПРТ-25/12-2	135	78	23		22		205	60	1,74	120 (12)
ПРТ-25/16-2	125	83	26		25		200	70	1,98	160 (16)
ПРТ-25/21-2	140	98	29		28		215	63	2,96	210 (21)
ПРТ-25/60-2	170	132	47	32	45	34	270	95	6,25	250 (25)
ПРТ-30/12-2		78	23		22		210	60	1,9	120 (12)
ПРТ-30/21-2	140	98	29		28		215	70	3,1	210 (21)
ПРТ-30/60-2	175	137	47	36	45	38	275	95	8,3	300 (30)
ПРТ-35/21-2	150	98	29	38	28	40	230	70	3,6	210 (21)
ПРТ-45/7-1	72	130	17	40	16	42	132	63	2,42	70 (7)
ПРТ-45/12-2	150	78	23		22		230	63	2,1	120 (12)
ПРТ-45/30-2	160	120	38	40	36	42	250	75	5,71	300 (30)
ПРТ-60/45-2	165	130	42	45	40	47	275	90	6,22	450 (45)
ПРТ-120/60-1		152	47		45		430		17,9	600 (60)
ПРТ-120/90-1	275	175	58	65	58	67	450	140	20,8	900 (90)