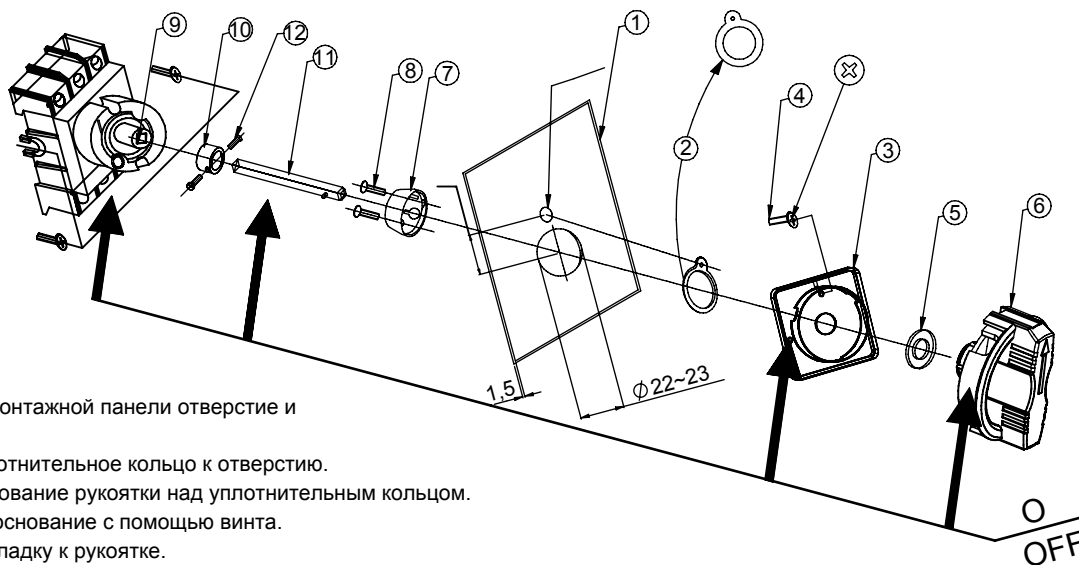


# Инструкция по монтажу ручки для OptiSwitch DI-L1-L3

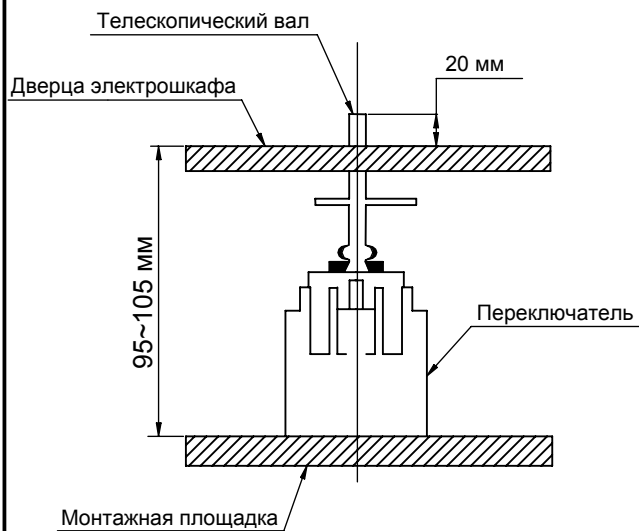
Рис. 1



1. Отметьте на монтажной панели отверстие и просверлите.
2. Приложите уплотнительное кольцо к отверстию.
3. разместите основание ручки над уплотнительным кольцом.
4. Зафиксируйте основание с помощью винта.
5. Прижмите прокладку к ручке.
6. Наденьте ручку на основание.
- 7-8. Зафиксируйте втулку блокиратора дверцы двумя винтами.
9. Приведите в положение OFF.
10. Присоедините фиксирующую втулку вала в положении OFF.

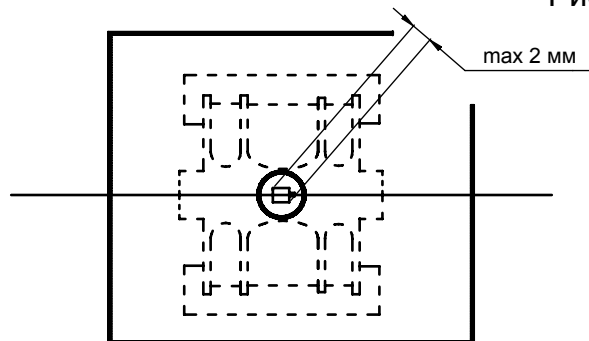
11. Присоедините вал к аппарату (переключателю).
12. Зафиксируйте телескопический вал двумя винтами.

Рис. 3



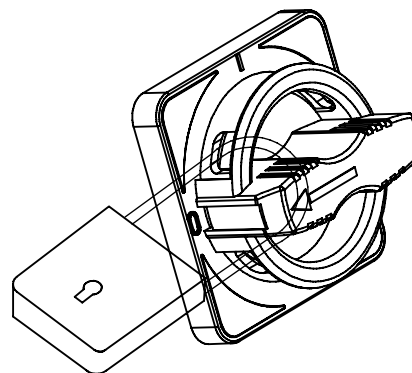
1. Телескопический вал может увеличиваться с 95 до 105 мм.
2. Для плавной работы ручки и переключателя, телескопический вал должен выступать от дверцы электрошкафа на 20 мм.

Рис. 2



Максимальное разрешенное отклонение между центральной линией устройства и ручкой - 2 мм, но несмотря на это, отклонение должно быть минимизировано.

Рис. 4



**БЛОКИРОВКА ПОЛОЖЕНИЙ ON-OFF ЗАМКОМ**