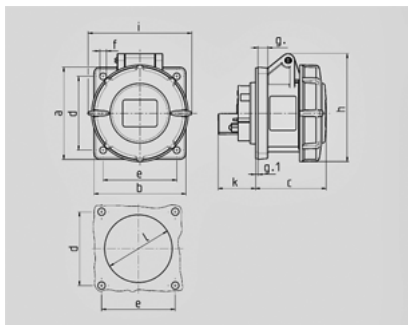


- 228A



	16 A
	5
	400 В
	6
	50-60
T	
	IP 67



Чертеж 1 MB 141	A Полоса	16			32		
		3	4	5	3	4	5
Размеры, мм.	a	75	75	75	85	85	85
	b	75	75	75	75	75	75
	c	60	61	61	70	70	72
	d	60	60	60	60	60	60
	e	60	60	60	60	60	60
	f	5,5	5,5	5,5	5,5	5,5	5,5
	g.	8	8	8	8	8	8
	g.1	2	2	2	2	2	2
	h	83	88	95	99	99	105
	i	78	85	96	103	103	110
	k	31	32	32	39	39	39
	l	43	52	54	58	58	65
Клеммы для кабеля сечением от до мм <sup>2</sup>		1,5 —4	1,5 —4	1,5 —4	2,5 —10	2,5 —10	2,5 —10