

# Реле контроля напряжения

# CP-731

Руководство по эксплуатации  
ТУ ВУ 590618749.017-2012



**ЕВРОАВТОМАТИКА «F&F»**

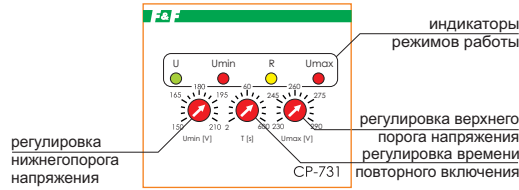
Служба технической поддержки:  
РБ г. Лида, ул. Минская, 18А, тел./факс: + 375 (154) 65 72 57, 60 03 80,  
+ 375 (29) 319 43 73, 869 56 06, e-mail: support@fff.by

Управление продажей:  
РБ г. Лида, ул. Минская, 18А, тел./факс: + 375 (154) 65 72 56, 60 03 81,  
+ 375 (29) 319 96 22, (33) 622 25 55, e-mail: sales@fff.by

## Назначение

Реле напряжения CP-731 предназначено для непрерывного контроля величины напряжения переменного тока в трехфазной сети и защиты электроустановок, электроприборов и т.п. путем отключения напряжения питания при выходе его за установленные пределы. CP-731 защищает также электроустановки при обрыве нулевого провода. Нагрузка подключена, если контролируемое напряжение находится в требуемом диапазоне. Диапазон (верхнее и нижнее значение) устанавливается с помощью потенциометров, расположенных на панели управления. Включение реле происходит автоматически, после восстановления сетевого напряжения.

## Панель управления



Реле контроля напряжения CP-731 выполнено в трехмодульном корпусе для крепления на DIN-рейку 35мм. На панели управления находятся индикаторы режимов работы, регуляторы нижнего и верхнего порога напряжения, регулятор задержки отключения.

## Принцип работы

Реле измеряет напряжение в сети и при выходе его за установленные пределы отключает защищаемое оборудование от электропитания. Верхний и нижний пороги напряжения устанавливаются потребителем. При обрыве нулевого провода происходит отключение нагрузки от питающей сети.

## Индикация режимов работы

Режим работы	U	Umin	Umax	R
Напряжение в пределах нормы, нагрузка включена	Горит	-	-	Мигает
Превышение напряжения	-	-	Горит	-
Понижение напряжения	-	Горит	-	-
Напряжение в пределах нормы, нагрузка отключена на время повторного включения	-	-	-	Горит
Нарушение чередования фаз	-	-	Мигают в противофазе	-
Асимметрия выше нормы	-	-	Мигает	-
Слипание фаз	-	-	Одновременно мигают	-
Обрыв фазы	-	Горит	Горит	-

\* При нахождении напряжения на границе уставок, возможна ситуация, при которой одновременно отображается авария (горит «Umin», либо «Umax») и нормальная работа реле (горит светодиод «U»)

## ВНИМАНИЕ!

В изделии предусмотрена варисторная защита от высоковольтных импульсных перенапряжений (удаленные грозовые разряды, помехи возникающие при коммутации электрооборудования).

## ВНИМАНИЕ!

Перед подключением изделия к электрической сети (в случае его хранения или транспортировки при низких температурах), для исключения повреждений, вызванных конденсацией влаги, необходимо выдержать изделие в теплом помещении не менее 2-х часов.

## Условия эксплуатации

Климатическое исполнение УХЛ4, диапазон рабочих температур от -25...+50 °С, относительная влажность воздуха до 80% при 25 °С. Рабочее положение в пространстве - произвольное. Высота над уровнем моря до 2000м. Окружающая среда – взрывобезопасная, не содержащая пыли в количестве, нарушающем работу реле, а также агрессивных газов и паров в концентрациях, разрушающих металлы и изоляцию. По устойчивости к перенапряжениям и электромагнитным помехам устройство соответствует ГОСТ IEC 60730-1.

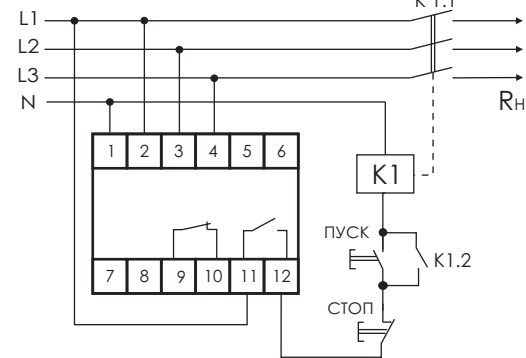
## Подключение

- Отключить питание.
- Установить реле контроля напряжения на DIN-рейке, подключить провода в соответствии со схемой подключения.
- Включить питание, если напряжение в пределах нормы, то через 2-3 секунды должно включиться внутреннее реле и на панели управления загорится светодиод U. При этом должен мигать светодиод R.
- При попеременном моргании светодиодов Umin и Umax (нарушение чередования фаз) отключить питание, поменять местами провода на фазах L1 и L2.

## Проверка работоспособности

Кратковременно отключить и затем включить одну из фаз, при этом загорятся светодиоды Umin и Umax, затем погаснут и включится светодиод R. Спустя время повторного включения светодиод R погаснет и загорится U, включится исполнительное реле.

## Схема подключения



## Обслуживание

При техническом обслуживании изделия необходимо соблюдать «Правила техники безопасности и технической эксплуатации электроустановок потребителей». При обнаружении видимых внешних повреждений корпуса изделия дальнейшая его эксплуатация запрещена. Гарантийное обслуживание производится производителем изделия. Послегарантийное обслуживание изделия выполняется производителем по действующим тарифам. Перед отправкой на ремонт, изделие должно быть упаковано в заводскую или другую упаковку, исключающую механические повреждения.

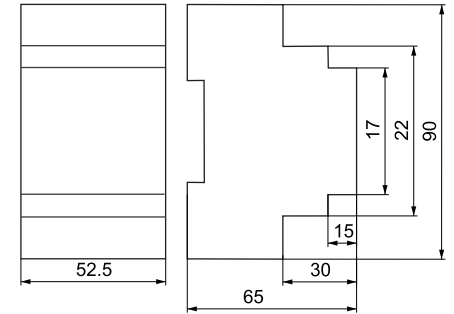
## Условия реализации и утилизации

Изделия реализуются через дилерскую сеть предприятия. Утилизировать как электронную технику

Таблица 1

Ток контактов реле	Мощность нагрузки				
8А	1000W	500W	325W	250W	
	Категория применения				
	AC-1	AC-3	AC-15	DC-1	
	Активная нагрузка	Электродвигатели	Катушки контакторов	24V	230V
8А	2000VA	0,45kW	325VA	8А	0,18А

## Размеры корпуса



## Требование безопасности

Эксплуатация изделия должна осуществляться в соответствии с требованиями, изложенными в руководстве по эксплуатации. Перед установкой необходимо убедиться в отсутствии внешних повреждений устройства. Изделие, имеющее внешние механические повреждения, эксплуатировать запрещено. Не устанавливайте изделие без защиты в местах где возможно попадание воды или солнечных лучей. Изделие должно устанавливаться и обслуживаться квалифицированным персоналом. При подключении реле необходимо следовать схеме подключения.

## Условия транспортировки и хранения

Транспортировка изделия может осуществляться любым видом закрытого транспорта, обеспечивающим предохранение упакованных изделий от механических воздействий и воздействий атмосферных осадков. Хранение изделия должно осуществляться в упаковке производителя в закрытых помещениях с естественной вентиляцией при температуре окружающего воздуха от минус 50° до плюс 50°С и относительной влажности не более 80% при температуре +25°С.

## Гарантийные обязательства

Гарантийный срок эксплуатации изделия - 24 месяца с даты продажи. Срок службы 10 лет. При отсутствии даты продажи гарантийный срок исчисляется с даты изготовления. ООО «Евроавтоматика Фиф» гарантирует ремонт или замену вышедшего из строя изделия при соблюдении правил эксплуатации и отсутствии механических повреждений. В гарантийный ремонт не принимаются: - изделия, предъявленные без паспорта предприятия; - изделия, бывшие в негарантийном ремонте; - изделия, имеющие повреждения механического характера; - изделия, имеющие повреждения голографической наклейки; Предприятие-изготовитель оставляет за собой право вносить конструктивные изменения, без уведомления потребителя, с целью улучшения качества и не влияющие на технические характеристики и работу изделия.

## Свидетельство о приемке

Реле контроля напряжения CP-731 изготовлено и принято в соответствии с требованиями ТУ ВУ 590618749.017-2012, действующей технической документации и признано годным для эксплуатации.

## Драгоценные металлы отсутствуют

Штамп ОТК	Дата выпуска	Дата продажи



## ВНИМАНИЕ

Изделие следует подключать к трехфазной сети согласно существующим нормам электробезопасности. Правила подключения описаны в данном руководстве. Работы, связанные с установкой, подключением и регулировкой должны проводиться квалифицированным специалистом после ознакомления с руководством по эксплуатации и функциям устройства. Перед началом установки следует убедиться в отсутствии напряжения на подключаемых проводах. Самовольное вскрытие корпуса влечет за собой утрату права на гарантийное обслуживание изделия, а также может стать причиной поражения электрическим током. Изделие должно использоваться по его прямому назначению. По вопросам монтажа и работы устройства обращаться в службу технической поддержки.