

1. Общие сведения об изделии.

- 1.1. Блок контроля линий оповещения (далее - БКЛО) предназначен для управления приборами оповещения с контролем целостности линий оповещения и управления.
- 1.2. Управление БКЛО осуществляется от любых типов приемно-контрольных приборов (ПКП), имеющих релейные выходы или выходы типа «открытый коллектор» (в данном случае подключение к БКЛО производится только через реле).
- 1.3. В линии оповещения прибора подключаются все типы звуковых, световых, комбинированных и речевых оповещателей, имеющих защиту от переполосовки в цепи питания (в случае отсутствия защиты, подключение оповещателей осуществляется через выпрямительный диод по плюсу питания).
- 1.4. БКЛО имеет индикатор контроля питания, индикаторы линий управления и оповещения, звуковой сигнализатор неисправности, выход для коммутации сигнала «неисправность».
- 1.5. Для удобства подвода проводов цепей питания и управления на задней крышке под каждым из отверстий для крепления БКЛО к стене произведены насечки под 6 отверстий. В зависимости от выбранной схемы подключения необходимо сделать нужное количество отверстий (рассверлить, либо выдавить отверстие по насечкам).

2. Технические данные

- 2.1. Количество линий управления (У) – 4, линий оповещения (ЛО) – 4.
- 2.2. Суммарный ток нагрузки линий оповещения (ЛО), не более – 5А (максимальный ток нагрузки по линиям: ЛО-1, ЛО-2, ЛО-3 – 2А, ЛО-4 – 5А).
- 2.3. Диапазон питающих напряжений - 10÷13,8 В.
- 2.4. Ток потребления БКЛО в состоянии «норма» - не более 20 мА.
- 2.5. Количество режимов работы - 5
- 2.6. БКЛО рассчитан на круглосуточную работу при температуре от минус 30 до плюс 50 °С и относительной влажности воздуха до 93% при 40 °С.
- 2.7. Габаритные размеры 100x110x32 мм; масса, не более 0,17 кг

3. Подключение и работа БКЛО

3.1. Режимы работы БКЛО (выбирается наличием DIP-перемычек на разъёме X3, как показано на рисунке 1):

Вариант №1	Вариант №2	Вариант №3	Вариант №4	Вариант №5
У1 активирует ЛО1	У1 активирует ЛО1 и ЛО2	У1 активирует ЛО1 и ЛО2	У1 активирует ЛО1, ЛО2, ЛО3	У1 активирует ЛО1, ЛО2, ЛО3, ЛО4
У2 активирует ЛО2	У2 не используется	У2 активирует ЛО3 и ЛО4	У2 не используется	У2 не используется
У3 активирует ЛО3	У3 активирует ЛО3	У3 не используется	У3 не используется	У3 не используется
У4 активирует ЛО4	У4 активирует ЛО4	У4 не используется	У4 активирует ЛО4	У4 не используется

Внимание! При выборе режима работы БКЛО необходимо отключить питание прибора и убедиться, что на разъёмах X1 и X2 установлены DIP-перемычки

3.2. Подключение световых, звуковых и комбинированных оповещателей.

3.2.1. Оповещатели подключаются к линиям оповещения ЛО1-ЛО4 согласно полярности, указанной на печатной плате БКЛО. В конце шлейфа линии оповещения необходимо установить оконечный резистор типа MF-0.125Вт 4,7 кОм 5%, если остаются незадействованными клеммы ЛО, то к ним также необходимо подключить оконечный резистор.

3.2.2. Линии управления У1-У4, согласно выбранного режима работы прибора, подключаются к релейным выходам ПКП. На незадействованные клеммы линий управления прибора подключение оконечных резисторов необязательно.

Внимание! – при подключении речевых оповещателей, необходимо удалить перемычку X1 для варианта подключения №2 и перемычки X1и X2 для варианта подключения №3. В противном случае речевые оповещатели выйдут из строя.

3.3. Подключить к БКЛО внешний источник питания постоянного тока напряжением 24В, соблюдая полярность. После подачи питания прибор переходит в режим «норма», при этом горит индикатор «питание», на клеммы «-К+» выдается контрольное напряжение 8,0±12,0 В (выход «К») служит для организации дистанционного контроля за состоянием изделия, при отключении внешнего источника питания и/или неисправности (обрыв, КЗ) линий оповещения и управления напряжение на клеммах «К» пропадает).

3.4. Запуск оповещения осуществляется замыканием и размыканием контактами реле ПКП линий управления, индикаторы активированных линий оповещения светятся ровным светом.

3.5. При неисправности линий управления (обрыв, КЗ) индикатор неисправной линии управления мигает с частотой 0,5 Гц, на время неисправности включается прерывистый звуковой сигнал, но не более чем на 90 сек, на выходе «К» отсутствует напряжение. При восстановлении целостности линии управления изделие автоматически переходит в режим «норма».

3.6. При неисправности линий оповещения (обрыв, КЗ) индикатор неисправной линии мигает с частотой 2 Гц, на время неисправности включается звуковой сигнализатор, но не более чем на 90 сек, на выходе «К» отсутствует напряжение. При восстановлении целостности линии оповещения изделие автоматически переходит в режим «норма».

3.7. **Внимание!** В режимах работы №1, №2 и №4 в ЛО4 имеется возможность контроля оповещателей в активном режиме с периодичностью 1 раз в 20 минут с выдачей неисправности отображаемой световым индикатором контроля ЛО4/У4 мигающего с частотой 2 Гц до устранения неисправности и включается прерывистый звуковой сигнал, но не более чем на 90 сек, на выходе «К» отсутствует напряжение. При восстановлении целостности линии управления изделие автоматически переходит в режим «норма».

4. Комплектность

- 4.1. Блок контроля линий оповещения – 1 шт.
- 4.2. Резистор MF-0.125Вт 4,7 кОм 10% - 12 шт.
- 4.3. Руководство по эксплуатации – 1шт.

5. Гарантии изготовителя

- 5.1. Предприятие-изготовитель гарантирует нормальную работу оповещателя в течение 18 мес. со дня изготовления при соблюдении потребителем условий эксплуатации и правил хранения, изложенного в настоящем руководстве.
- 5.2. Предприятие изготовитель оставляет за собой право внесения конструктивных изменений, не ухудшающих потребительских свойств, которые могут быть не отражены в данном паспорте.

Рисунок-1 Схема расположения световых индикаторов на верхней крышке БКЛО

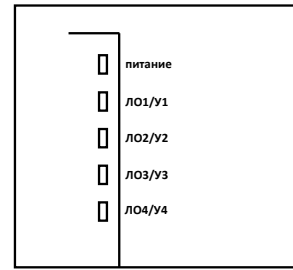


Рисунок-2 Схема подключения и выбора варианта включения БКЛО

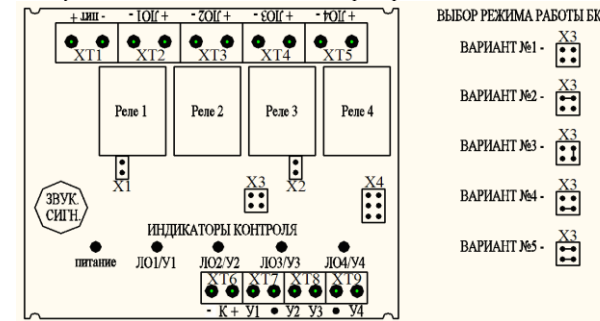
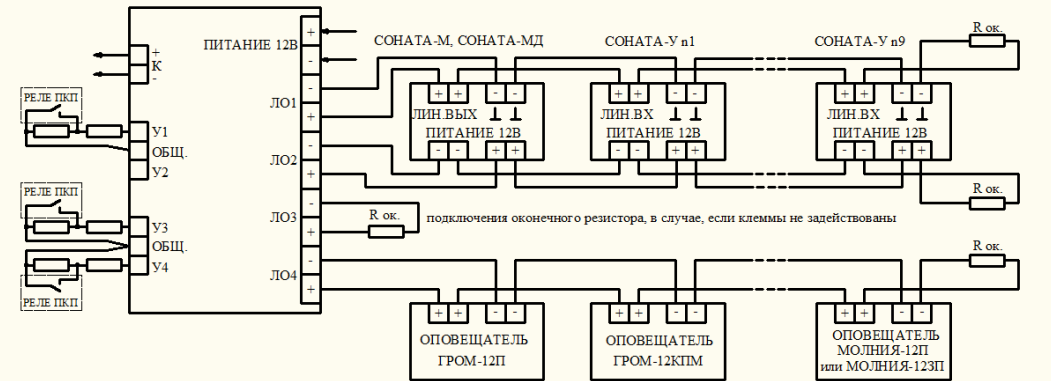
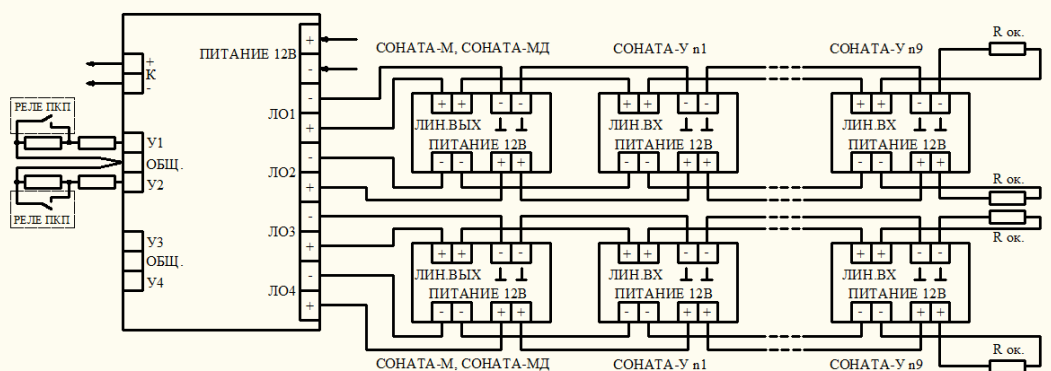


Рисунок – 3 Схема подключения оповещателей по варианту №2 (п. 3.3.1 настоящего руководства по эксплуатации).



n - количество оповещателей SONATA-Y от 1 до 9, подключаемых к оповещателю SONATA-M или SONATA-MD

Рисунок – 4 Схема подключения оповещателей по варианту №3 (п. 3.3.2 настоящего руководства по эксплуатации).



n - количество оповещателей SONATA-Y от 1 до 9, подключаемых к оповещателю SONATA-M или SONATA-MD