

КРЫШКА ПОВОРОТА ПЛАВНОГО 90 ГРАДУСОВ И 45 ГРАДУСОВ СЕРИИ ESCA

Краткое руководство по эксплуатации

1 Назначение и область применения

1.1 Крышка поворота плавного 90 градусов и 45 градусов серии ESCA товарного знака IEK (далее – крышка) предназначена для совместного использования с поворотом плавным 90 градусов и 45 градусов соответственно. В зависимости от исполнения может применяться внутри общественных, производственных зданий, сооружений и объектов розничной торговли, вне помещений под навесом, на открытом воздухе, а также в помещениях с повышенной влажностью.

1.2 Крышка выпускается в следующих исполнениях:

- G01 – горизонтальное;
- V10 – вертикальное внутреннее;
- V20 – вертикальное внешнее.

1.3 Крышка выпускается по ТУ 27.33.13-002-83135016-2017.

2 Основные технические характеристики

2.1 Основные технические характеристики представлены в таблице 1.

2.2 Габаритные размеры и масса изделий приведены в таблице 2.

2.3 Общий вид изделий представлен на рисунках:

- рисунок 1 – Крышка поворота плавного 90 градусов тип G01 серии ESCA;
- рисунок 2 – Крышка поворота плавного 45 градусов тип G01 серии ESCA;
- рисунок 3 – Крышка поворота плавного 90 градусов тип V10 серии ESCA;
- рисунок 4 – Крышка поворота плавного 45 градусов тип V10 серии ESCA;
- рисунок 5 – Крышка поворота плавного 90 градусов тип V20 серии ESCA;
- рисунок 6 – Крышка поворота плавного 45 градусов тип V20 серии ESCA.

2.3 На наружной поверхности крышки расположены крепёжные отверстия для монтажа к металлическому лотку.

Таблица 1 – Основные технические характеристики

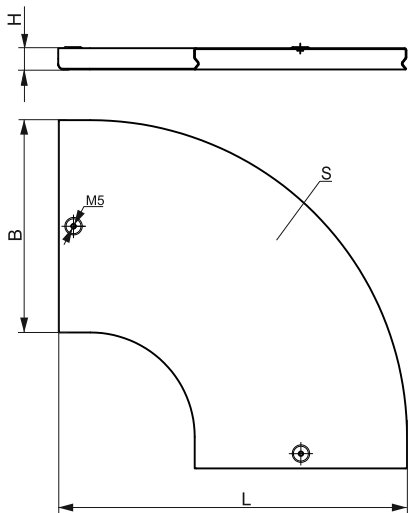
Наименование показателя	Значение		
	стандартное	RAL	HDZ
Исполнение			
Климатическое исполнение по ГОСТ 15150	У2, ХЛ2, УХЛ2, ОМ2, О4		У1, ХЛ1, УХЛ1, ОМ1, О2
Материал	сталь 08пс, оцинкованная по методу Сендзимира по ГОСТ 14918		K270B5-III-H по ГОСТ 16523
Толщина цинкового покрытия, мкм, не менее	5		–
Покрытие	–	порошковая краска	методом горячего цинкования
Степень защиты по ГОСТ 14254 (IEC 60529)	IP20		
Ударная прочность по ГОСТ Р 52868 (МЭК 61537), Дж, не менее	10		
Класс стойкости к коррозии по ГОСТ Р 52868 (МЭК 61537)	1	–	6
Температура монтажа и эксплуатации	от минус 50 до плюс 40 °С		

Таблица 2 – Габаритные размеры и масса

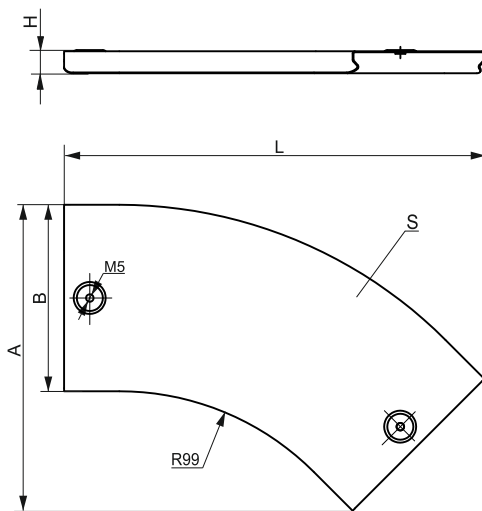
Наименование	L, мм	A, мм	B, мм	H, мм	s, мм	Масса для исполнения, кг		
						стандарт	HDZ	RAL
Крышка поворота плавн. 90град тип Г01 ESCA 50мм	180	–	51,5	15,2	0,8	0,12	0,13	0,12
Крышка поворота плавн. 90град тип Г01 ESCA 80мм	210		81,5			0,18	0,19	0,19
Крышка поворота плавн. 90град тип Г01 ESCA 100мм	230		101,5			0,22	0,24	0,23
Крышка поворота плавн. 90град тип Г01 ESCA 150мм	280		151,5			0,34	0,36	0,35
Крышка поворота плавн. 90град тип Г01 ESCA 200мм	330		201,5			0,49	0,52	0,51
Крышка поворота плавн. 90град тип Г01 ESCA 300мм	430		301,5			0,93	1,00	0,97
Крышка поворота плавн. 90град тип Г01 ESCA 400мм	530		401,5			1,47	1,57	1,53
Крышка поворота плавн. 90град тип Г01 ESCA 500мм	630		501,5			2,13	2,28	2,22
Крышка поворота плавн. 90град тип Г01 ESCA 600мм	730		601,5			2,9	3,10	3,02
Крышка поворота плавн. 45град тип Г01 ESCA 50мм	192		80,5			51,5	15,2	0,8
Крышка поворота плавн. 45град тип Г01 ESCA 80мм	217	110,5	81,5	0,13	0,14	0,14		
Крышка поворота плавн. 45град тип Г01 ESCA 100мм	227	130,5	101,5	0,16	0,17	0,17		
Крышка поворота плавн. 45град тип Г01 ESCA 150мм	263	180,5	151,5	0,24	0,26	0,25		
Крышка поворота плавн. 45град тип Г01 ESCA 200мм	298	230,5	201,5	0,33	0,35	0,34		
Крышка поворота плавн. 45град тип Г01 ESCA 300мм	369	330,5	301,5	0,55	0,59	0,57		
Крышка поворота плавн. 45град тип Г01 ESCA 400мм	440	430,5	401,5	0,80	0,86	0,83		
Крышка поворота плавн. 45град тип Г01 ESCA 500мм	510	530,	501,5	1,09	1,17	1,13		
Крышка поворота плавн. 45град тип Г01 ESCA 600 мм	581	630,5	601,5	1,43	1,53	1,49		
Крышка поворота плавн. 90град тип В10 ESCA 50 мм	145	–	51,5	15,2	0,8	0,10		
Крышка поворота плавн. 90град тип В10 ESCA 80 мм			81,5			0,14	0,15	0,15
Крышка поворота плавн. 90град тип В10 ESCA 100 мм			101,5			0,16	0,17	0,17
Крышка поворота плавн. 90град тип В10 ESCA 150 мм			151,5			0,22	0,24	0,23
Крышка поворота плавн. 90град тип В10 ESCA 200 мм			201,5			0,28	0,30	0,29
Крышка поворота плавн. 90град тип В10 ESCA 300 мм			301,5			0,4	0,43	0,42
Крышка поворота плавн. 90град тип В10 ESCA 400 мм			401,5			0,52	0,56	0,54
Крышка поворота плавн. 90град тип В10 ESCA 500 мм			501,5			0,64	0,68	0,67
Крышка поворота плавн. 90град тип В10 ESCA 600 мм			601,5			0,76	0,81	0,79
Крышка поворота плавн. 45град тип В10 ESCA 50 мм			81			45,5	51,5	15,2
Крышка поворота плавн. 45град тип В10 ESCA 80 мм	81,5	0,11		0,12	0,11			
Крышка поворота плавн. 45град тип В10 ESCA 100 мм	101,5	0,13		0,14	0,14			
Крышка поворота плавн. 45град тип В10 ESCA 150 мм	151,5	0,18		0,19	0,19			
Крышка поворота плавн. 45град тип В10 ESCA 200 мм	201,5	0,23		0,25	0,24			
Крышка поворота плавн. 45град тип В10 ESCA 300 мм	301,5	0,33		0,35	0,34			
Крышка поворота плавн. 45град тип В10 ESCA 400 мм	401,5	0,43		0,46	0,45			
Крышка поворота плавн. 45град тип В10 ESCA 500 мм	501,5	0,52		0,56	0,54			
Крышка поворота плавн. 45град тип В10 ESCA 600 мм	601,5	0,62		0,66	0,64			
Крышка поворота плавн. 90град тип В20 ESCA 50 мм	220,5	–		51,5	15,2		0,8	
Крышка поворота плавн. 90град тип В20 ESCA 80 мм			81,5	0,22		0,24		0,23
Крышка поворота плавн. 90град тип В20 ESCA 100 мм			101,5	0,26		0,28		0,27

Продолжение таблицы 2

Наименование	L, мм	A, мм	B, мм	H, мм	s, мм	Масса для исполнения, кг		
						стандарт	HDZ	RAL
Крышка поворота плавн. 90град тип B20 ESCA 150 мм	220,5	—	151,5	15,2	0,8	0,36	0,39	0,37
Крышка поворота плавн. 90град тип B20 ESCA 200 мм			201,5			0,46	0,49	0,48
Крышка поворота плавн. 90град тип B20 ESCA 300 мм			301,5			0,66	0,71	0,69
Крышка поворота плавн. 90град тип B20 ESCA 400 мм			401,5			0,86	0,92	0,89
Крышка поворота плавн. 90град тип B20 ESCA 500 мм			501,5			1,06	1,13	1,10
Крышка поворота плавн. 90град тип B20 ESCA 600 мм			601,5			1,25	1,34	1,30
Крышка поворота плавн. 45град тип B20 ESCA 50 мм	135	65,5	51,5	15,2	0,8	0,12	0,13	0,12
Крышка поворота плавн. 45град тип B20 ESCA 80 мм			81,5			0,16	0,17	0,17
Крышка поворота плавн. 45град тип B20 ESCA 100 мм			101,5			0,18	0,19	0,19
Крышка поворота плавн. 45град тип B20 ESCA 150 мм			151,5			0,25	0,27	0,26
Крышка поворота плавн. 45град тип B20 ESCA 200 мм			201,5			0,32	0,34	0,33
Крышка поворота плавн. 45град тип B20 ESCA 300 мм			301,5			0,46	0,49	0,48
Крышка поворота плавн. 45град тип B20 ESCA 400 мм			401,5			0,6	0,64	0,62
Крышка поворота плавн. 45град тип B20 ESCA 500 мм			501,5			0,73	0,78	0,76
Крышка поворота плавн. 45град тип B20 ESCA 600 мм			601,5			0,87	0,93	0,90



Рисунки 1 – Крышка поворота плавного 90 градусов тип G01 серии ESCA



Рисунки 2 – Крышка поворота плавного 45 градусов тип G01 серии ESCA

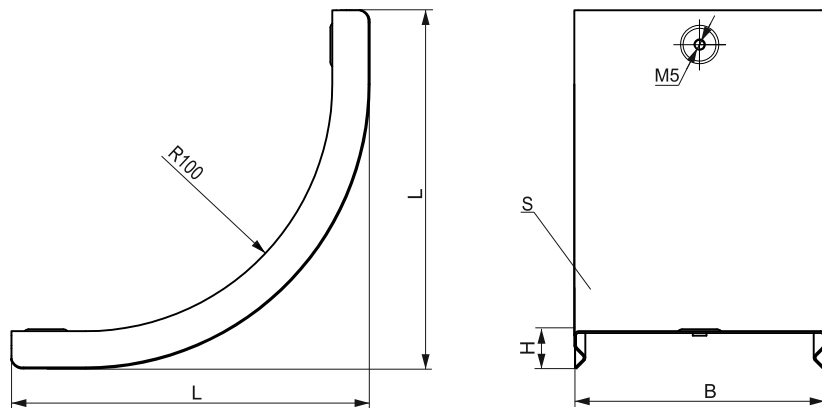


Рисунок 3 – Крышка поворота плавного 90 градусов тип B10 серии ESCA

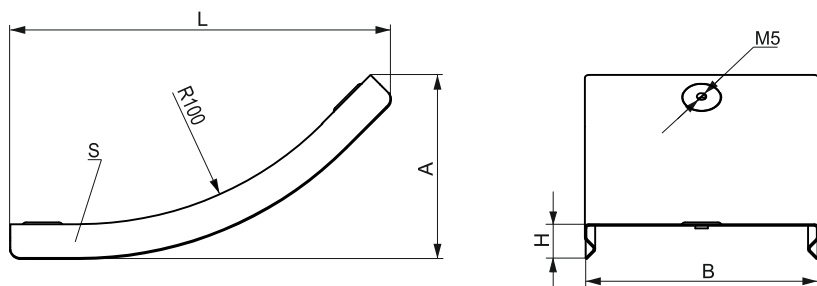


Рисунок 4 – Крышка поворота плавного 45 градусов тип B10 серии ESCA

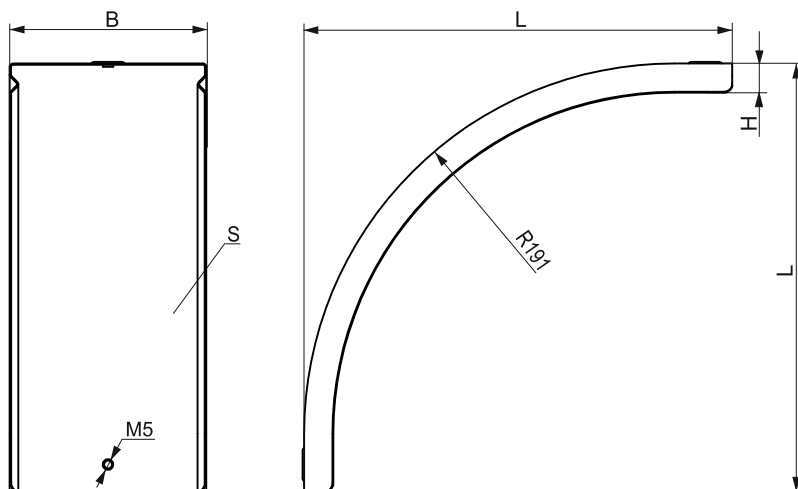


Рисунок 5 – Крышка поворота плавного 90 градусов тип B20 серии ESCA

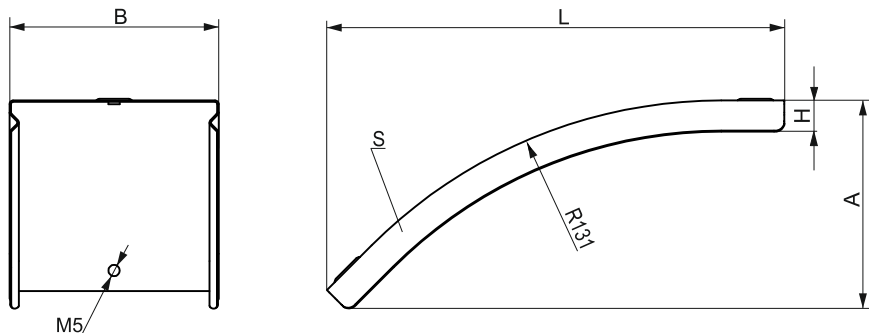


Рисунок 6 – Крышка поворота плавного 45 градусов тип В20 серии ESCA

3 Комплектность

3.1 В комплект поставки входит крышка поворота плавного серии ESCA – 1 шт.

4 Меры безопасности

4.1 Все работы по монтажу должны производиться исправным инструментом с соблюдением правил техники безопасности.

4.2 Изделие должно эксплуатироваться в условиях, отвечающих его конструктивному исполнению и установленным ТУ 27.33.13-002-83135016-2017.

4.3 Изделие неремонтопригодно. При выходе из строя изделие утилизировать как металлический лом.

5 Транспортирование, хранение и утилизация

5.1 Транспортирование и хранение изделия осуществляется при температуре окружающего воздуха от минус 50 до плюс 50 °С.

5.2 Изделие утилизируется путём передачи организациям, занимающимся приёмом и переработкой чёрных металлов.

6 Гарантии изготовителя

6.1 Гарантийный срок эксплуатации – 36 месяцев с даты продажи при условии соблюдения потребителем правил транспортирования, хранения и эксплуатации.

6.2 Срок службы – 20 лет.

6.3 В период гарантийных обязательств и при возникновении претензий обращаться к продавцу или в организации:

РОССИЙСКАЯ ФЕДЕРАЦИЯ ООО «ИЭК ХОЛДИНГ»

142100, Московская область, г. Подольск, проспект Ленина, дом 107/49, офис 457

Тел./факс: +7 (495) 542-22-27

info@iek.ru; www.iek.ru

РЕСПУБЛИКА БЕЛАРУСЬ

ООО «ИЭК ХОЛДИНГ»

(Представительство в Республике Беларусь)

220025, г. Минск, ул. Шафарьянская, д. 11, пом. 62

Тел.: + 375 (17) 286-36-29

iek.by@iek.ru

www.iek.ru

УКРАИНА

ООО «ТОРГОВЫЙ ДОМ УКРЭЛЕКТРОКОМПЛЕКТ»

08132, Киевская область,

Киево-Святошинский район, г. Вишневое,

ул. Киевская, 6В

Тел.: +38 (044) 536-99-00

info@iek.com.ua

www.iek.ua

РЕСПУБЛИКА МОЛДОВА**«ИЭК ТРЭЙД» О.О.О.**

MD-2044, г. Кишинев, ул. Мария Дрэган, 21

Тел.: +373 (22) 479-065, 479-066

Факс: +373 (22) 479-067

info@iek.md; infomd@md.iek.ru

www.iek.md

СТРАНЫ АЗИИ**РЕСПУБЛИКА КАЗАХСТАН****ТОО «ТД ИЭК. КАЗ»**

040916, Алматинская область,

Карасайский район, с. Иргели, мкр. Акжол, 71А

Тел.: +7 (727) 237-92-49, 237-92-50

infokz@iek.ru

www.iek.kz

СТРАНЫ ЕВРОСОЮЗА**ЛАТВИЙСКАЯ РЕСПУБЛИКА****ООО «ИЭК БАЛТИЯ»**

LV-1005, г. Рига, ул. Ранкас, 11

Тел.: +(371) 29-34-60-30

iek-baltija@inbox.lv

www.iek.ru

МОНГОЛИЯ**«ИЭК МОНГОЛИЯ» КОО**

Улан-Батор, 20-й участок Баянголского района,

Западная зона промышленного района 16100,

Московская улица, 9

Тел.: +976 7015-28-28

Факс: +976 7016-28-28

info@iek.mn

www.iek.mn