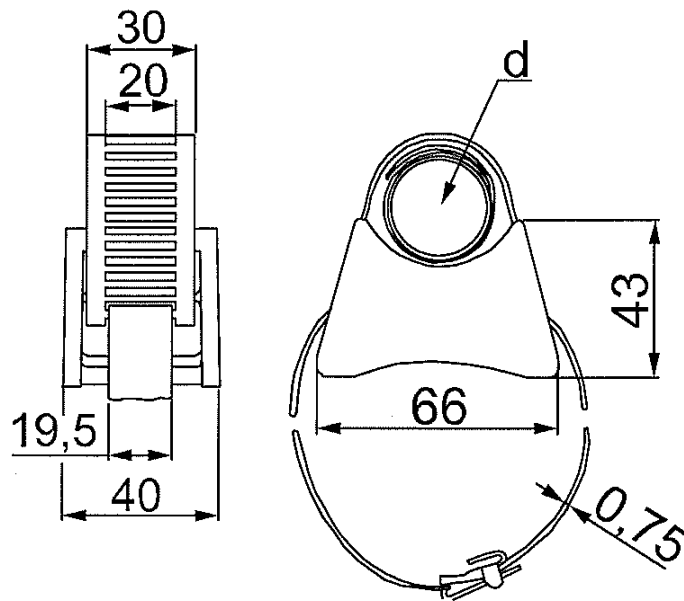




### Дистанционный бандаж SO79



Тип	EAN	Диаметр, мм	Расстояние, мм	Бандаж, мм	Вес, гр	Упаковка, шт
SO79.1	6418677405006	45	25	1000	0,180	50
SO79.5	6418677405013	45	25	нет	0,065	50
SO79.6	6418677405024	45	25	нет	0,200	50

**Применение** Для крепления кабеля на металлической или бетонной опоре.

**Конструкция** Фиксатор – атмосферостойкий пластик  
бандаж – нержавеющая сталь