

VarioTOP -

3982

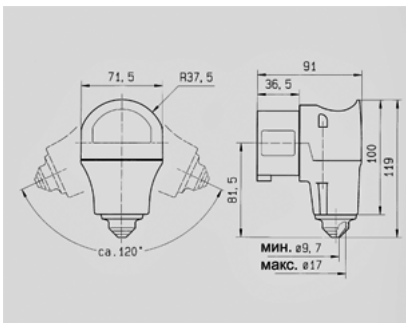


60°

Сепех



Ampere	16 A
	5 .
	400 В
	6
	50-60
T	
	IP 44


 Чертеж  
2 МВ 208

Размеры, мм.