

ШКАФЫ

Высота (U)	Обозначение шкафа (артикул)	
33	ШТК-С-33.6.10	ШТК-С-33.6.12
42	ШТК-С-42.6.10	ШТК-С-42.6.12
45	ШТК-С-45.6.10	ШТК-С-45.6.12
47	ШТК-С-47.6.10	ШТК-С-47.6.12
	Глубина (мм)	
	1000	1200

ШТК-С глубиной 1000 мм имеет две силовые рамы, боковой проем закрывается одной или двумя стенками.

ШТК-С глубиной 1200 мм имеет три силовые рамы, боковой проем закрывается двумя стенками.

Покрытие – краска полимерно-порошковая, шагрень, с предварительным фосфатированием.
Цвет: RAL 7035 светло-серый либо RAL 9005 черный.
Допустимая распределенная статическая нагрузка до 1000 кг.

СВИДЕТЕЛЬСТВО О ПРИЕМКЕ

Шкаф телекоммуникационный ШТК-С _____ соответствует техническим условиям ТУ РБ 800008148.001-2003 и признан годным к эксплуатации

Инженер по качеству

М.П. _____ / _____
личная подпись / расшифровка подписи

_____ год, месяц, число

Упаковщик

М.П. _____ / _____
личная подпись / расшифровка подписи

_____ год, месяц, число

ВНИМАНИЕ!

Производитель оставляет за собой право вносить изменения в конструкцию изделия без ухудшения его функциональных характеристик.

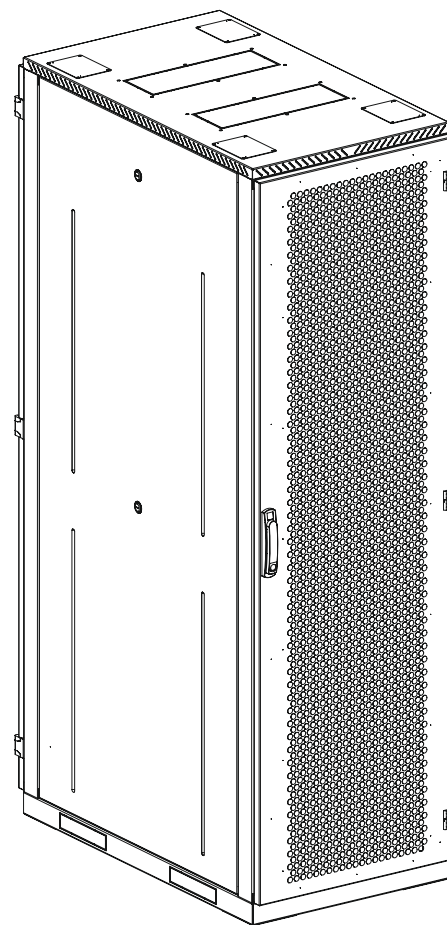
Паспорт



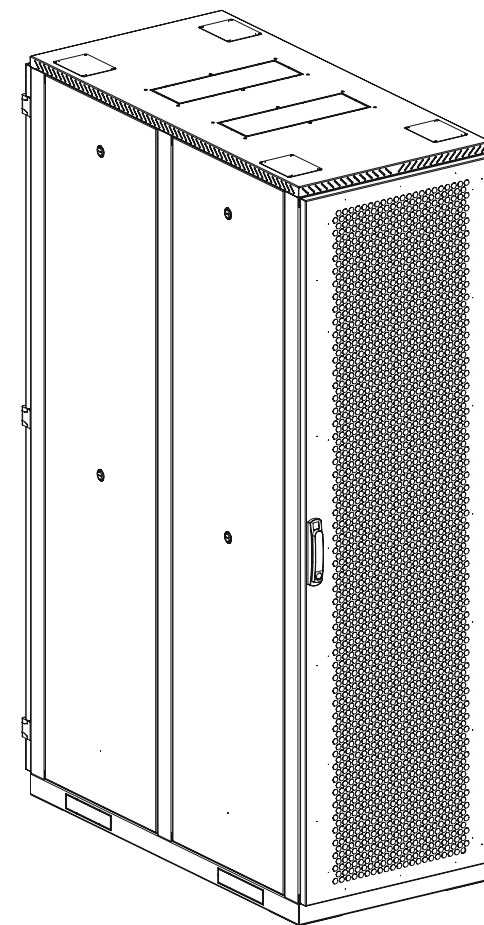
Шкаф телекоммуникационный ШТК-С

ИДФУ. 301445.350 (353) ПС

Изделие соответствует:
ТУ РБ 800008148.001-2003
ГОСТ 32127-2013



Глубина: 1000 мм



Глубина: 1200 мм

ISO
9001

A4+A3 05.16

ТЕХНИЧЕСКИЕ ХАРАКТЕРИСТИКИ

Обозначение шкафа (артикул)	Параметры					
	Габаритные размеры (мм) (ВхШхГ)	Полезная глубина (мм)	Распределенная нагрузка (кг)	Масса (кг)	U	Упаковка (мест)
ШТК-С-33.6.10	1620x600x1050	850	700	110	33	4
ШТК-С-33.6.12	1620x600x1250	1050	700	130	33	3
ШТК-С-42.6.10	2020x600x1050	850	1000	130	42	4
ШТК-С-42.6.12	2020x600x1250	1050	1000	145	42	3
ШТК-С-45.6.10	2150x600x1050	850	1000	135	45	4
ШТК-С-45.6.12	2150x600x1250	1050	1000	150	45	3
ШТК-С-47.6.10	2240x600x1050	850	1000	140	47	4
ШТК-С-47.6.12	2240x600x1250	1050	1000	155	47	3

ГАБАРИТЫ УПАКОВКИ

Обознач. шкафа (артикул)	Упаковка							
	Место 1 (крепеж)		Место 2		Место 3 (крепеж)		Место 4 (крепеж)	
	Габаритные размеры (мм) (ВхШхГ)	Масса (кг)	Габаритные размеры (мм) (ВхШхГ)	Масса (кг)	Габаритные размеры (мм) (ВхШхГ)	Масса (кг)	Габаритные размеры (мм) (ВхШхГ)	Масса (кг)
ШТК-С-33.6.10	1550x660x200	35	1020x700x120	30	1550x700x75	19	1550x890x65	32
ШТК-С-33.6.12	1550x660x300	46	1220x700x120	35	1560x630x150	55	—	—
ШТК-С-42.6.10	1940x660x200	43	1020x700x120	30	1950x700x75	25	1950x890x65	40
ШТК-С-42.6.12	1940x660x300	57	1220x700x120	35	1960x630x150	68	—	—
ШТК-С-45.6.10	2100x660x200	46	1020x700x120	30	2080x700x75	28	2080x890x65	43
ШТК-С-45.6.12	2100x660x300	60	1220x700x120	35	2090x630x150	71	—	—
ШТК-С-47.6.10	2170x660x200	50	1020x700x120	30	2180x700x75	31	2180x890x60	45
ШТК-С-47.6.12	2170x660x300	62	1220x700x120	35	2190x630x150	75	—	—

1. НАЗНАЧЕНИЕ

- 1.1 Шкаф телекоммуникационный ШТК-С (далее – шкаф) предназначен для размещения электронного и электротехнического оборудования, аппаратуры телекоммуникационных систем, передачи и хранения информации в закрытых помещениях.»
- 1.2 Вид климатического исполнения О4.2 по ГОСТ 15150 с предельными рабочими температурами воздуха при эксплуатации от плюс 1°С до плюс 45°С и относительной влажности не более 80% при 20°С.
- 1.3 Не предназначен для эксплуатации во взрывопожароопасных зонах.
- 1.4 Шкаф в полностью собранном виде (с установленными металлическими дверями, задней и боковыми стенками), имеет степень защиты, обеспечиваемой оболочкой, IP20.
- 1.5 Обеспечивают возможность установки панелей системы несущих конструкций 482,6 мм по ГОСТ 28601.1 (19” по МЭК 297).

2. ОПИСАНИЕ ИЗДЕЛИЯ

- 2.1 Шкаф имеет разборную усиленную каркасную конструкцию. Поставляется в 3-х или 4-х транспортных местах. Состоит из основания, крыши и сварных рам (в зависимости от глубины 2 или 3), соединенных комплектом швеллеров.
- 2.2 В зависимости от комплектации, шкаф может поставляться с передней и задней перфорированными дверьми (одностворчатыми либо двухстворчатыми), усиленными боковыми стенками. Двери фиксируются ригельными замками с ручкой. Возможна установка двери как с левой так и с правой стороны. Угол открытия двери 180°.
- 2.3 Боковые проемы блокируются стенками. Боковой проем шкафа глубиной 1200 мм закрывается двумя боковыми стенками, глубиной 1000 мм – одной стенкой. Стенки фиксируются точечными замками.
- 2.4 В крышу шкафа можно установить вентиляторные модули потолочные на два или три вентилятора по ТУ РБ 800008148.004–2005. Также в крыше имеется дополнительная перфорация и отверстия под кабельный ввод.
- 2.5 В основании предусмотрены резьбовые отверстия для установки винтовых опор (ножек) позволяющих компенсировать неровности пола (входят в комплект поставки). Возможна установка поворотных роликов для транспортировки шкафа (дополнительно покупаются ролики ШТК-С-40 либо усиленные ШТК-С-150). Также основании имеются отверстия под кабельный вводы.
- 2.6 Доступ для монтажа, коммутации и обслуживания оборудования возможен с четырех сторон: через боковые легкоъемные стенки, переднюю и заднюю двери.
- 2.7 В базовой комплектации шкаф имеет 4 оцинкованные вертикальные направляющие, регулируемые по глубине. Предусмотрена система заземления (провода для заземления всех деталей шкафа входят в комплект поставки).

3. ТРЕБОВАНИЯ БЕЗОПАСНОСТИ

Все металлические элементы шкафа должны быть соединены с элементом для подключения защитного заземления с помощью электрических проводников или крепежных соединений.

4. ГАРАНТИИ ИЗГОТОВИТЕЛЯ

- 4.1 Изготовитель гарантирует соответствие шкафа требованиям конструкторской документации и ТУ РБ 800008148.001–2003 при соблюдении потребителем условий транспортирования, хранения, монтажа и эксплуатации.
- 4.2 Гарантийный срок эксплуатации шкафов 12 месяцев.
- 4.3 Гарантийный срок хранения не более 6 месяцев.

ВНИМАНИЕ! Изготовитель не несет ответственности за сохранность шкафа с установленным оборудованием заказчика при транспортировке.

5. УСЛОВИЯ ТРАНСПОРТИРОВАНИЯ, ХРАНЕНИЯ И УТИЛИЗАЦИИ

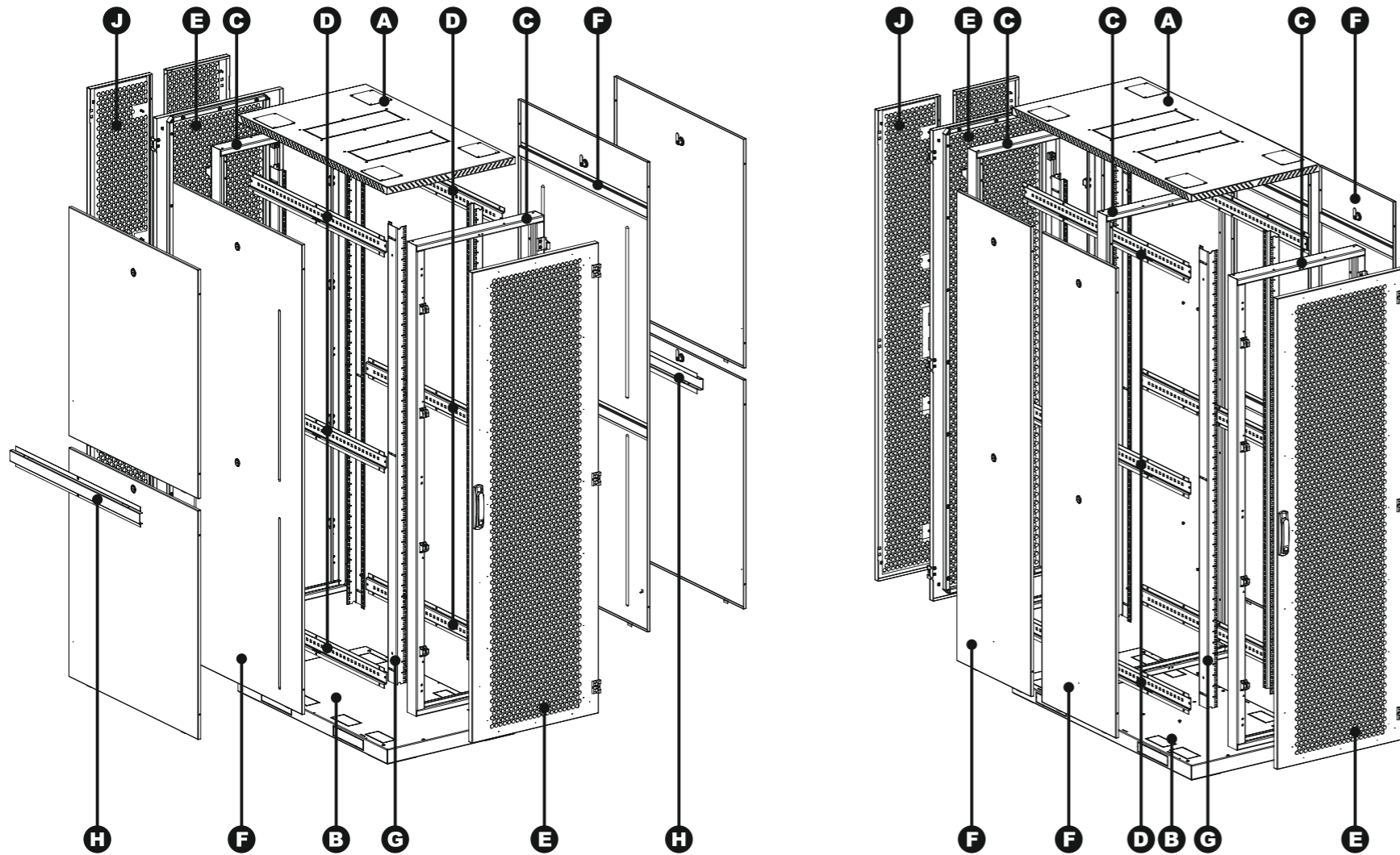
- 5.1 Изделие не содержит в своем составе материалов опасных для жизни и здоровья человека, вредных для окружающей среды. Изделие не содержит в своём составе драгоценных металлов. Не требует специальных мер предосторожности при транспортировании, хранении и утилизации.
- 5.2 Транспортирование шкафов в упаковке может осуществляться любым видом транспорта в крытых транспортных средствах, в соответствии с правилами перевозки грузов, действующих на данном виде транспорта. Условия транспортирования, в части воздействия климатических факторов, должны соответствовать группе хранения 4 по ГОСТ 15150.
- 5.3 Условия хранения по группе 2 ГОСТ 15150–69.
- 5.4 Утилизацию изделия производят по общим правилам, действующим у потребителя.

6. ИЗГОТОВИТЕЛЬ:

Республика Беларусь, 223051, Минская область, Минский район, аг. Колодищи, ул. Минская, дом 67А, тел.: +375 (17) 500-00-00, e-mail: info@cmo.ru, сайт: www.cmo.ru, ИООО «ЦМО»

ЦМО РУКОВОДСТВО ПО СБОРКЕ: ШКАФ ТЕЛЕКОММУНИКАЦИОННЫЙ ШТК-С

КОМПЛЕКТ ПОСТАВКИ



- A** Крыша – 1 шт.
- B** Основание – 1 шт.
- C** Рама – 2/3 шт.*
- D** Швеллер – 6 шт.
- E** Дверь – 1/2 шт.*
- F** Боковые стенки – 2/4 шт.*
- G** Вертикальные направляющие – 4 шт.
- H** Опора боковой стенки – 2 шт.*
- J** Двойная дверь – 1 шт.*

*Зависит от комплектации.

	Глубина (мм)	1000		1200			Глубина (мм)	1000		1200	
		Комплектация		44AA	48AA			44AA	48AA	Комплектация	
Болт M6x12		8	8	10	10	Шайба		30	28	30	28
Винт M6x8		30	28	30	28	Шайба зубчатая		32	32	58	58
Винт M6x12		56	60	82	86	Демпфер		22	23	32	33
Винт потай M6x12		12	18	12	18	Точечный замок		4	4	8	8
Винт M5x16		4				Петля		6	9	6	9
Гайка M5		4				Заглушка		8			
Гайка M6		36	46	60	70	Комплект заземления		1			
Гайка с фиксатором		24				Ключ шестигранный		1			

Ригельный замок и комплектующие

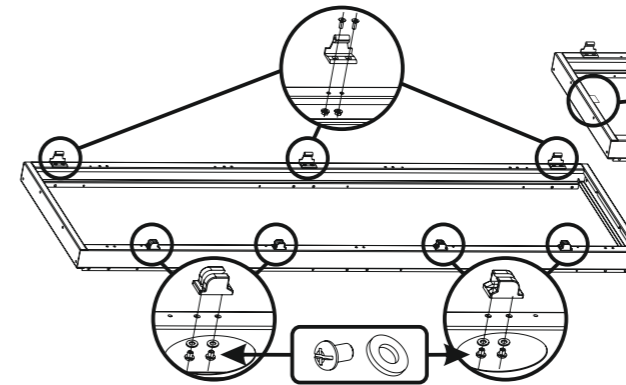
	Глубина (мм)	1000		1200	
		Комплектация		44AA	48AA
Корпус замка		2			
Тяга		4	2	4	2
Тяга двойной двери		-	2	-	2
Стопорная шайба		4			
Фиксатор замка / 33 U		8/4	4/0	8/4	4/0
Гайка опоры тяги		8			
Опора тяги		8			
Фиксатор двойной двери		-	2	-	2

Необходимый инструмент: крестовая отвертка, плоскогубцы с удлиненными губками, ключи гаечные: 19/10 мм, линейка с функцией измерения уровня

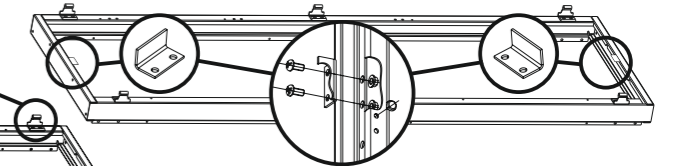
СБОРКА ИЗДЕЛИЯ

- Установите опоры (в комплект поставки не входят) в основание **B** шкафа. Подготовьте рамы **C** к сборке. **Внимание!** Конструкция позволяет установить дверь для открывания в правую или левую сторону. Установите на раму петли в соответствии с выбранной стороной открывания. Сориентируйте открытую часть петли внутрь шкафа, закрепите потайными винтами M6x12 и гайками M6. Установите фиксаторы замка с противоположной петлям стороны, используйте винты M6x8 и шайбы. Сориентируйте фиксаторы замка как показано на рисунке. Затяните соединения до упора. Аналогично подготовьте вторую раму.

Рама для установки двери

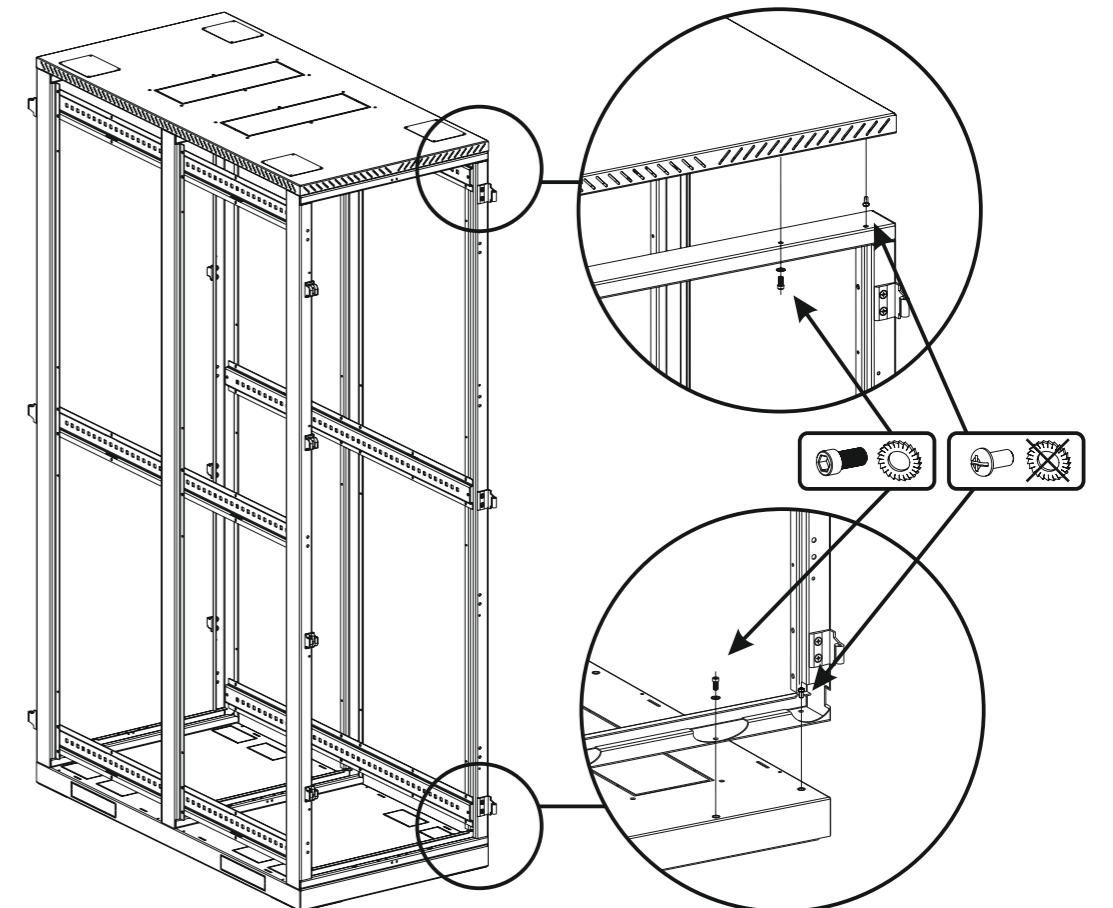


Рама для установки двойной двери

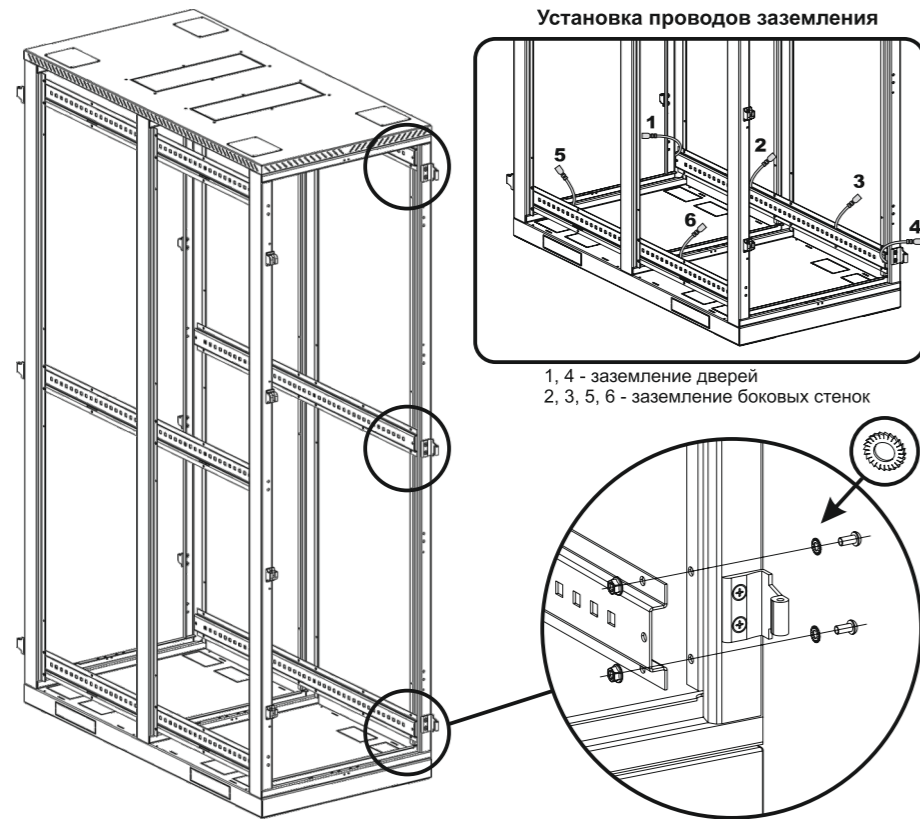


Установите на раму петли, сориентируйте открытую часть петли внутрь шкафа. В верхней и нижней частях рамы установите фиксаторы замка двойной двери, используйте винты M6x12 и гайки M6. **Внимание!** Установите демпфер в ближайшее к фиксатору отверстие.

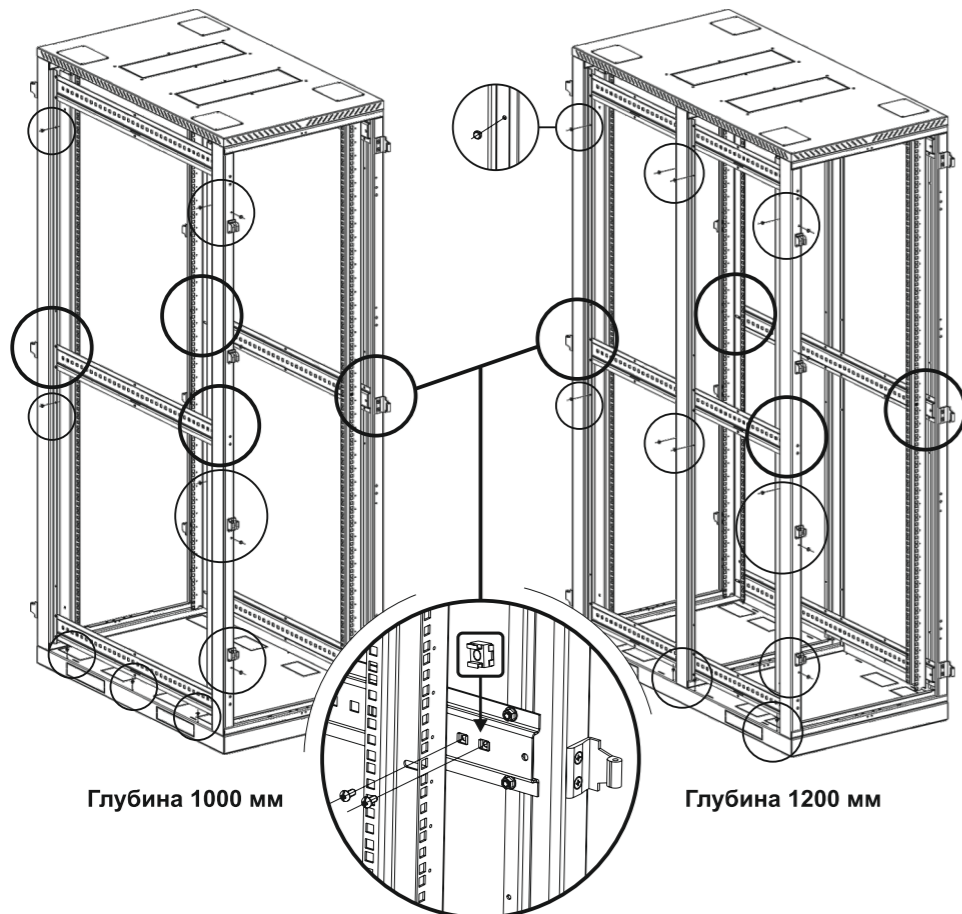
- Внимание!** Шкаф глубиной 1200 мм имеет три рамы, 1000 мм - две рамы. Соедините рамы **C** с основанием **B**, затем установите крышу **A**. Используйте болты M6x12 в средней части и винты M6x12 по краям рамы как показано на рисунке. **Внимание!** Не затягивайте винтовые соединения до упора.



- 3** Закрепите швеллеры (D) на рамы (C), используйте винты M6x12, гайки M6 и зубчатые шайбы. Закрепите провода заземления на нижние швеллеры, как показано на рисунке, используйте винты M6x12 и гайки M6. Провода заземления дверей установите со стороны дверных петель. Установите шкаф на место эксплуатации, используя линейку с функцией измерения уровня, компенсируйте опорами (в комплект поставки не входят) неровности пола. **Внимание! Затяните винтовые соединения до упора.**

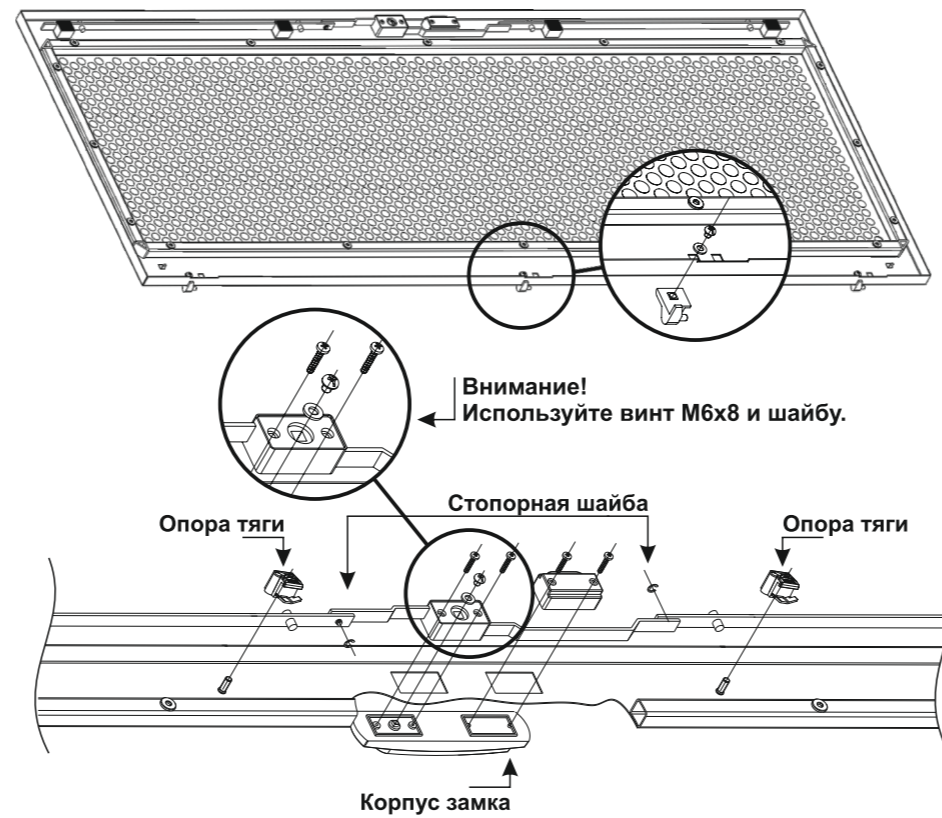


- 4** Установите вертикальные направляющие (G) на необходимую глубину. Используйте винты M6x12 и гайки с фиксаторами. Затяните соединения до упора. Установите демпферы.

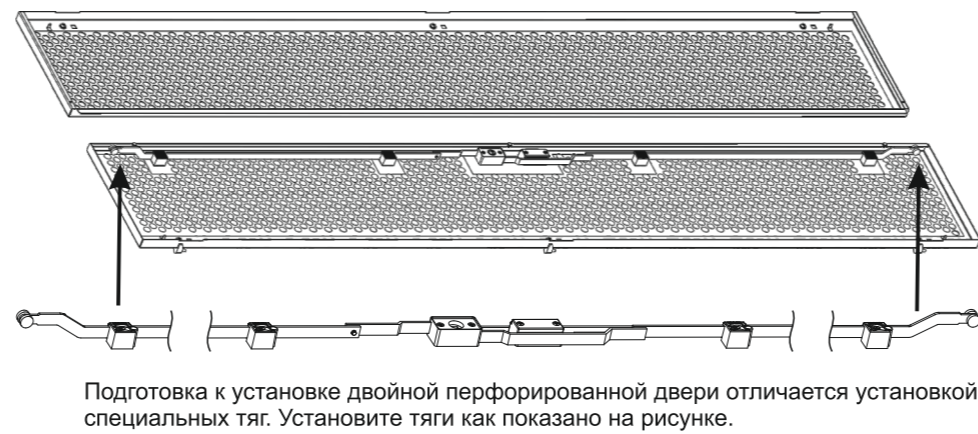


- 5** Подготовьте для установки двери (E) шкафа. Установите на дверь корпус ригельного замка, тяги и опоры тяг. Для фиксации опор тяг используйте специальные гайки. Соедините тяги с ригельным замком, зафиксируйте стопорными шайбами. Установите верхние части петель, используйте винты M6x8 и шайбы.

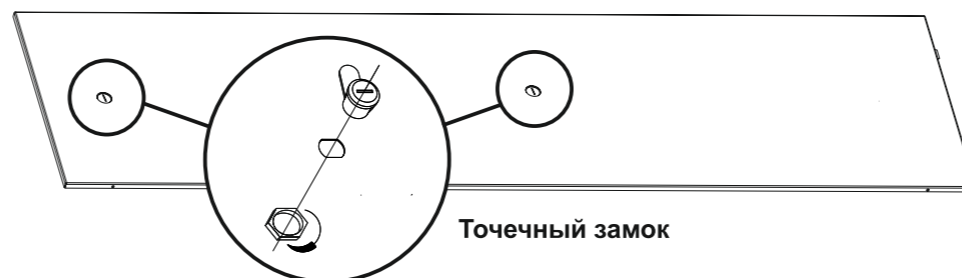
Перфорированная дверь



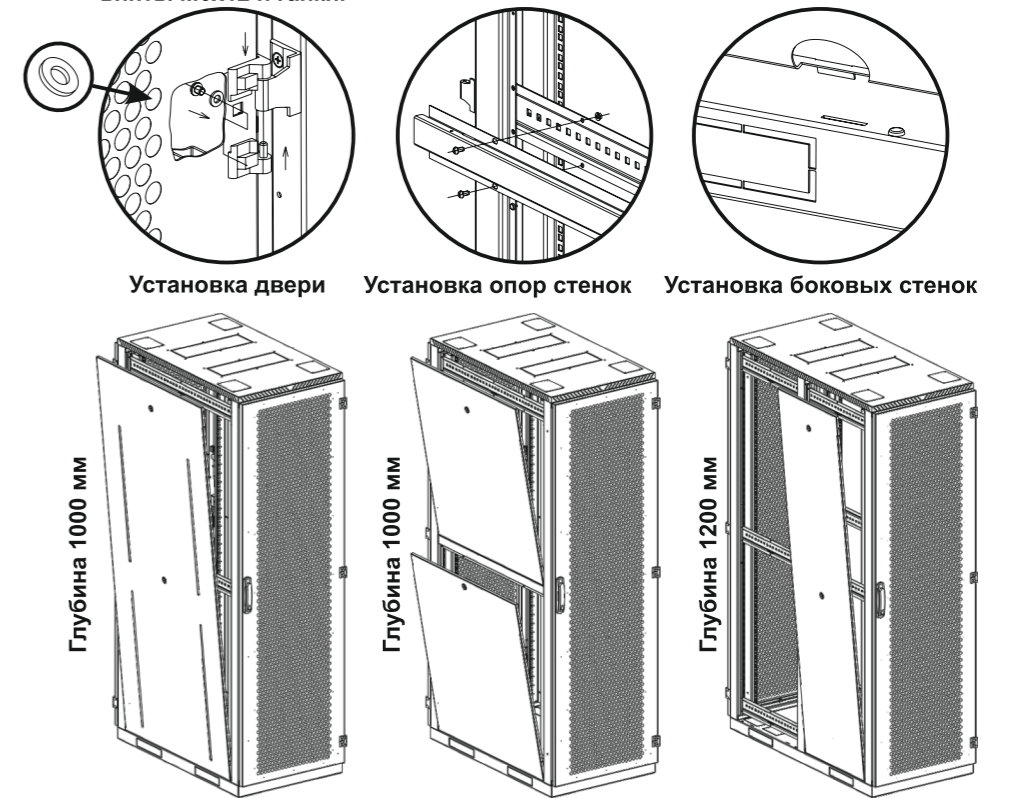
Двойная перфорированная дверь



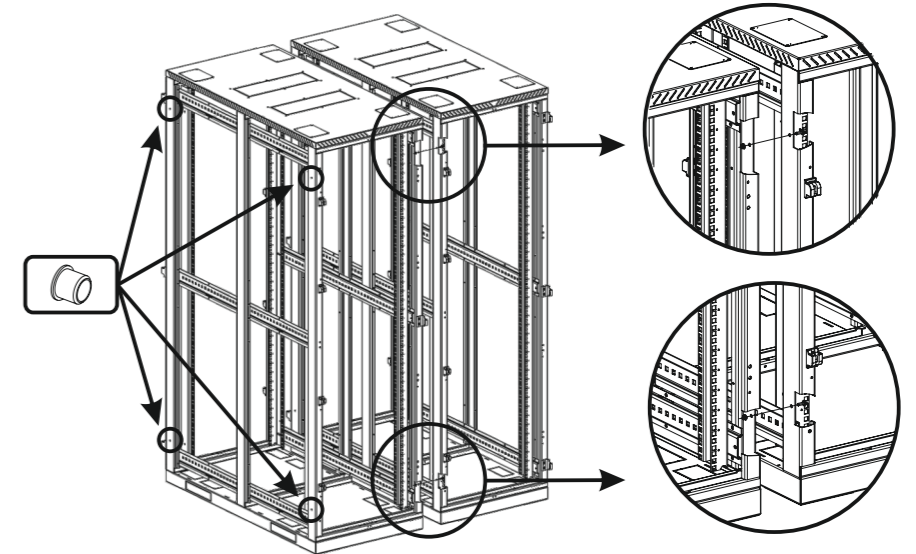
- 6** Установите замки в боковые стенки (F). В закрытом положении язычки замков сориентированы вверх.



- 7** Установите дверь (E) и боковые стенки (F) на шкаф. Навесьте дверь и установите нижнюю часть петли, используйте винты M6x8 и шайбы. Установите боковые стенки (F). Подсоедините провода заземления. **В шкафах глубиной 1000 мм с двойными боковыми стенками установите опоры стенок (H), используйте винты M6x12 и гайки.**



- 8** **Внимание! Предусмотрена возможность линейного соединения шкафов.** Для соединения установите шкафы так, чтобы отверстия в силовых рамах были совмещены. Соедините шкафы между собой, используйте винты M5x16 и гайки M5. Затяните винтовые соединения до упора. **Внимание! Установите заглушки в отверстия не задействованные для соединения шкафов.**



- 9** **Внимание! Предусмотрена возможность крепления шкафа к полу.** Удалите четыре заглушки кабельных вводов. Через отверстия в опорных площадках закрепите шкаф к полу. Рекомендуем использовать анкерные болты M12. **Внимание! Предусмотрена установка опор или роликов в основание шкафа.**

