

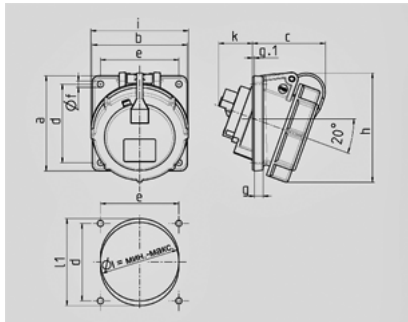
TM -

24841



■  
■  
■  
■  
■ ( BS) : 20°

	63 A
	5
	230 B
	9
	50-60
T	
	IP 67



Чертеж 1 MB 474	A Полоса	16		32		63	
		3	5	3	5	5	5
Размеры, мм.	a	73,5	85	85	100		114
	b	64	85	85	92		114
	c	61	65	65	71		98
	d	60	70	70	85		90
	e	52	70	70	77		90
	f	5,5	5,5	5,5	5,5		5,5
	g	7	8	8	8		12
	g.1	2	2	2	2		2
	h	88	98	101	110		135
	i	70	87	94	101		112
	k	43	31	54	48		70
	I мин.	57	67	76	76		92
	I макс.	60	76	76	76		105
	II	—	—	—	—		105
Клеммы для кабеля сечением от до мм²		1,5	1,5	2,5	2,5		6
		—4	—4	—10	—10		—25