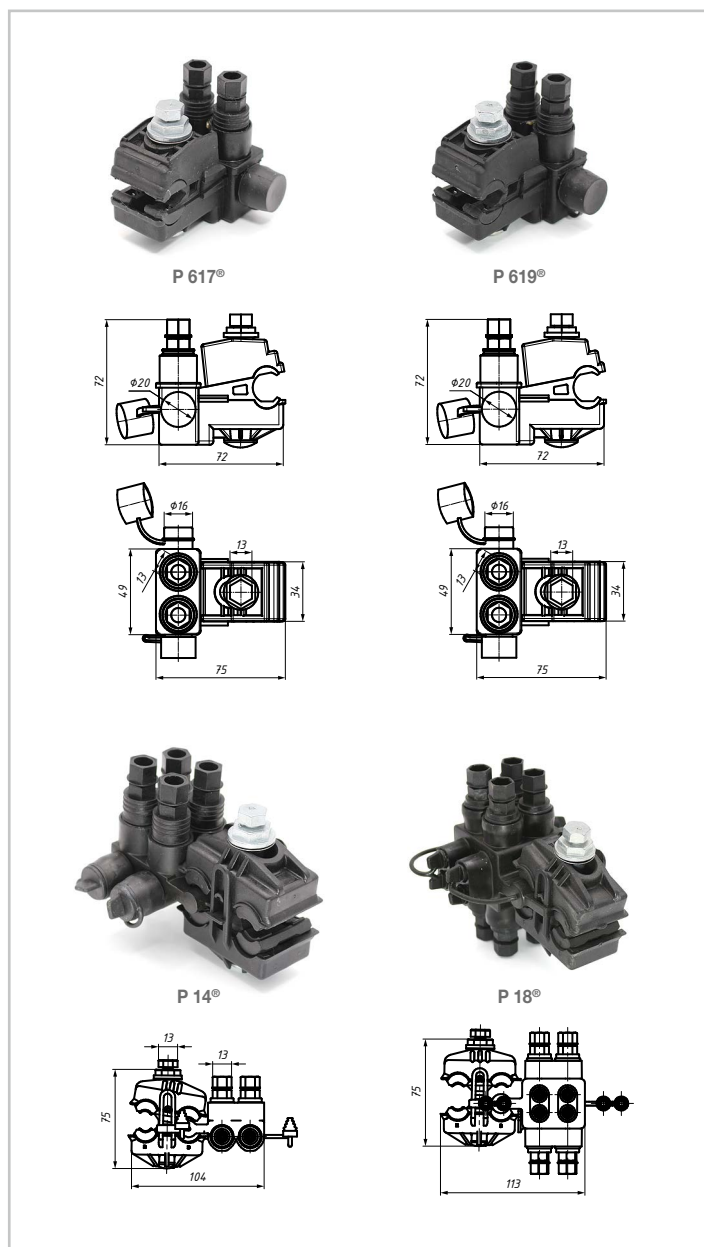




## Ответвительные зажимы с раздельной затяжкой болтов магистрального и ответвительного проводов



### Ответвительные герметичные зажимы с раздельной затяжкой проводов магистрали и ответвлений P 617®, P 619®, P 14®, P 18®

#### Назначение

Используются для нескольких ответвлений из одной точки.

#### Характеристика

Предназначены для алюминиевых или медных изолированных жил. Контроль над усилием затяжки болтов осуществляется срывной шестигранной головкой 13 мм. Изоляция испытана напряжением 6 кВ (в течение одной минуты в воде). Болт со стороны магистрали имеет срывную головку из алюминиевого сплава.

#### Преимущества применения

На проводах магистрали не требуется снятие изоляции. Соединение проводов осуществляется с раздельной затяжкой болтов. В зажимах P 617®, P 14® и P 18® контакт обеспечивается: на магистрали — прокалывающими контактными пластинами, на ответвлении — со снятием изоляции с провода. В зажимах P 619® со стороны ответвления монтаж провода осуществляется без снятия изоляции.

Позиция	Число ответвит. проводов	Сечение жил, мм <sup>2</sup>		Срывная головка		Макс. нагрузка I, А	Масса, г	Кол-во в упаковке, шт.
		магистрали	ответвления	размер, мм	момент срыва, Н·м			
P 617®	2	35–150	2 × 6–35 (50M*)	13	14 ± 1,5 / 13 ± 1,5	160	220	50
P 619®	2	35–150	2 × 6–35 (50M*)	13	14 ± 1,5 / 13 ± 1,5	160	220	50
P 14®	4	25–150	4 × 1,5–35	13	16 ± 2,0 / 6 ± 1,0	160	285	50
P 18®	8	25–150	8 × 1,5–35	13	16 ± 2,0 / 6 ± 1,0	100	300	50

Изделия соответствуют требованиям стандарта CENELEC EN 50483, а также техническим требованиям ПАО «Россети» СТО-34.01-2.2-004-2015

\* 50M — моножила.