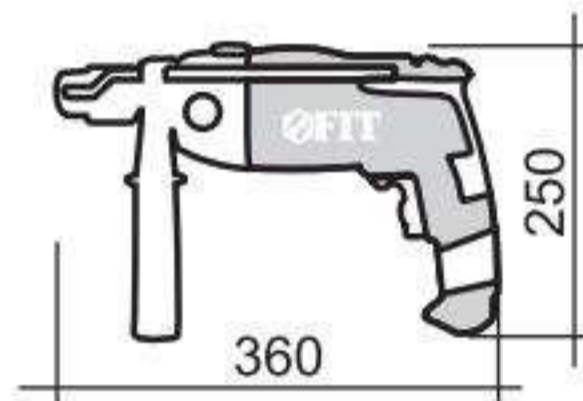


80088 D-1050X2**ДРЕЛЬ УДАРНАЯ**

- Покрытие soft-touch
- Двухскоростной редуктор
- Металлический корпус редуктора
- Ключевой патрон
- Электронная регулировка оборотов двигателя
- Регулятор/ограничитель скорости вращения двигателя
- Реверс
- Фиксатор выключателя для удобства при длительной работе
- Ударный/безударный режим

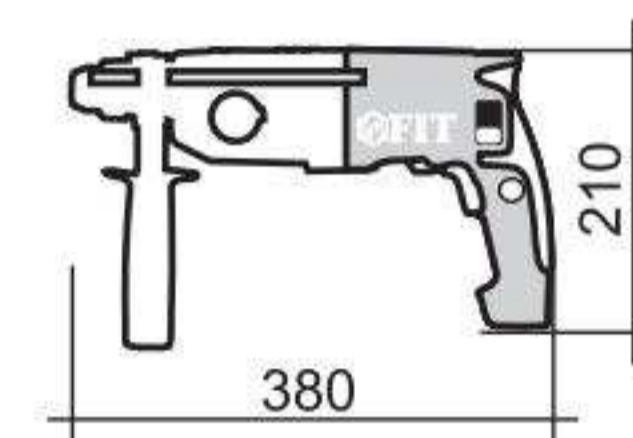
**ТЕХНИЧЕСКИЕ ХАРАКТЕРИСТИКИ**

Потребляемая мощность 1050 Вт
 Частота вращения 1/2 0-1200/3000 об/мин
 Частота ударов 1/2 0-19200/48000 уд/мин
 Размер патрона 1,5-13 мм
 Макс. диаметр сверления
 дерево/бетон/металл 30/16/13 мм
 Потребляемый ток 4,5 А
 Напряжение/частота 220/50 В/Гц
 Длина кабеля электропитания 2,0 м
 Вес в сборе 2,60 кг

КОМПЛЕКТ ПОСТАВКИ: Руководство по эксплуатации, миксер, две дополнительные рукоятки, ключ для патрона, угольные щетки (2 шт.), коробка упаковочная.

80097 АН-653**ПЕРФОРАТОР МОНТАЖНЫЙ**

- Патрон SDS-PLUS
- Электропневматическая функция удара
- Электронная регулировка оборотов двигателя
- Реверс
- Фиксатор выключателя для удобства при длительной работе
- Три режима работы (сверление, сверление с ударом, долбление)
- Горизонтальное расположение двигателя

**ТЕХНИЧЕСКИЕ ХАРАКТЕРИСТИКИ**

Потребляемая мощность 650 Вт
 Частота вращения 0-1150 об/мин
 Частота ударов 0-5100 уд/мин
 Энергия удара 2,5 Дж
 Макс. диаметр сверления
 дерево/бетон/металл 30/26/13 мм
 Потребляемый ток 3,3 А
 Напряжение/частота 220/50 В/Гц
 Длина кабеля электропитания 2,0 м
 Вес в сборе 2,70 кг

КОМПЛЕКТ ПОСТАВКИ: Руководство по эксплуатации, перфоратор, дополнительная рукоятка, глубиномер, ключевой патрон с переходником SDS-PLUS, ключ для патрона, угольные щетки (2 шт.), коробка упаковочная.

80095 АН-500С**ПЕРФОРАТОР МОНТАЖНЫЙ**

- Патрон SDS-PLUS
- Электронная регулировка оборотов двигателя
- Фиксатор выключателя
- Два режима работы (сверление, сверление с ударом)
- Дополнительная рукоятка с ограничителем глубины
- Легкий вес в сочетании с высокой производительностью
- Горизонтальное расположение двигателя

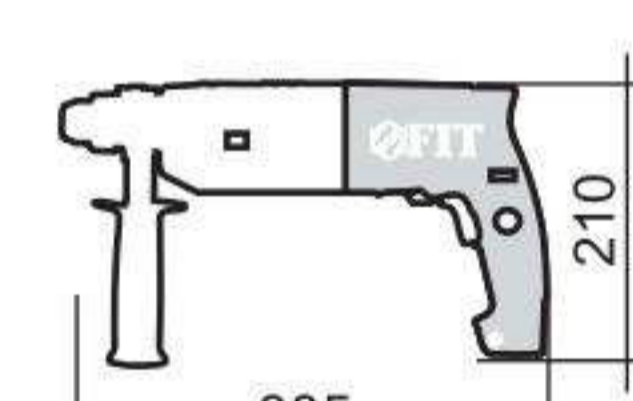
**ТЕХНИЧЕСКИЕ ХАРАКТЕРИСТИКИ**

Потребляемая мощность 500 Вт
 Частота вращения 0-800 об/мин
 Частота ударов 0-3900 уд/мин
 Энергия удара 1,5 Дж
 Макс. диаметр сверления
 дерево/бетон/металл 30/20/13 мм
 Потребляемый ток 2,5 А
 Напряжение/частота 220/50 В/Гц
 Длина кабеля электропитания 2,0 м
 Вес в сборе 2,50 кг

КОМПЛЕКТ ПОСТАВКИ: Инструкция по эксплуатации, перфоратор, дополнительная рукоятка, глубиномер, пластиковый кейс.

80118 АН-903С**ПЕРФОРАТОР МОНТАЖНЫЙ**

- Возможность регулировки вручную положения зубила SDS-PLUS
- Электропневматическая функция удара
- Электронная регулировка оборотов двигателя
- Реверс
- Фиксатор выключателя для удобства при длительной работе
- Три режима работы (сверление, сверление с ударом, долбление)
- Горизонтальное расположение двигателя

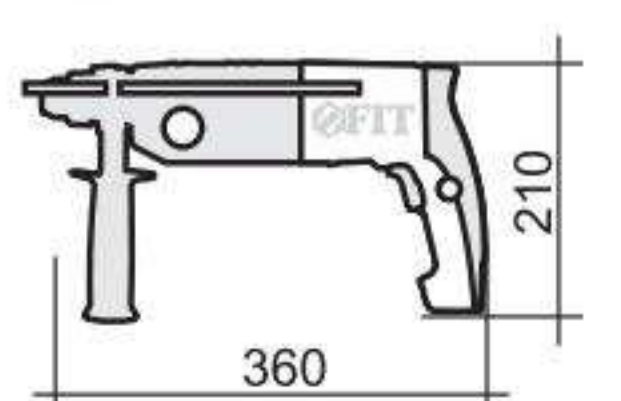
**ТЕХНИЧЕСКИЕ ХАРАКТЕРИСТИКИ**

Потребляемая мощность 900 Вт
 Частота вращения 0-870 об/мин
 Частота ударов 0-4700 уд/мин
 Энергия удара 3,3 Дж
 Макс. диаметр сверления
 дерево/бетон/металл 30/30/13 мм
 Потребляемый ток 3,9 А
 Напряжение/частота 220/50 В/Гц
 Длина кабеля электропитания 2,0 м
 Вес в сборе 3,00 кг

КОМПЛЕКТ ПОСТАВКИ: Руководство по эксплуатации, дрель, ключ для патрона, дополнительная рукоятка, глубиномер, коробка упаковочная.

80098 АН-620С**ПЕРФОРАТОР МОНТАЖНЫЙ**

- Патрон SDS-PLUS
- Электронная регулировка оборотов двигателя
- Фиксатор выключателя
- Три режима работы (сверление, сверление с ударом, долбление)
- Дополнительный режим поворота сменного инструмента
- Дополнительная рукоятка с ограничителем глубины
- Горизонтальное расположение двигателя

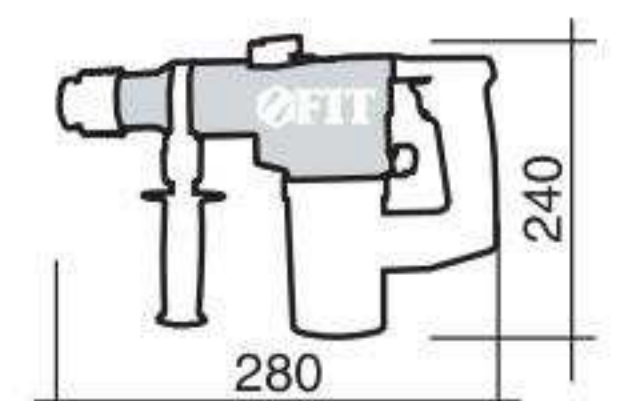
**ТЕХНИЧЕСКИЕ ХАРАКТЕРИСТИКИ**

Потребляемая мощность 620 Вт
 Частота вращения 0-870 об/мин
 Частота ударов 0-4850 уд/мин
 Энергия удара 2,4 Дж
 Макс. диаметр сверления
 дерево/бетон/металл 30/24/13 мм
 Потребляемый ток 3,1 А
 Напряжение/частота 220/50 В/Гц
 Длина кабеля электропитания 2,0 м
 Вес в сборе 2,80 кг

КОМПЛЕКТ ПОСТАВКИ: Инструкция по эксплуатации, перфоратор, дополнительная рукоятка, глубиномер, пластиковый кейс.

80093 ДН-623**ПЕРФОРАТОР ДЕМОНТАЖНЫЙ**

- Электропневматическая функция удара
- Металлический корпус
- Патрон SDS-PLUS
- Три режима работы (сверление, сверление с ударом, долбление)
- Вертикальное расположение двигателя

**ТЕХНИЧЕСКИЕ ХАРАКТЕРИСТИКИ**

Потребляемая мощность 620 Вт
 Частота вращения 800 об/мин
 Частота ударов 3150 уд/мин
 Энергия удара 2,5 Дж
 Макс. диаметр сверления
 дерево/бетон/металл 32/26/13 мм
 Потребляемый ток 3,1 А
 Напряжение/частота 220/50 В/Гц
 Длина кабеля электропитания 2,0 м
 Вес в сборе 4,80 кг

КОМПЛЕКТ ПОСТАВКИ: Руководство по эксплуатации, перфоратор, дополнительная рукоятка, глубиномер, ключевой патрон с переходником SDS-PLUS, ключ для патрона, пылеотражатель, коробка упаковочная.