

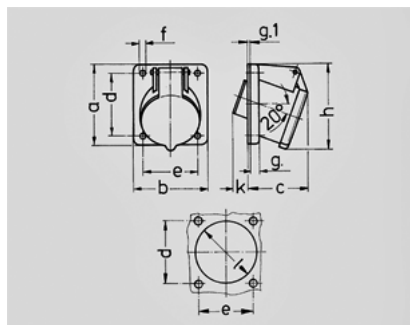
- 2855



: 20°



	16 A
	2
	40-50 B
	50-60
	12
T	
	IP 44



Чертеж 1 MB 231	A Полоса	16		32	
		2	3	2	3
Размеры, мм.	a	68	68	68	68
	b	62	62	62	62
	c	42	42	42	42
	d	53	53	53	53
	e	47	47	47	47
	f	4,5	4,5	4,5	4,5
	g.	8	8	8	8
	g.1	2	2	2	2
	h	72	72	72	72
	k	32	32	32	32
	l	55	55	55	55
Клеммы для кабеля		4	4	4	4
сечением от до мм²		-10	-10	-10	-10