

Блок предохранитель-выключатель серии БПВ

Производим и поставляем
Товар сертифицирован
ГОСТ Р 51321.1-2007; ГОСТ 32397-2013
Гарантийный срок - 2 года со дня ввода в эксплуатацию.



1. Назначение.

Блоки предохранители-выключатели БПВ предназначены для коммутации (отключения) силовых электрических цепей без нагрузки с номинальным напряжением до 380В переменного тока частотой 50Гц и постоянного тока 220В и для защиты электрических цепей от токов перегрузки и токов короткого замыкания. Блоки устанавливаются в устройствах распределения электрической энергии, в том числе в низковольтных комплектных устройствах (щитках, сборках, шкафах и т.д.)

2. Структура условного обозначения.

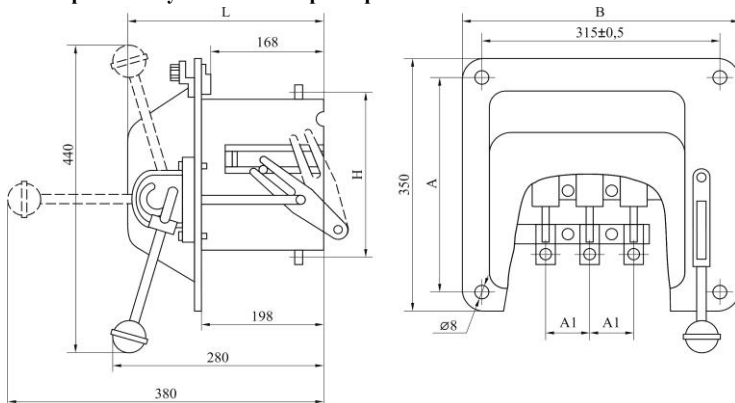
БПВ - X Y3
1 2 3

- БПВ - блок предохранитель-выключатель;
- Условное обозначение номинального рабочего тока:
1 – 100А; 2 – 250А; 4 – 400А.
- Условное обозначение климатического исполнения (Y) и категории размещения (3) по ГОСТ 15150.

3. Номенклатура и краткие технические характеристики.

Наименование	Номинальный рабочий ток In, А	Тип предохранителя	Степень защиты	Артикул
БПВ-1 У3	100	ПН-2	IP41	ЕТ551487
БПВ-2 У3	250	ПН-2	IP41	ЕТ520937
БПВ-4 У3	400	ПН-2	IP41	ЕТ520938

4. Габаритные и установочные размеры.



Тип	Размер, мм				
	В	Н	А	А1	L
БПВ-1 У3	250	157	215	60	215
БПВ-2 У3	350	190	315	90	240
БПВ-4 У3	350	250	315	90	240

5. Основные технические характеристики.

		БПВ-1 У3	БПВ-2 У3	БПВ-4 У3
Номинальный рабочий ток In, А		100	250	400
Номинальное рабочее напряжение Ue, В	переменное	380/50Гц		
	постоянное	220		
Число полюсов		3		
Номинальная рабочая отключающая способность Ics, А		100	40	
Режим работы		продолжительный		
Износостойкость, циклов ВО	механическая	5 000		
	коммутационная	2 500		
Степень защиты (со стороны управляющего элемента)		IP41		
Климатическое исполнение и категория размещения		У3		