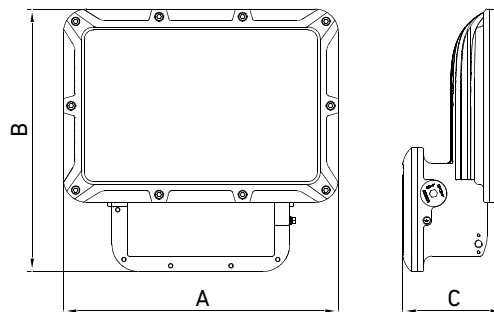




Габаритные размеры



Габарит корпуса	A	B	C
I	288	285	130
II	355	340	125



Установка

Универсальный способ крепления на скобе с фиксацией угла наклона прожектора.



Конструкция

Прожектор состоит из корпуса, изготовленного из литого алюминиевого сплава без примесей меди, в котором смонтирован светодиодный модуль, источник питания и винтовые клеммные зажимы для подключения питания. Рассеиватель соединен с корпусом, образуя герметичное взрывонепроницаемое соединение. Светодиодный модуль, источник питания и клеммные зажимы расположены в отдельных взрывозащищенных объемах. Для ввода кабеля используются сертифицированные кабельные вводы. Взрывозащита обеспечивается видами защиты «взрывонепроницаемая оболочка «d», «оборудование с видом взрывозащиты от воспламенения пыли «t». Монтажная скоба и крепежные элементы выполнены из коррозионно стойкой стали.

Оптическая часть

Рассеиватель из закаленного ударопрочного боросиликатного стекла. Вторичная оптика из ПММА с углами рассеивания 20°, 40°, 60° под заказ.

Характеристики

Зоны применения:

- по газу – 1, 2;
- по пыли – 21, 22 по ГОСТ Р МЭК 60079.

Прожектор может применяться на открытых палубах морских судов, платформах и иных объектах, поднадзорных РМРС (Российский Морской Регистр Судоходства).

Маркировка взрывозащиты:

1 Ex d IIB T□ Gb/Ex tb IIIC Ta □°C Db *

Подключение: винтовые клеммные зажимы, 3x1,5~4 мм² (L+N+PE). Предусмотрено транзитное подключение.

Отверстия для ввода питающего кабеля: M25x1,5 (2 шт.)

Диаметр вводимого кабеля:

Бронированный кабель 9...26 мм

Небронированный кабель 10...20 мм.

Источник питания: встроенный, расположен в отдельном объеме, соответствует ГОСТ Р 51318.15-99 по электромагнитной совместимости (ЭМС).

Заземление: внутреннее и внешнее, винты М5 из коррозионно стойкой фрикционно безопасной стали.

Кабельные вводы: сертифицированные в соответствии с ТР ТС 012/2011, заказываются дополнительно (см. раздел 4). Прожекторы поставляются с отверстиями для ввода кабеля, заглушенными сертифицированными взрывозащищенными заглушками.

Индекс цветопередачи: 75

Цветовая температура: 5000 К

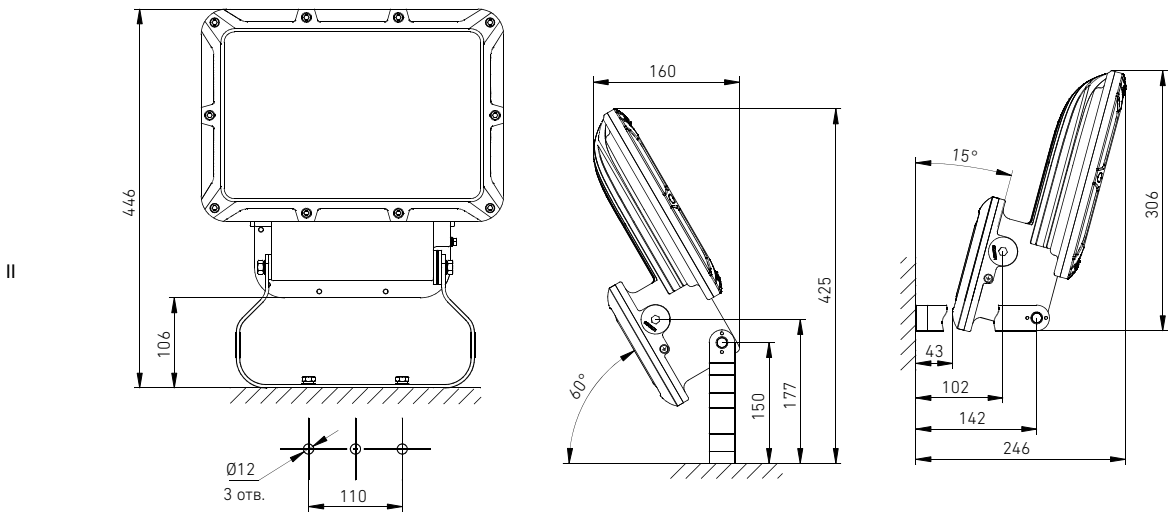
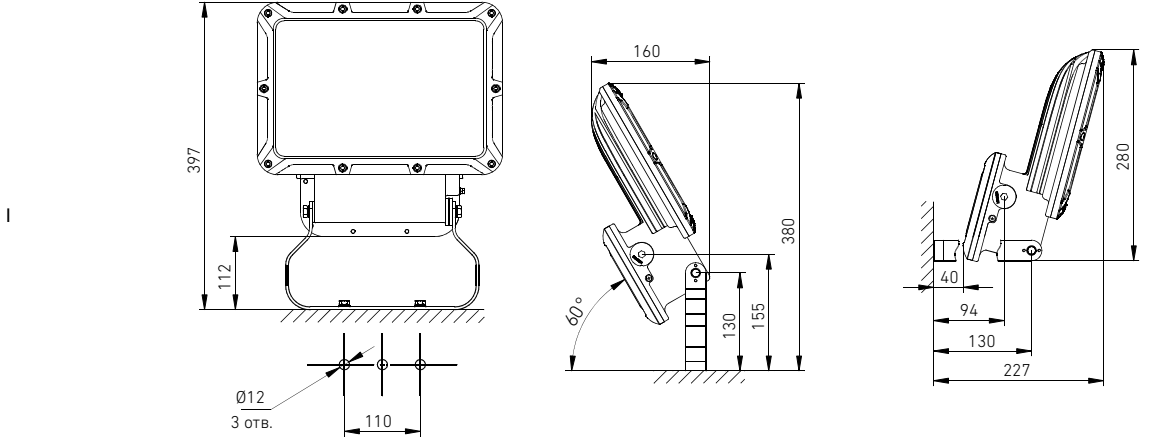
Сертификаты

Сертификат соответствия ТР ТС - № TC RU C-RU.ГБ08.В.01579.
Свидетельство о типовом одобрении РМРС № 15.14529.381.

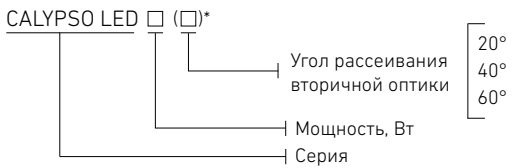


Установочные размеры

Габарит корпуса Монтаж на пол под углом 90° Монтаж на пол под углом 60° Настенный монтаж под углом 15°



Структура условного обозначения



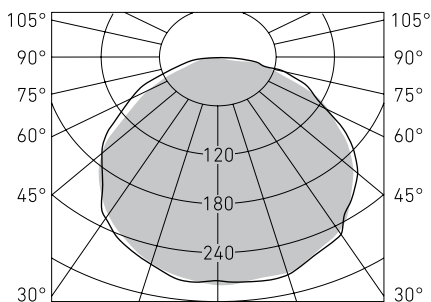
* указывается при необходимости

Пример формулировки заказа:
 CALYPSO LED 90 (60) – взрывозащищенный светодиодный прожектор серии CALYPSO мощностью 90 Вт с вторичной оптикой из ПММА с углом рассеивания 60°.

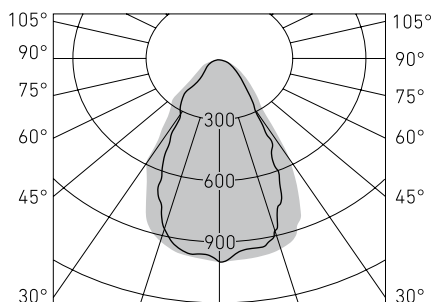
* температурный класс – в зависимости от мощности, см. таблицу модификаций.



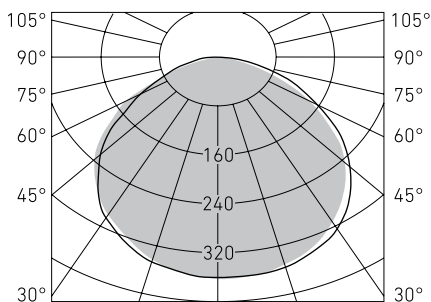
CALYPSO LED 60/90



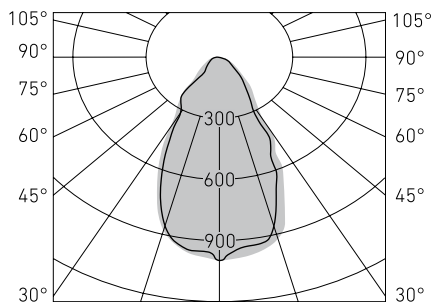
CALYPSO LED 60(60)/90(60)



CALYPSO LED 120/160



CALYPSO LED 120(60)/160(60)



Артикул	Габарит корпуса	Световой поток, лм	Мощность, Вт	лм/Вт	Масса, кг	Температурный класс/Тa*	Код светильника	PFC
CALYPSO LED 60	I	5600	60	93	6,7	T6 (80°C)	1589000020	≥0,98
CALYPSO LED 60 (20)	I	5600	60	93	6,7	T6 (80°C)	1589000030	≥0,98
CALYPSO LED 60 (40)	I	5600	60	93	6,7	T6 (80°C)	1589000040	≥0,98
CALYPSO LED 60 (60)	I	5600	60	93	6,7	T6 (80°C)	1589000050	≥0,98
CALYPSO LED 90	I	8500	90	94	6,7	T6 (80°C)	1589000010	≥0,98
CALYPSO LED 90 (20)	I	8500	90	94	6,7	T6 (80°C)	1589000060	≥0,98
CALYPSO LED 90 (40)	I	8500	90	94	6,7	T6 (80°C)	1589000070	≥0,98
CALYPSO LED 90 (60)	I	8500	90	94	6,7	T6 (80°C)	1589000080	≥0,98
CALYPSO LED 120	II	11000	120	92	8,4	T5 (100°C)	4589000010	≥0,98
CALYPSO LED 120(20)	II	11000	120	92	8,4	T5 (100°C)	1589000090	≥0,98
CALYPSO LED 120(40)	II	11000	120	92	8,4	T5 (100°C)	1589000100	≥0,98
CALYPSO LED 120(60)	II	11000	120	92	8,4	T5 (100°C)	1589000110	≥0,98
CALYPSO LED160	II	15000	160	94	8,4	T4 (130°C)	4589000020	≥0,98
CALYPSO LED 160(20)	II	15000	160	94	8,4	T4 (130°C)	1589000120	≥0,98
CALYPSO LED 160(40)	II	15000	160	94	8,4	T4 (130°C)	1589000130	≥0,98
CALYPSO LED 160(60)	II	15000	160	94	8,4	T4 (130°C)	1589000140	≥0,98