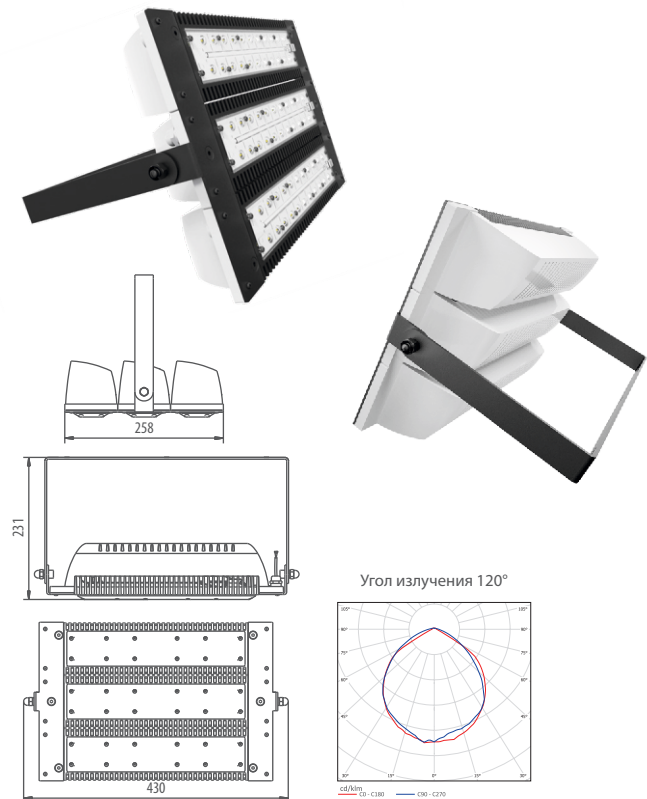


# LADLEDR500-3-120-6-230L

Светодиодный светильник 230Вт



**ЗАМЕНА**  
светильников  
с лампами:

ДНаТ-250  
ДРЛ-400  
МГЛ-250



Дорожное  
освещение



Уличное  
освещение



Промышленное  
освещение



Складское  
освещение



Спортивное  
освещение



-60°C  
+60°C  
Предельные  
значения рабочих  
температур



<1%  
Пульсации  
светового  
потока



Сертификат EAC



AC  
230 В  
Напряжение  
питания  
переменного тока



IP67  
Влаго и  
пылезащита



5  
лет  
Гарантийный  
срок



Светодиоды

| Модель/<br>Характеристики                       | LADLEDR500-3-120-6-230L |
|---|-------------------------|
| Световой поток, Лм*                             | 31 050                  |
| Угол излучения                                  | 120°                    |
| Энергопотребление, Вт                           | не более 230            |
| Цветовая температура, К**                       | 5 000                   |
| Коэффициент цветопередачи***                    | Ra 70                   |
| Коэффициент мощности                            | ≥ 0,95                  |
| Номинальное напряжение переменного тока (AC), В | 230                     |
| Влаго и пылезащита                              | IP67                    |
| Вид климатического исполнения                   | УХЛ1                    |
| Класс защиты от поражения эл. током             | I                       |
| Предельный диапазон рабочих температур          | -60°C... +60°C          |
| Тип крепления                                   | лира                    |
| Габаритные размеры светильника, мм              | 430*258*231             |
| Гарантийный срок                                | 5 лет                   |

\*Расчетный световой поток светильника

\*\*Возможно изготовление светильников иной цветовой температуры, К

\*\*\*Возможно изготовление светильников иного коэффициента цветопередачи

## Преимущества

- Энергоэффективность—экономия электроэнергии в 2-5 раз по сравнению с традиционными источниками света
- Высокое качество света— отсутствие пульсаций, комфортная цветовая температура, приближенная к естественному дневному свету, высокий коэффициент цветопередачи
- Не требует замены в течении 10 лет — срока службы светильника
- Надежность — высокая механическая прочность, виброустойчивость, влаго- и пылезащищенность, устойчивость к коррозии
- Широкий диапазон рабочих температур и питающего напряжения
- Бесперебойная работа в сложных климатических условиях
- Отсутствие УФ излучения
- Экологическая безопасность
- Защита от скачков напряжений