

ПРЕРЫВАТЕЛЬ ПИТАНИЯ РСВ18-31



ОБЩИЕ СВЕДЕНИЯ

Прерыватели питания РСВ18-31 предназначены для получения световой сигнализации («мигающего света») в цепях постоянного и переменного тока частоты 50 Гц и являются комплектуемыми изделиями. Реле изготавливаются в климатическом исполнении УХЛ4 по ГОСТ 15150.

условия эксплуатации:

- высота над уровнем моря не более 2000 м;
 - температура окружающей среды – от минус 40 до 55 °С;
 - относительная влажность окружающего воздуха – до 80 % при температуре 25 °С;
 - вибрация мест крепления реле в диапазоне частот от 5 до 15 Гц при ускорении 3g и в диапазоне частот от 15 до 100 Гц с ускорением 1g (группа условий эксплуатации М7 по ГОСТ 17516.1).
- Реле устойчивы к воздействию помех в соответствии с требованиями ГОСТ Р 51317.4.
Реле соответствуют ТУ 3425-077-00216823-2001, согласованным с РАО «ЕЭС России».

ОСНОВНЫЕ ТЕХНИЧЕСКИЕ ХАРАКТЕРИСТИКИ

приведены в таблице 1, а коммутационная износостойкость контактов реле при коммутировании ламп накаливания – в таблице 2.

Таблица 1

параметр	Значение параметра
Номинальное напряжение питания, В - постоянного тока - переменного тока, частоты 50 Гц	110; 220 220
Диапазон частот прерывания, Гц	0,8... 1,4
Потребляемая мощность, Вт / ВА, не более	5 / 5
Заменяемые аналоги	ППБ-1, ППБ-2, ППБ-3, ППБ-4

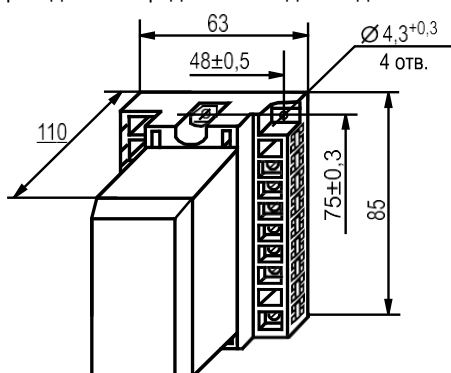
Таблица 2

Род тока	категория применения	Номинальное напряжение, В	Номинальный ток, а	коммутационная износостойкость, циклов ВО
переменный	АС-5В	220	2	100 000
постоянный	DC-6*	110 220	0,4 0,2	

* коммутирование ламп накаливания
Наименьший ток, коммутируемый выходными контактами реле, при напряжении 24 В составляет 0,03 А, а при напряжении 110 и 220 В - 0,01 А.

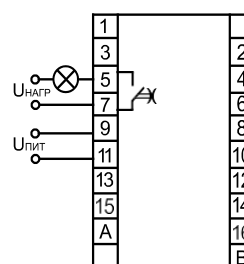
ВНЕШНИЙ ВИД РЕЛЕ, ЕГО ГАБАРИТНЫЕ И ПРИСОЕДИНИТЕЛЬНЫЕ РАЗМЕРЫ

Присоединение внешних проводников: переднее либо заднее поджимами с помощью винтов.



Масса реле, кг, не более – 0,18

СХЕМА ПОДКЛЮЧЕНИЯ



Новинка! Реле может комплектоваться фиксатором для крепления реле на DIN-рейку 35 мм (присоединение внешних проводников реле – переднее, положение реле в пространстве – с поворотом на 90°).

при заказе необходимо указать: тип реле, род тока и номинальное напряжение питания, вид присоединения внешних проводников, климатическое исполнение, наличие фиксатора.

ПРИМЕР ЗАКАЗА

Реле РСВ18-31 на напряжение питания 220 В постоянного тока, с передним присоединением внешних проводников и с климатическим исполнением УХЛ4: РСВ18-31, -220 В, п/п, УХЛ4.