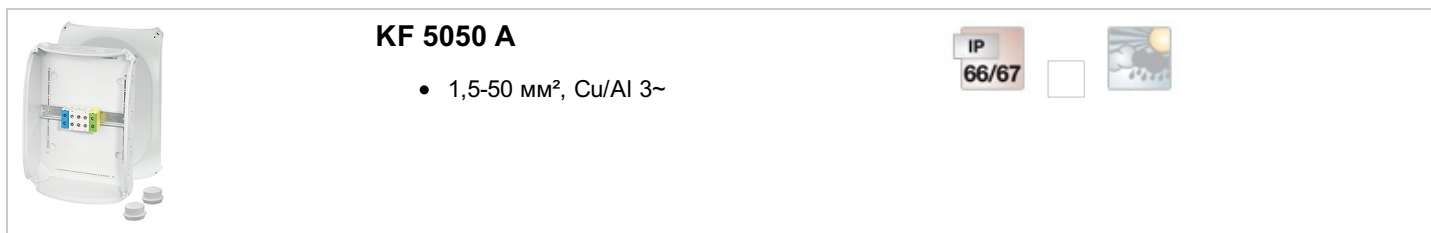


для алюминиевого (Alu) и медного провода (Cu)



KF 5050 A

- 1,5-50 мм², Cu/Al 3~

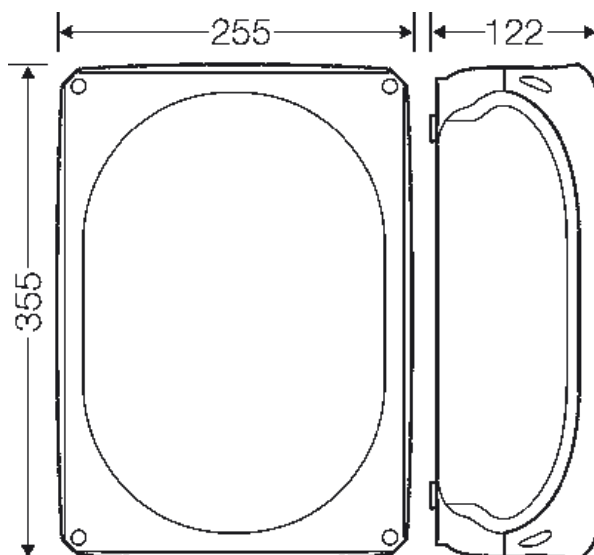


- С соединительными клеммами
- 5-ти полюсная, подключения □ на полюс: 2 x 1 x 1,5-50 мм², провода подключаются к винтовой клемме, клеммная технология см. Технические данные «Ответвительные коробки ДК»
- Включая кабельные вводы: 2 EDK 40, Ø зажимаемого кабеля 11-30 мм, IP 65
- Степень защиты IP 66 / IP 67 / IP 69, кабельные вводы АКМ заказываются отдельно (см. Системы кабельного ввода)
- Возможность ввода кабеля через основание 2xLDM 32 G (заказывается отдельно)
- Перед подключением подготовьте алюминиевые провода в соответствии со специальными техническими рекомендациями, см. техническую информацию по алюминиевым проводам.
- Защелки крышки с возможностью опломбировки без дополнительных аксессуаров
- Петли внешнего крепления в комплекте
- Цвет: серый, RAL 7035

Номинальное напряжение	U _i = 690 В перем./пост. тока
Номинальный ток:	медь 160 А алюм 145 А
Момент затяжки клеммы	1,5 Нм 1,5-2,5 мм ² 5,0 Нм 4-10 мм ² 10,0 Нм 16-50 мм ²
Материал:	Поликарбонат, армированный стекловолокном (GFS)
Степень защиты:	IP 66 / IP 67 / IP 69 IP 67, временное погружение до 1 м. макс. на 15 мин. IP 69, максимальное давление воды 100 бар, температура воды макс. 80 ° C, расстояние ≥ 0,15 м
ширина	255 мм
высота	355 мм
глубина	122 мм
Вес:	1,89 кг

Чертежи

Чертеж с размерами



для алюминиевого (Alu) и медного провода (Cu)

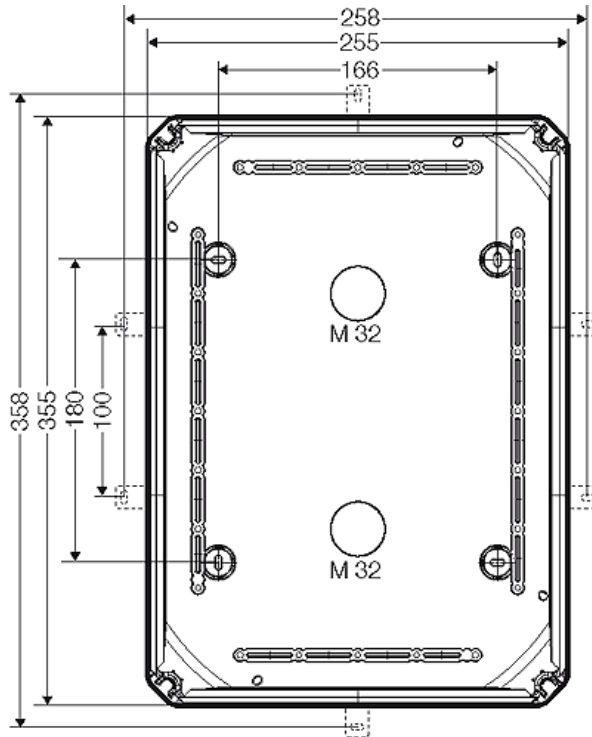


KF 5050 A

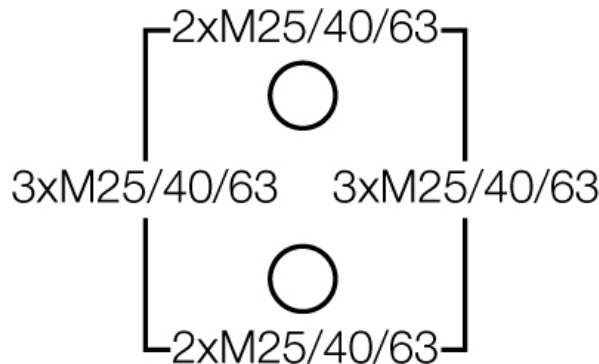
- 1,5-50 мм², Cu/Al 3~



Подробные размеры




Стенки корпуса



Условия работы и окружающей среды

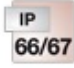


Область применения	Предназначены для наружной установки (установка в агрессивной среде и/или вне помещений). Информацию о снижении уровня образования и накопления конденсата см. в технической документации.
стойкость к процедурам очистки	Стойкость к воздействию прямых струй воды под давлением при процедурах мойки без химических добавок: максимальное давление воды 100 бар, температура воды макс. 80 °C, расстояние ≥ 0,15 м, в соответствии с DIN EN 60529: 2014-09 (IEC 60529: 2013) имеет класс защиты IP 69.
Температура окружающего воздуха:	Среднее значение за 24 часа + 55 °C Максимальное значение + 70 °C Минимальное значение - 25 °C
Относительная влажность воздуха	50% при 40 °C кратковременная

для алюминиевого (Alu) и медного провода (Cu)



KF 5050 A

- 1,5-50 мм², Cu/Al 3~

100% при 25 °C

Противопожарная защита при замыканиях внутри корпуса	Требования к электрическим устройствам из правил и законов о средствах производства Минимальные требования - Испытание нитью накала согласно IEC 60695-2-11: - 650 °C для корпусов и кабельных вводов - 850 °C для токопроводящих частей
Горючесть	Испытание нитью накала IEC 60695-2-11: 960 °C стандарт UL 94: V-0 трудновоспламеняющийся самозатухающие
степень защиты от механических нагрузок	IK09 (10 Joule)
Токсические характеристики	без галогенов без силикона "без силикона и галогена" в соответствии с испытанием на кабелях и изолированных проводах - выделение дымовых газов - согласно IEC 60 754-2
Примечание:	Свойства материала см. в Технических данных