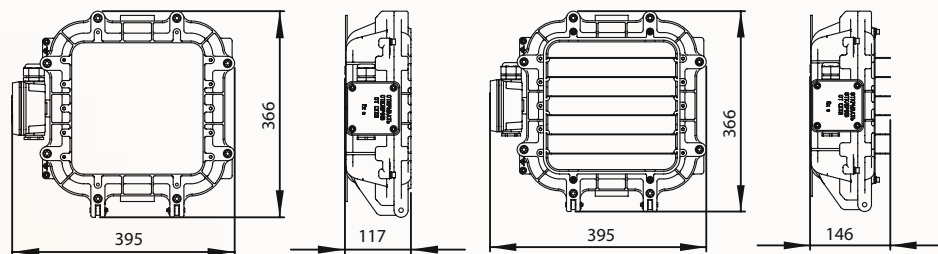


№	Наименование светильника	Мощность, Вт	Диапазон рабочих температур	Время работы в аварийном режиме, ч
109038	КВАДРО Д-36 АО-3 Табло	36*	0°C...+40°C	3
109039	КВАДРО Д-45 АО-3 Табло	45*	0°C...+40°C	3

*в аварийном режиме мощность 3 Вт.

8.18. Габаритные и установочные размеры



Светильник в базовом варианте поставки

Светильник с решеткой

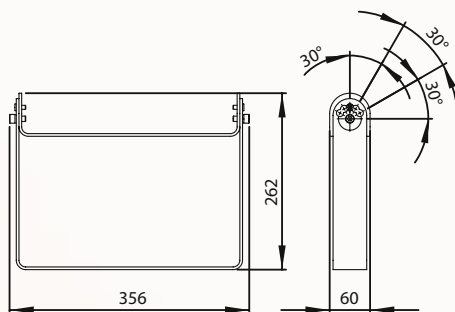
8.19. Варианты установки и крепежа



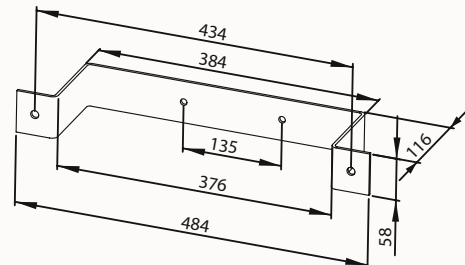
Крепление со скобой для внутреннего монтажа



Крепление на поворотный подвес



Поворотный подвес



Скоба для внутреннего монтажа

8.20. Дополнительная комплектация к светильникам, поставляемая по отдельному заказу

№	Наименование для заказа	Фото
941001	Решётка «КВАДРО»	
951001	Поворотный подвес «КВАДРО»	
961001	Скоба для внутреннего монтажа «КВАДРО»	
910001	Кабельный ввод «е» Schlemmer	
910002	Кабельный ввод «е УХЛ1»*	

*Для светильников с климатическим исполнением УХЛ1