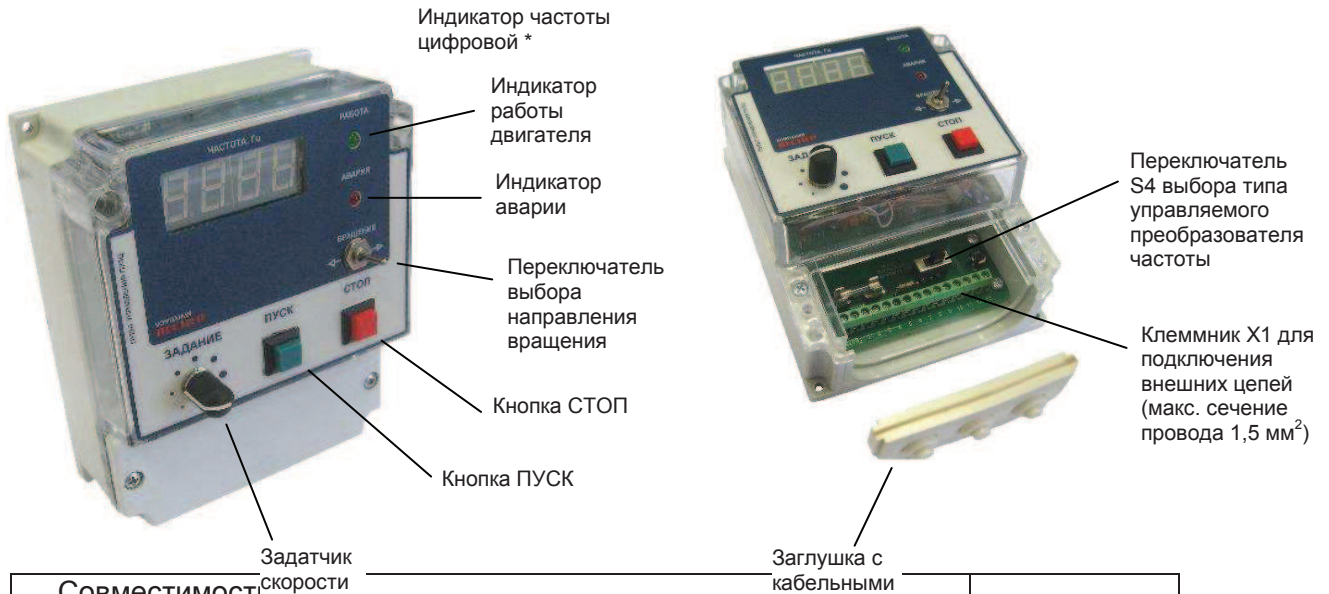
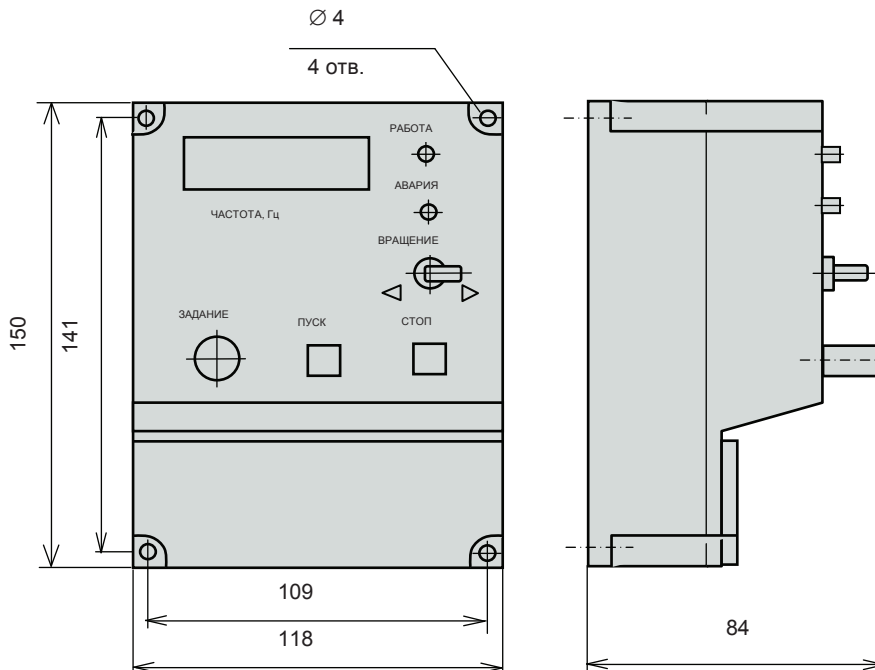


2.4. Пульт дистанционного управления ПУЗЦ.



Совместимость с моделями преобразователей	Органы управления на пульте	Питание пульта
EI-7011, EI-P7012 EI-P7002, EI-9011 E2-8300, E3-8100 E3-8100K, E3-9100	<ul style="list-style-type: none"> • Кнопки «ПУСК», «СТОП» (без фиксации); • Тумблер «ВПЕРЕД – НАЗАД»; • Задатчик частоты (потенциометр); • Индикатор «РАБОТА»; • Индикатор «АВАРИЯ»; • Индикатор выходной частоты: цифровой 	Внешний источник: 220 В, переменного тока



Дополнительное оборудование Каталог применений
2.4.1. Схемы подключения пульта дистанционного управления ПУЗЦ.

