

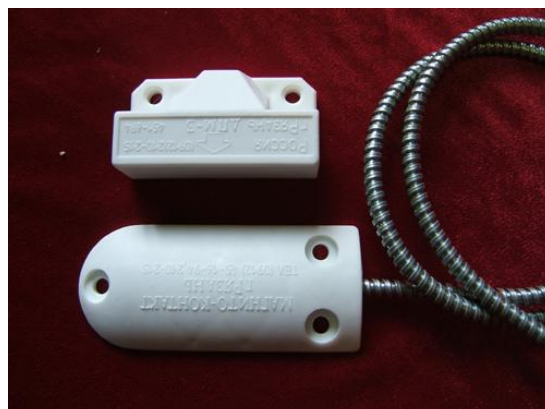
ОБЩИЕ СВЕДЕНИЯ



Датчики положения магнитогерконовые ДПМ-3, предназначены для блокировки ворот, железнодорожных контейнеров, ангаров,

дверей вагонов рефрижераторов, лифтов и других конструктивных элементов зданий и сооружений из магнитопроводных материалов (сталь, чугун, оцинкованное железо и т.д.) и немагнитопроводных материалов, на открывание или смещение с выдачей дискретного сигнала

путем размыкания сухого контакта геркона, а также в системах автоматики различных устройств. Конструктивное исполнение двухблочный.



Датчики изготавливают 8 видов исполнения в соответствии с таблицей 1.

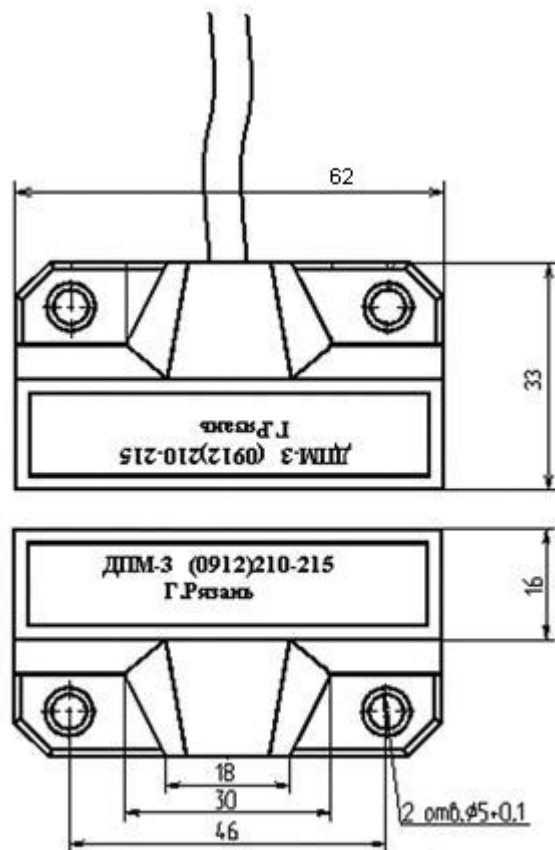
Таблица 1

Вид исполнения	Особенность конструкции	Тип применяемого геркона	Диапазон рабочих температур (°С)	Обозначение исполнения	Длина выводов, мм. Тип вывода
00	вывод	нормально разомкнутый	От минус 50 до 50	ПАШК. 425119.021-00	350*КСПВГ 2x0.2, двойная изоляция
01	внутренний разъем	нормально разомкнутый	От минус 50 до 50	ПАШК. 425119.021-01	
02	вывод	переключающий	От минус 50 до 50	ПАШК. 425119.021-02	350*КСПВГ 4x0.2, двойная изоляция
03	внутренний разъем	переключающий	От минус 50 до 50	ПАШК. 425119.021-03	
04	вывод	нормально разомкнутый	От минус 50 до 50	ПАШК. 425119.021-04	700*×металлорукав×КСПВГ 2x0,2, Ø 3.8 мм
05	вывод	переключающий	От минус 50 до 50	ПАШК. 425119.021-05	700*×металлорукав×КСПВГ 4x0,2, Ø 6 мм
06	напольный	нормально разомкнутый	От минус 50 до 50	ПАШК. 425119.021-06	700*×металлорукав×КСПВГ 2x0,2, Ø 3.8 мм
07	напольный	переключающий	От минус 50 до 50	ПАШК. 425119.021-07	700*×металлорукав×КСПВГ 4x0,2, Ø 6 мм

* По согласованию с потребителем могут изготавливаться датчики с длиной вывода датчика отличающиеся от указанной в таблице, что оговаривается в договоре на поставку.

ОСНОВНЫЕ ПАРАМЕТРЫ И ХАРАКТЕРИСТИКИ

Контакты датчика при работе на металлических поверхностях находятся в замкнутом (переключенном) состоянии при расположении магнита и датчика: на расстоянии 30 мм и менее (для изделий видов исполнения 00, 01, 04), на расстоянии 25 мм и менее (для изделий видов исполнения 02, 03, 05), и в разомкнутом (непереключенном) состоянии на расстоянии 70 мм и более. По согласованию с заказчиком могут изготавливаться датчики с увеличенными расстояниями срабатывания (40 мм для изделий видов исполнения 00, 01, 04 и 35 мм для изделий видов исполнения 02, 03, 05), при заказе эти датчики должны маркироваться буквой «У». Пример условного обозначения датчика: ДАТЧИК ДПМ-3 исп.02 У ПАШК. 425119.021-02 ТУ.



Габаритные и присоединительные размеры

Основные технические данные - Коммутируемый ток от 0,001 до 0,5 А

- Коммутируемое напряжение от 0,02 до 72 В 29

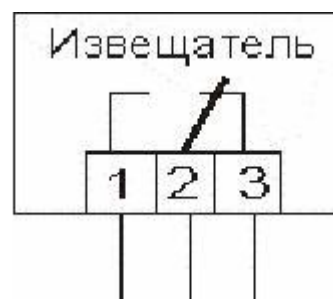
- Габаритные размеры: блока геркона 62x33x21; блока магнита 62x33x21.

- Масса не более: блока геркона - 0,15 кг.; блока магнита - 0,10 кг.

- Диапазон температур от минус 50°C до плюс 50 °С.

- Относительная влажность 98% при 35 °С

- Сопротивление замкнутых контактов - не более 0,5 Ом

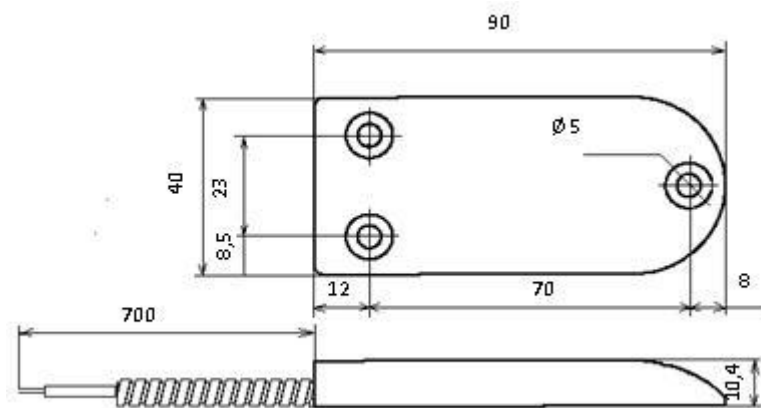


1- красный провод НР пара

2- синий провод общий

3- белый провод НЗ пара

По устойчивости к механическим воздействиям исполнение датчиков рассчитано для категории размещения 03 по ОСТ 251099-83, по устойчивости к климатическим воздействиям исполнение извещателей рассчитано для категории размещения 02 по ОСТ 25 1099-83. Степень защиты, обеспечиваемая оболочкой - IP55 по ГОСТ 14254-96. Датчик по способу защиты человека от поражения электрическим током соответствует классу "0" по ГОСТ 12.2.007.0-75.



Напольное исполнение