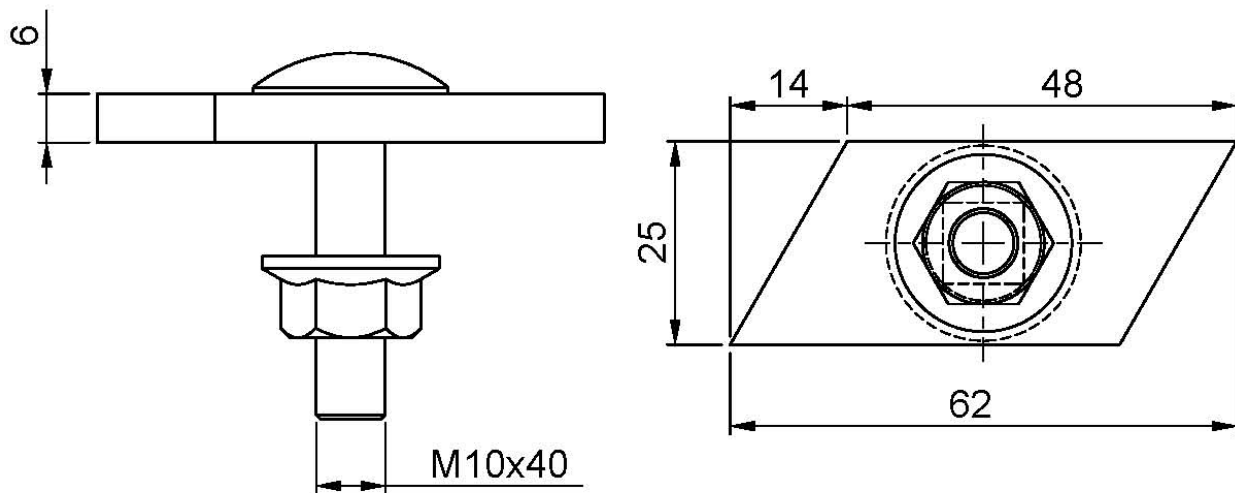


Паспорт

Скользящая гайка SMT код 1449684 (УХЛ 1 ГОСТ 15150-69)

1. Назначение. Скользящая гайка SMT предназначена для соединения настенных кронштейнов, профилей AS и опор TP2, НК1 и НК2.
2. Чертёж



3. Технические характеристики и условия эксплуатации

| | |
|------------------------|--|
| Скользящая гайка SMT | Код 14 496 84 |
| Габаритные размеры, мм | |
| длина | 62 |
| ширина | 25 |
| высота | 40 |
| толщина | 6 |
| Масса, кг | 0,1 |
| Тип обработки | Горячее оцинковывание методом погружения |

Скользящие гайки SMT выпускаются в соответствии с ТУ 3449-002-67403397-2014

Технический директор
ООО «МЕКА»

Елыманов С.М.

