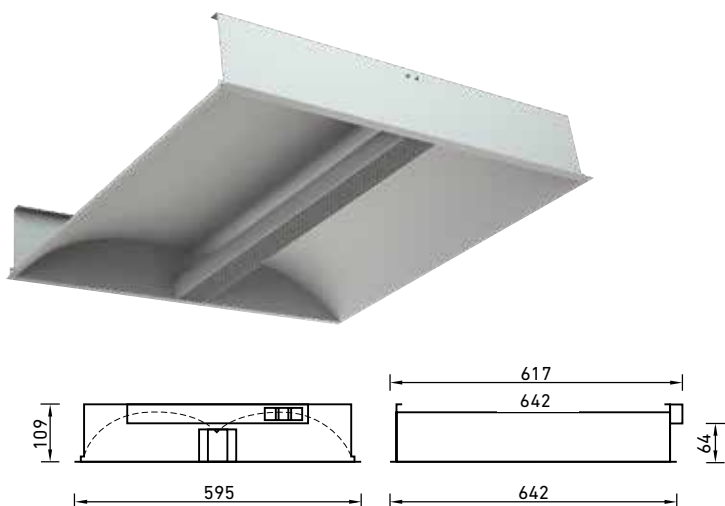




# ОТХ LED 595 CF Светодиодные светильники отраженного света

Коммерческое освещение



NEW

### О продукте\*

Светодиодный светильник отраженного света серии Color Fusion (CF). Серия CF обозначает возможность изменения цветовой температуры света. Изменение цветовой температуры происходит в диапазоне от 2800 К до 5800 К и осуществляется за счет заранее запрограммированных световых сценариев в системе управления светильниками. Помимо того, что светильник обеспечивает максимально комфортное освещение и является энергосберегающим, он может положительно влиять на работоспособность, настроение и самочувствие человека.

### Установка

Встраиваются в подвесные потолки типа Армстронг.

### Конструкция

Цельнометаллический сварной корпус из листовой стали, покрытый белой матовой порошковой краской.

### Оптическая часть

Металлический профиль, покрытый белой матовой краской, на внутренней стороне которого установлены светодиоды, закрытые прозрачным рассеивателем из ПММА.

### Характеристики

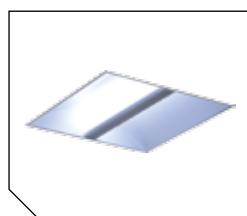
Коррелированная цветовая температура – 2800 К - 5800 К  
 Индекс цветопередачи – 85  
 Коэффициент пульсации светового потока < 2%

### Управление освещением

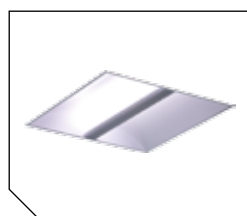
Для регулирования цветовой температурой светильника необходима система управления освещением. Компоненты системы управления представлены в таблице ниже.

Аксессуары	Код
7-кнопочный модуль 125202, матовая нержавейка	4911002900
Роутер DigiDim 905	4911003310
Двухползунковый модуль 111202, матовая нержавейка	4911002910
Роутер DigiDim 910	5911000100

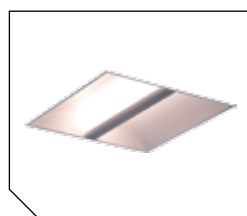
### Пример цветových температур



5800 К

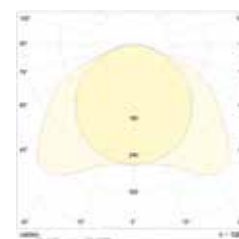


4000 К



2800 К

### ОТХ LED 595 CF



Наименование	Световой поток, лм	Мощность, Вт	лм/Вт	Масса, кг	Код заказа	K <sub>м</sub>
ОТХ LED 595 CF	2900	37	78	4,8	1118000110	≥ 0,98
ОТХ LED 595 CF EM	2900	37	78	5,6	1118000170	≥ 0,98

\* изменение цветовой температуры осуществляется за счет использования компонентов системы управления освещением, которые необходимо заказать отдельно

