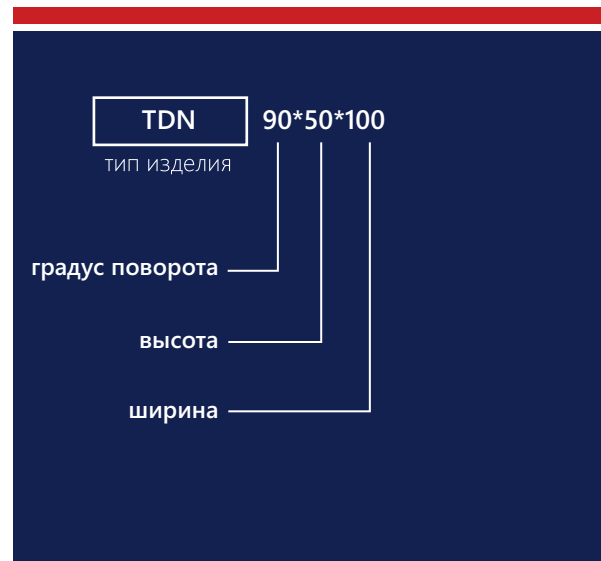


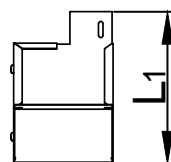
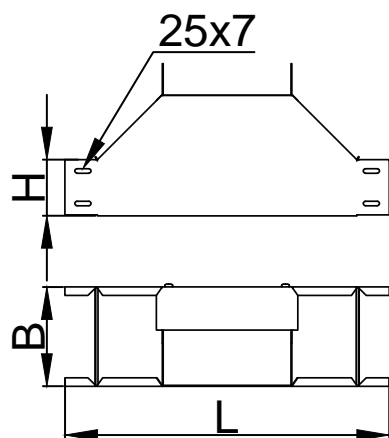
# T-ОТВОД ВЕРТИКАЛЬНЫЙ ВВЕРХ С РАЗВОРОТОМ ТРАССЫ НА 90° БАЗОВОЙ СЕРИИ TDN90



## Расшифровка артикула



Код	Артикул	Высота, мм (H)	Ширина, мм (B)	Длина, мм (L)	Длина, мм (L1)	Вес, кг
LO16759	TDN90*50*50	50	50	327	194	1,27
LO6431	TDN90*50*100	50	100	327	194	1,63
LO6601	TDN90*50*150	50	150	327	194	2,04
LO6556	TDN90*50*200	50	200	327	194	2,53
LO8192	TDN90*50*300	50	300	327	194	3,71
LO11385	TDN90*50*400	50	400	327	194	5,18
LO11386	TDN90*50*500	50	500	327	194	6,94
LO16476	TDN90*50*600	50	600	327	194	8,98
LO7683	TDN90*80*100	80	100	360	229	1,95
LO11387	TDN90*80*150	80	150	360	229	2,39
LO6602	TDN90*80*200	80	200	360	229	2,91
LO6432	TDN90*80*300	80	300	360	229	4,15
LO11388	TDN90*80*400	80	400	360	229	5,68
LO11389	TDN90*80*500	80	500	360	229	7,49
LO16477	TDN90*80*600	80	600	360	229	9,59
LO7443	TDN90*100*100	100	100	380	249	2,07
LO11390	TDN90*100*150	100	150	380	249	2,52
LO6430	TDN90*100*200	100	200	380	249	3,04
LO6600	TDN90*100*300	100	300	380	249	4,29
LO8076	TDN90*100*400	100	400	380	249	5,84
LO6676	TDN90*100*500	100	500	380	249	7,66
LO12883	TDN90*100*600	100	600	380	249	9,77



### Предназначение:

Используется для отвода трассы вверх, при этом разворачивая открытую часть лотка вокруг своей оси на 90°.

### Материал:

Сталь

### Варианты исполнения:

- Сталь оцинкованная по методу Сендзимира;
- Горячеоцинкованная сталь;
- Нержавеющая сталь;
- Порошковая краска.

### Единица измерения:

шт. (штука)

### Кратность:

1 шт