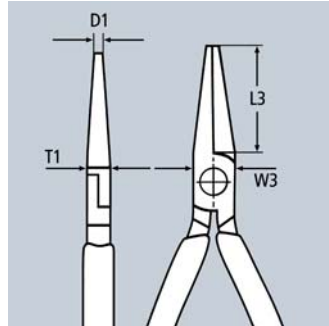


Круглогубцы  
DIN ISO 5745

22

- > для выгибания проволочных петель
- > круглые, короткие губки, тонко отшлифованные
- > специальная инструментальная сталь, ковкая, закалённая в масле



22 01 160  
8



22 02 160  
8



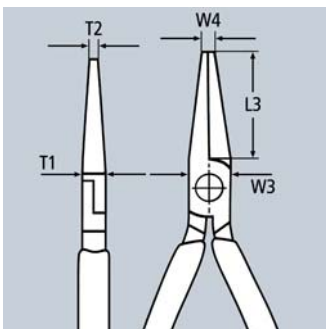
22 06 160  
 8

Номер артикула	EAN 4003773-	↔ mm		Клещи	Головка	Ручки	Размеры				g
							L3 mm	W3 mm	D1 mm	T1 mm	
22 01 125	014461	125		фосфатированные, черного цвета	полированная	с пластмассовыми рукоятками	27,0	14,5	2,0	8,0	75
22 01 140	013013	140					28,0	16,5	2,5	9,5	100
22 01 160	015024	160					30,0	18,0	3,0	9,5	140
22 02 140	043430	140		фосфатированные, черного цвета	полированная	с многокомпонентными рукоятками	28,0	16,5	2,5	9,5	129
22 02 160	023173	160					30,0	18,0	3,0	9,5	170
22 05 140	042891	140		хромированные		с многокомпонентными рукоятками	28,0	16,5	2,5	9,5	127
22 05 160	077275	160					30,0	18,0	3,0	9,5	169
22 06 160	033790	160		хромированные		с пластмассовыми рукоятками, нанесенными методом погружения; испытанными на соответствие нормативам VDE	30,0	18,0	3,0	9,5	175

Клещи монтажные  
DIN ISO 5743

28

- > особенно удобны для захвата, регулировочных и монтажных работ с увеличенным усилием фиксации
- > захватные плоскости с зубцами
- > специальная инструментальная сталь особого качества, ковкая, закалённая в масле



28 01 200



28 21 200

Номер артикула	EAN 4003773-	↔ mm		Клещи	Головка	Ручки	Размеры					g
							L3 mm	W3 mm	T1 mm	W4 mm	T2 mm	
28 01 200	044468	200		фосфатированные, черного цвета	полированная	с пластмассовыми рукоятками	33,0	13,5	10,5	4,0	10,5	197
28 21 200	028246	200		фосфатированные, черного цвета	полированная	с пластмассовыми рукоятками	34,0	13,5	10,5	3,0	3,0	187