



# Дополнительные устройства для контакторов КМИ и КТИ

## Приставки контактные серии ПКИ Приставки выдержки времени серии ПВИ

Приставки контактные ПКИ предназначены для расширения возможностей использования контакторов в системах автоматизации технологических проектов. Пневматические приставки выдержки времени ПВИ позволяют получить задержку замыкания или размыкания вспомогательной цепи от 0,1 до 180 с. Используются совместно с контакторами серии КМИ и КТИ.

### Ассортимент

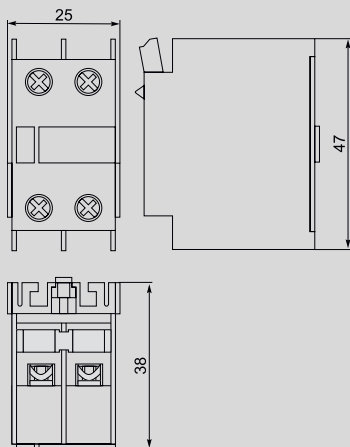
	Наименование	Количество и вид контактов	Количество, шт.		Артикул
			в упак.	в трансп. кор.	
	ПКИ-04 доп. контакты 4р	4р	1	250	КРК10-04
	ПКИ-11 доп. контакты 1з+1р	1з+1р	1	250	КРК10-11
	ПКИ-20 доп. контакты 2з	2з	1	250	КРК10-20
	ПКИ-22 доп. контакты 2з+2р	2з+2р	1	250	КРК10-22
	ПКИ-40 доп. контакты 4з	4з	1	250	КРК10-40
	ПВИ-11 задержка при вкл. 0,1–30 сек. 1з+1р	1з+1р	10	200	КРВ10-11-1
	ПВИ-12 задержка при вкл. 10–180 сек. 1з+1р	1з+1р	10	200	КРВ10-11-2
	ПВИ-13 задержка при вкл. 0,1–3 сек. 1з+1р	1з+1р	10	200	КРВ10-11-3
	ПВИ-21 задержка при откл. 0,1–30 сек. 1з+1р	1з+1р	10	200	КРВ20-11-1
	ПВИ-22 задержка при откл. 10–180 сек. 1з+1р	1з+1р	10	200	КРВ20-11-2
	ПВИ-23 задержка при откл. 0,1–3 сек. 1з+1р	1з+1р	10	200	КРВ20-11-3

## Технические характеристики

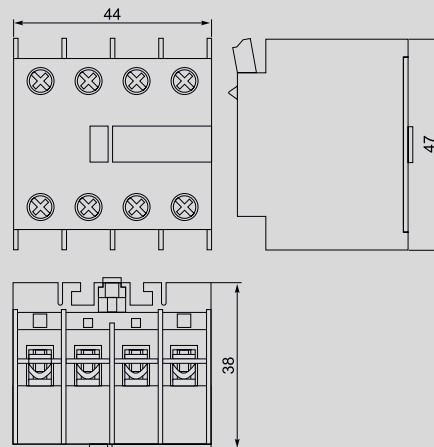
Характеристики	ПКИ	ПВИ
Номинальное рабочее напряжение переменного тока, В	до 660	до 660
Номинальное рабочее напряжение постоянного тока, В	до 400	до 400
Номинальный ток, А	10	10
Минимальная включающая способность	$U_{min}$ В	24
	$I_{min}$ МА	10
Допустимый кратковременный ток, А	10	10
Диапазон рабочих температур, °С	-40 ÷ +50	-40 ÷ +50
Диапазон выдержки времени, с	–	0,1 ÷ 180
Масса, кг	0,03; 0,05	0,08
Механическая износостойкость, циклов В-0, не менее	$1,6 \cdot 10^6$	$1,6 \cdot 10^6$
Степень защиты	IP20	IP20

## Габаритные размеры

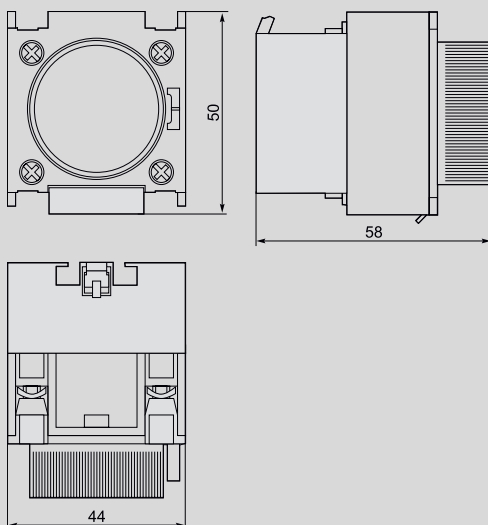
ПКИ-11, ПКИ-20



ПКИ-04, ПКИ-22, ПКИ-40



ПВИ



## Катушки управления КМИ и КМИп и механизмы блокировки для реверсивной схемы КМИ

Катушки служат для управления контакторами при помощи подачи тока по цепи управления.  
Механизмы блокировки предназначены для механической взаимоблокировки двух контакторов, исключая их одновременное включение при создании реверсивной схемы.

### Ассортимент

	Наименование	Номинальное напряжение, В	Количество, шт.		Артикул
			в упак.	в трансп. коробке	
	Катушка управления для КМИ (09–18 А)	110	8	160	KKM10D-KU-110
	Катушка управления для КМИ (09–18 А)	230	8	160	KKM10D-KU-230
	Катушка управления для КМИ (09–18 А)	24	8	160	KKM10D-KU-024
	Катушка управления для КМИ (09–18 А)	36	8	160	KKM10D-KU-036
	Катушка управления для КМИ (09–18 А)	400	8	160	KKM10D-KU-400
	Катушка управления для КМИ (25–32 А)	110	5	100	KKM20D-KU-110
	Катушка управления для КМИ (25–32 А)	230	5	100	KKM20D-KU-230
	Катушка управления для КМИ (25–32 А)	24	5	100	KKM20D-KU-024
	Катушка управления для КМИ (25–32 А)	36	5	100	KKM20D-KU-036
	Катушка управления для КМИ (25–32 А)	400	5	100	KKM20D-KU-400
	Катушка управления для КМИ (40–95 А)	110	4	80	KKM30D-KU-110
	Катушка управления для КМИ (40–95 А)	230	4	80	KKM30D-KU-230
	Катушка управления для КМИ (40–95 А)	24	4	80	KKM30D-KU-024
	Катушка управления для КМИ (40–95 А)	36	4	80	KKM30D-KU-036
	Катушка управления для КМИ (40–95 А)	400	4	80	KKM30D-KU-400
	Катушка управления для КМИп (25–32А)	24	1	54	KMD20D-KU-024
	Катушка управления для КМИп (09–18А)	24	1	75	KMB10D-KU-024
	Катушка управления КУ (115–150 А)	400	1	40	ККТ50D-KU-150-400
	Катушка управления КУ (115–150 А)	230	1	40	ККТ50D-KU-150-230
	Катушка управления КУ (185–225 А)	400	1	40	ККТ50D-KU-225-400
	Катушка управления КУ (185–225 А)	230	1	40	ККТ50D-KU-225-230
	Катушка управления КУ (265–330 А)	400	1	40	ККТ50D-KU-330-400
	Катушка управления КУ (265–330 А)	230	1	40	ККТ50D-KU-330-230
	Катушка управления КУ 400 А	400	1	20	ККТ60D-KU-400-400
	Катушка управления КУ 400 А	230	1	20	ККТ60D-KU-400-230
	Катушка управления КУ 500 А	400	1	20	ККТ60D-KU-500-400
	Катушка управления КУ 500 А	230	1	20	ККТ60D-KU-500-230
	Катушка управления КУ 630 А	400	1	20	ККТ70D-KU-630-400
	Катушка управления КУ 630 А	230	1	20	ККТ70D-KU-630-230
		Механизм блокировки для КМИ (09–32 А)		1	170
	Механизм блокировки для КМИ (40–95 А)		1	150	KKM30D-MB

# Пускатели, переключатели

## Пускатели ручные кнопочные серии ПРК и аксессуары

Пускатели серии ПРК32 и ПРК64 торговой марки IEK® предназначены для управления и защиты трехфазных асинхронных электродвигателей от перегрузки, коротких замыканий и неполнофазных режимов работы. Совмещают в себе функции автоматического выключателя защиты двигателя и ручного пускателя.

Применяются на промышленных объектах, в сельском хозяйстве, строительстве.

Также возможно использование для местного управления отдельными электродвигателями, в автоматике жилых и административных сооружений.

Категория применения АС-3.



По своим конструктивным и техническим характеристикам пускатели кнопочные серии ПРК соответствуют требованиям российских и международных стандартов ГОСТ Р 50030.2, ГОСТ Р 50030.4.1. Пускатели кнопочные серии ПРК прошли сертификационные испытания, и на их серийный выпуск получен сертификат соответствия РОСС CN.ME01.B04759.