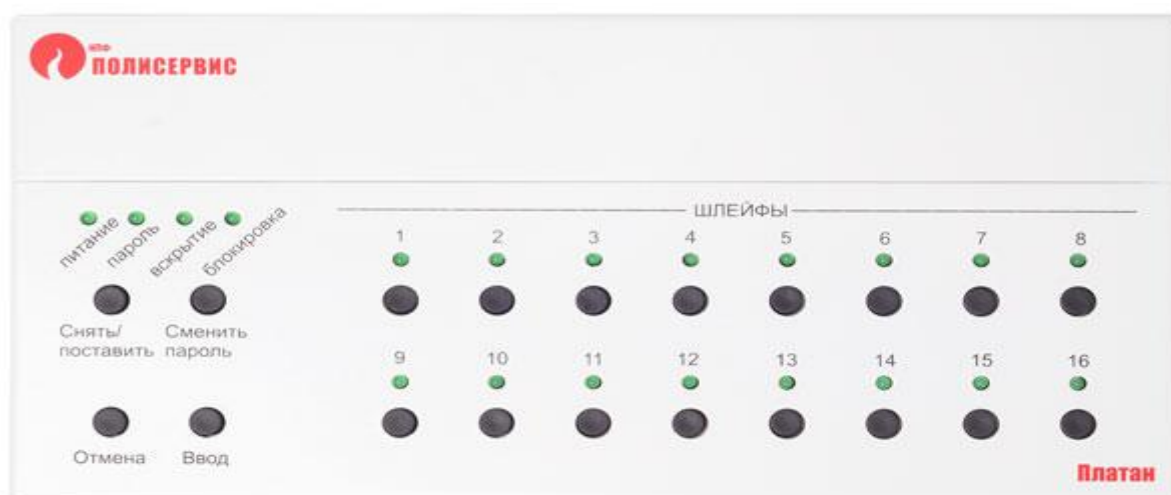


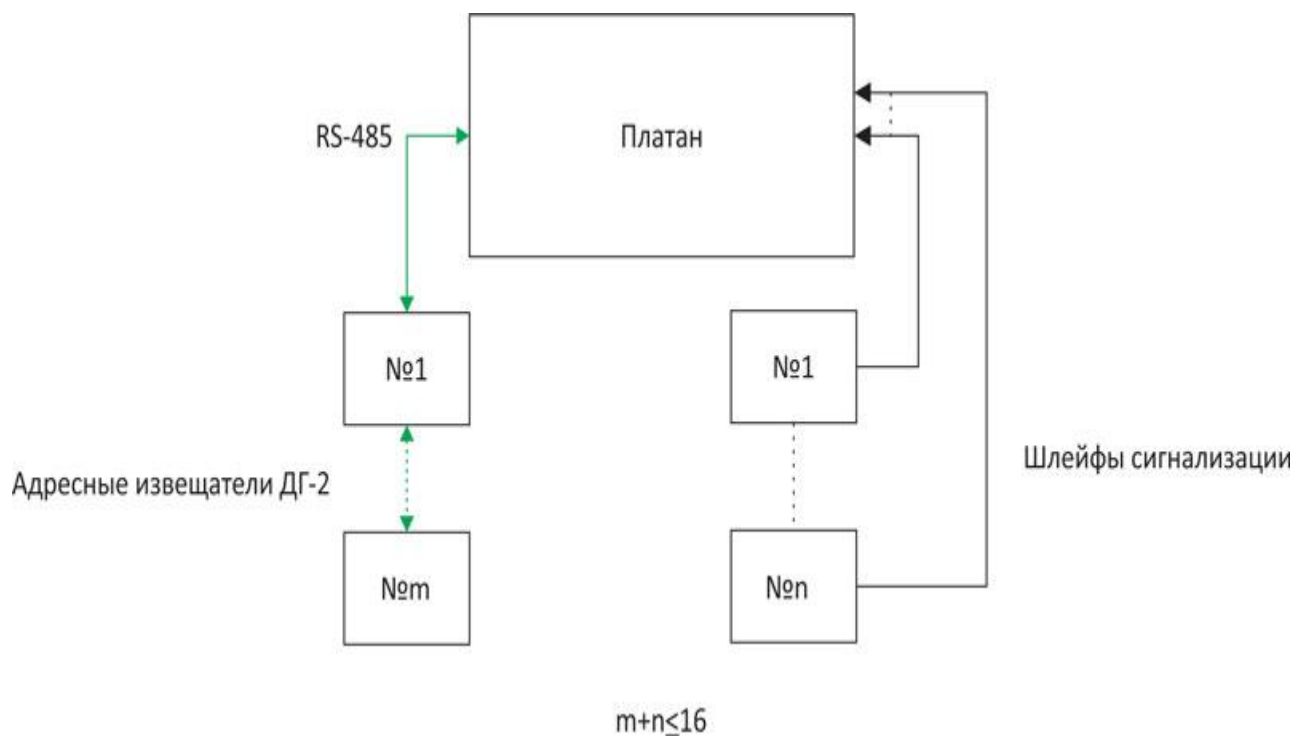
## ППКОП “Платан-1”



Пульт приемно-контрольный охранно-пожарный “Платан-1” предназначен для работы с газовыми адресными извещателями ДГ-2 и шлейфами сигнализации, управления внешними исполнительными устройствами и отображения информации о состоянии подключенных извещателей.

Поставляется в металлическом корпусе исполнения IP20.

- пульт обслуживает 16 адресных извещателей и/или шлейфов сигнализации
- контроль исправности шлейфов сигнализации с автоматическим выявлением обрыва и короткого замыкания и выдачей звуковых и световых сигналов о неисправности
- автоматический контроль работоспособности с выдачей извещения о неисправности во внешние цепи
- автоматическое включение звуковой и световой сигнализации при срабатывании извещателей или возникновении неисправностей
- защита от несанкционированного доступа



### Технические характеристики

Напряжение питания	10...28 В
Потребляемая мощность (без учета шлейфов), не более	0,25 В
Ток короткого замыкания шлейфа при напряжении питания 28 В	20 мА
Коммутируемое напряжение выходных реле	30 В (1 А)
Диапазон рабочих температур окружающей среды	-10...+40°C
Степень защиты оболочки	IP20