


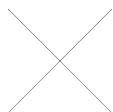
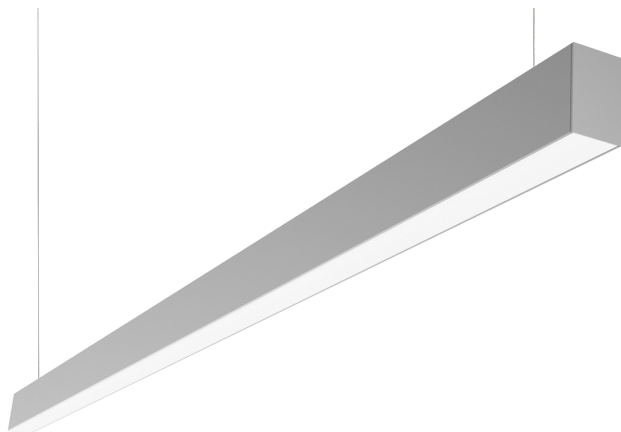


PROFILE 30L LED

Светильники стационарные / Світильники стаціонарні /
Стационарлы шамдалдар

 Паспорт
 Паспорт
 Төлқұжат







Сделано в России



Наименование	Исполнение	Артикул	Мощность, Вт	КЦТ (в сфере)**, К	МКСЛ***	Световой поток, лм	Свет. отдача, лм/Вт	Напряж. пит. (DC), В	Напряж. пит. (AC), В		
Найменування	Виконання	Артикул	Потужність, Вт	КЦТ (у сфері)**, К	МКСЛ***	Світловий потік, лм	Світлова віддача, лм/Вт	Напряга жив. (DC), В	Напряга жив. (AC), В		
Атауы	Орындау	Артикул	қуаты, В	КЦТ (салада)*, К	ЖМС***	Жарықтық ағын, лм	Жарық беру лм/Вт	Тоқтың қорек кернеуі (DC), В	Тоқтың қорек кернеуі (AC), В		
PROFILE 30L	P LED 1200 3000K DALI	1248001480	25	3000	-	2150	86	170-250	170-250		
PROFILE 30L	P LED 1200 4000K	1248000720		4000					198-264		
PROFILE 30L *	P LED 1200 BL 2700K	1248002520		2700					-		
PROFILE 30L *	P LED 1500 4000K	1248001290	32	4000	1	2750	82	176-280	100-240		
PROFILE 30L *	P LED 2100 4000K	1248001300	49			4000			82	198-264	
PROFILE 30L	P LED 2100 BL 2700K	1248002870	46	2700	-	1100	85	170-250	170-250		
PROFILE 30L	P LED 600 3000K DALI	1248001470	13	3000						85	
PROFILE 30L *	P LED 600 4000K	1248001260		4000	23	-	1600	70	170-250	170-250	
PROFILE 30L	P LED 700 3000K DALI	1248001500	15	4000							83
PROFILE 30L	P LED 900 3000K	1248001620	3000	83							
PROFILE 30L	P LED 900 3000K DALI	1248001490	56	4000	-	1600	70	176-264	176-264		
PROFILE 30L *	P LED 900 4000K	1248001270								4000	70
PROFILE 30L *	P LED WH 2400 4000K	1248002980	56	4000	4500	80	176-264	176-264			

ru **Примечания:**

- ** КЦТ (в сфере) - коррелированная цветовая температура.
- *** МКСЛ- максимальное количество светильников в линии.
- Допуск на указанные номинальные значения мощности $\pm 5\%$.

УХЛ4*

Частота тока, Гц	Угол рассеивания, °	Пусковой ток, А	Вр.импульса пуск.тока, мкс	Масса, кг	Длина(А), мм	Ширина (В), мм	Высота(С), мм	Установочный размер (D), мм	Установочный размер (Е), мм	
Частота струму, Гц	Кут розсіювання, °	Пусковий струм, А	Тр. імпульсу пус. струму, мкс	Маса, кг	Довжина (А), мм	Ширина (В), мм	Висота (С), мм	Установчий розмір (D),мм	Установчий розмір (Е),мм	
Тоқтың жиілігі, Гц	Шашырау бұрышы, °	Іске қосуды, А	Іске қосу тоғының импульс уақыты, мкс	Салмағы, кг	Ұзындығы (А), мм	Ені (В), мм	Биіктігі (С), мм	Орнату өлшемі (D),мм	Орнату өлшемі (Е),мм	
50-60	D120	5	50	2,5	1 216	38	68	1 216	38	
		60	400							
		15	300	3,1	1 514					1 200
		45	100	4,4	2 118					2 118
		5	50	1,25	610					615
				1,45	715					715
				1,9	916					916
		35	3	5	2 420					1 800

- Допуск на указанные номинальные значения светового потока, массы $\pm 10\%$.
- Допуск на указанные номинальные значения цветовой температуры $\pm 300\text{K}$.
- Питающая сеть должна быть защищена от коммутационных и грозовых импульсных помех.

- Качество электроэнергии должно соответствовать ГОСТ 32144-2013.
- Световой поток в аварийном режиме, указанный в %, является процентным содержанием от номинального потока.
- Коэффициент пульсации светового потока <5%.
- Климатическое исполнение УХЛ4** соответствует ГОСТ 15150-69, нижнее рабочее значение окружающего воздуха +5°C.
- *Для этих светильников значение допустимой окружающей температуры следующее:
- PROFILE 30L P LED 1200 BL 2700K 0°C..+40°C
- PROFILE 30L P LED 1500 4000K 0°C..+40°C
- PROFILE 30L P LED 2100 4000K 0°C..+40°C
- PROFILE 30L P LED 600 4000K 0°C..+40°C
- PROFILE 30L P LED 900 4000K 0°C..+40°C
- PROFILE 30L P LED WH 2400 4000K 0°C..+40°C
- Степень IP соответствует ГОСТ 14254-96.
- Тип рассеивателя: Рассеиватель из поликарбоната.
- Подробнее об указанных в таблице размерах светильника смотрите в разделе "Габаритные и установочные размеры светильника".

UKR Примітка:

- ** КЦТ (у сфері) - корельована колірна температура.
- *** МКСЛ- максимальна кількість світильників в лінії.
- Допуск на вказані номінальні значення потужності $\pm 5\%$.
- Допуск на зазначені номінальні значення світлового потоку, маси $\pm 10\%$.
- Допуск на зазначені номінальні значення колірної температури $\pm 300\text{K}$.
- Мережа живлення повинна бути захищена від комутаційних та грозових імпульсних перешкод.
- Якість електроенергії повинна відповідати ГОСТ 13109-97.
- Світловий потік в аварійному режимі, зазначений в%, являється процентним вмістом від номінального потоку.
- Коефіцієнт пульсації світлового потоку <5%.
- Кліматичне виконання УХЛ4** відповідає ГОСТ 15150-69, нижнє робоче значення навколишнього повітря +5°C.
- * Для цих світильників значення допустимої навколишньої температури наступне:
- PROFILE 30L P LED 1200 BL 2700K 0°C..+40°C
- PROFILE 30L P LED 1500 4000K 0°C..+40°C
- PROFILE 30L P LED 2100 4000K 0°C..+40°C
- PROFILE 30L P LED 600 4000K 0°C..+40°C
- PROFILE 30L P LED 900 4000K 0°C..+40°C
- PROFILE 30L P LED WH 2400 4000K 0°C..+40°C
- Ступінь IP відповідає ГОСТ 14254-96.
- Тип розсіювача: Розсіювач з полікарбонату.
- Детальніше про зазначені в таблиці розміри світильника дивіться в розділі "Габаритні та установочні розміри світильника".

KAZ Ескертулер:

- ** КЦТ (салада) - коррелирленген түс температурасы.
- ЖМС*** - желідегі максималды саны
- $\pm 5\%$ көрсетілген номиналды қуаттылығының мәндеріне рұқсат.
- Көрсетілген номиналды жарық ағыны, салмағы $\pm 10\%$.
- Түс температурасының көрсетілген номинал мәндеріне шек $\pm 300\text{K}$
- Қуаттандыру желісі коммуникациялық және найзағай кедергілерінен қорғанылуы тиіс.
- Электр энергиясының сапасы ГОСТ 32144-2013 сәйкес келу керек.

- % көрсетілген апаттық режимдегі жарық ағыны номинал ағынның пайыздық мөлшері болып табылады.
- Жарық ағынының пульстену коэффициенті <5%.
- Ауа райының мәні УХЛ4** 15150-69 МЕМСТ-іне , қоршаған ауаның төмен жұмыс мәні +5°C.
- *Осы шамшырақтар үшін рұқсат етілген қоршаған температуралық нұсқаулар келесі болады:
 - PROFILE 30L P LED 1200 BL 2700K 0°C..+40°C
 - PROFILE 30L P LED 1500 4000K 0°C..+40°C
 - PROFILE 30L P LED 2100 4000K 0°C..+40°C
 - PROFILE 30L P LED 600 4000K 0°C..+40°C
 - PROFILE 30L P LED 900 4000K 0°C..+40°C
 - PROFILE 30L P LED WH 2400 4000K 0°C..+40°C
- Қорғау дәрежесі IP, МЕМСТ 14254-96 сәйкес келеді.
- Қорғаныш шыны түрі:поликарбонаттан жасалған шашыратқыш.
- Кестеде көрсетілген шамдалдың өлшемдері туралы толығырақ мәліметті "Шамдалдың габариттік және орнату өлшемдері" бөлімінен қараңыз.

Комплект поставки

- Светильник, шт - 1
- Паспорт, шт - 1
- Упаковка, шт - 1
- Комплект подвесов, шт - 1

Назначение и общие сведения

- Светильник подвесной, на полупроводниковых источниках света (светодиодах) предназначен для общего освещения административно-общественных помещений.
- Источник света, содержащийся в светильнике, может быть заменен только производителем или его сервисным агентом.
- Светильник соответствует требованиям ТР ТС 004/2011 «О безопасности низковольтного оборудования», ТР ТС 020/2011 «Электромагнитная совместимость технических средств», ТР ЕАЭС 037/2016 «Об ограничении применения опасных веществ в изделиях электротехники и радиоэлектроники».

Указания по технике безопасности

- Не производить никаких работ со светильником при поданном на него напряжении.

- Запрещается эксплуатация светильника без защитного заземления.

- Рабочее положение светильника должно исключать возможность смотреть на источник света с расстояния менее 0,5 м.

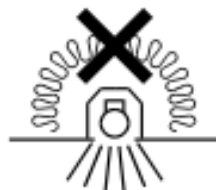
- Запрещается эксплуатация светильника с поврежденным рассеивателем.

- Запрещается самостоятельно производить разборку, ремонт или модификацию светильника. В случае возникновения неисправности необходимо сразу отключить светильник от питающей сети и обратиться на завод-изготовитель или в специализированную службу по ремонту и обслуживанию светильников.

- Светильник прошел высоковольтное испытание на электрическую прочность изоляции на основании требований ГОСТ Р МЭК 60598-1-2011

- Светильники на полупроводниковых источниках света (светодиодах) относятся к малоопасным твердым бытовым отходам и утилизируются в соответствии с ГОСТ Р 55102-2012.

- Запрещается накрывать светильник теплоизолирующим материалом.



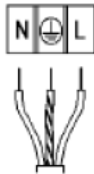
Правила эксплуатации и установка

Эксплуатация светильника должна производиться в соответствии с «Правилами технической эксплуатации электроустановок потребителей». Установку, чистку светильника и замену компонентов производить только при отключенном питании. Очистку рассеивателя светильника производить по мере его загрязнения, мягкой тканью, смоченной в мыльном растворе.

1. Используемый инструмент



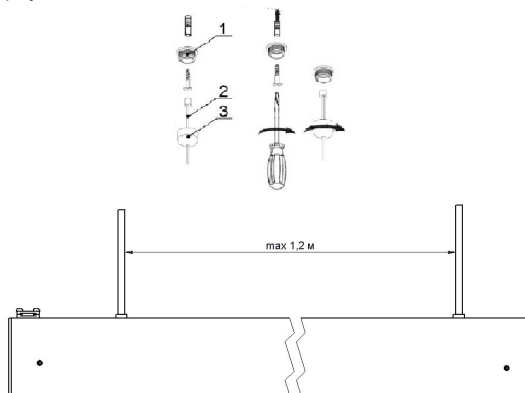
2. Отключить питание в сети. Зачистить сетевые провода.



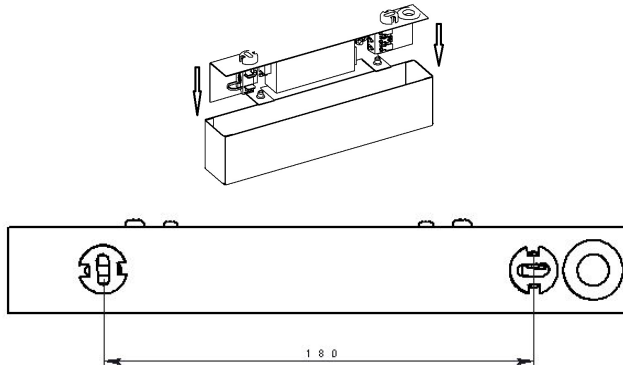
3. Распаковать светильник.

4. Для установки светильника на систему тросовых подвесов:

4.1. Установить на опорную поверхность тросовые подвесы. Расстояние между тросовыми подвесами не должно превышать 1,2м. Завести концы тросовых подвесов в гриппера, установленные в корпусе.



4.2. "Снять крышку с потолочной чашки. Закрепить платик с драйверами на опорной поверхности. Подвести питающий провод через паз в чашке потолочной и подключить к коннектору соблюдая полярность. Установить на место крышку чашки потолочной, закрепив ее винтами. Расположение потолочной чашки должно быть максимально перпендикулярно, относительно питающего кабеля светильник-потолочная чашка."



4.3. Отрегулировать положение светильника.

Установку и подключение светильника должен выполнять специалист –электромонтажник, соответствующей квалификации.

Габаритные и установочные размеры светильника

1.

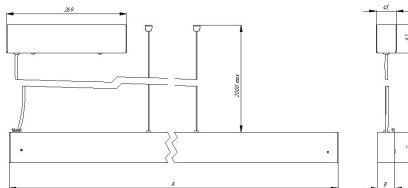
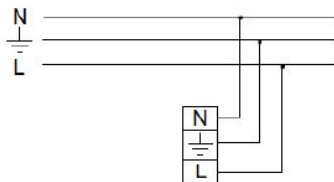
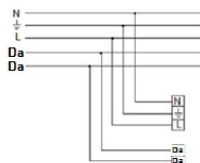


Схема подключения

1. Схема подключения светильника к питающей сети.



2. Схема подключения светильника к питающей сети.



Гарантийные обязательства

- Завод-изготовитель обязуется безвозмездно отремонтировать или заменить светильник, вышедший из строя не по вине покупателя в условиях нормальной эксплуатации, в течение гарантийного срока.
- Светильник является обслуживаемым прибором. При установке светильника необходимо предусмотреть возможность свободного доступа для его обслуживания или ремонта. Завод-производитель не несет ответственности и не компенсирует затраты, связанные со строительными-монтажными работами и наймом специальной техники при отсутствии свободного доступа к светильнику для его обслуживания или ремонта.
- Гарантийный срок – 36 месяцев с даты поставки светильника.
- Гарантийные обязательства не признаются в отношении изменения оттенков окрашенных поверхностей и пластиковых частей в процессе эксплуатации.
- Гарантийный срок на блоки резервного питания (поставляемые в комплекте с аккумуляторной батареей), а также на компоненты систем управления освещением (поставляемые без светильников), составляет 12 (двенадцать) месяцев с даты поставки.
- Световой поток в течение гарантийного срока сохраняется на уровне не ниже 70% от заявляемого номинального светового потока, значение коррелированной цветовой температуры и область допустимых значений коррелированной цветовой температуры в течение гарантийного срока - согласно приведенным в ГОСТ Р 54350.
- Гарантия сохраняется в течение указанного срока при условии, что сборка, монтаж и эксплуатация светильников производится специально обученным техническим персоналом и в соответствии с паспортом на изделие.
- Срок службы светильников в нормальных климатических условиях при соблюдении правил монтажа и эксплуатации составляет:
8 лет – для светильников, корпус и/или оптическая часть (рассеиватель) которых изготовлены из полимерных материалов.
10 лет – для остальных светильников.
- Производитель оставляет за собой право на внесение изменений в конструкцию изделия улучшающие потребительские свойства. Кроме того, производитель не несет ответственности за возможные печатки и ошибки, возникшие при печати.
- Хранение.
Светильники должны храниться в отопляемых и вентилируемых складах, хранилищах с кондиционированием воздуха, расположенных в любом макроклиматическом районе при температуре от +5 до +40°С и относительной влажности не более 80%.
NiCd, NiMh аккумуляторы: Температурный диапазон +5 до +40°С
При длительном хранении более полугода рекомендуется производить заряд аккумуляторов – 5 циклов заряда разряда.
Условия транспортирования светильников должны соответствовать группе “Ж” ГОСТ 23216.
Транспортировать в упаковке производителя любым видом транспорта при условии защиты от механических повреждений и непосредственного воздействия атмосферных осадков.

Свидетельство о приемке

Светильник соответствует 3461-015-44919750-12 и признан годным к эксплуатации. Светильник сертифицирован.

Дата выпуска _____

Контролер _____

Упаковщик _____

Завод-изготовитель: ООО "МГК "Световые Технологии"

Адрес завода-изготовителя: 390010, Россия, г. Рязань, ул. Магистральная д.10 а.

Дата продажи _____

Штамп магазина

Более подробную информацию Вы можете найти на нашем сайте www.LTcompany.com

Телефон бесплатной горячей линии

8 800 333-23-77

Комплект поставки

- Світильник, шт - 1
- Паспорт, шт - 1
- Упаковка, шт - 1
- Комплект підвісів, шт - 1

Призначення та загальні відомості

- Світильник підвісний, на напівпровідникових джерелах світла (світлодіодах) призначений для загального освітлення адміністративно-громадських приміщень.
- Джерело світла, що міститься в світильнику, може бути замінено тільки виробником або його сервісним агентом.
- Світильник відповідає вимогам безпеки "Технічного регламенту безпеки низьковольтного електричного обладнання", "Технічного регламенту з електромагнітної сумісності обладнання", ДСТУ EN 55015:2014 та ДСТУ 3680-98.

Вказівки з техніки безпеки

- Не проводити ніяких робіт зі світильником при поданій на нього напрузі.

- Забороняється експлуатація світильника без захисного заземлення.

- Робоче положення світильника повинно виключати можливість дивитися на джерело світла з відстані менше 0,5 м.

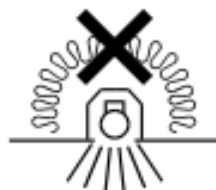
- Забороняється експлуатація світильника з пошкодженим розсіювачем.

Забороняється самостійно проводити розбирання, ремонт або модифікацію світильника. У разі виникнення несправності необхідно відразу відключити світильник від мережі живлення та звернутися на завод-виробник або в спеціалізовану службу по ремонту та обслуговуванню світильників.

- Світильник пройшов високовольтне випробування на електричну міцність ізоляції на основі вимог ГОСТ Р МЭК 60598-1-2011.

Світильники на напівпровідникових джерелах світла (світлодіодах) відносяться до малонебезпечних твердих побутових відходів та утилізуються відповідно до ГОСТ Р 55102-2012.

- Забороняється накривати світильник теплоізоляційним матеріалом.



Правила експлуатації та установка

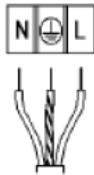
Експлуатація світильника повинна проводитися відповідно до «Правил технічної експлуатації електроустановок споживачів».

Установку, чистку світильника та заміну компонентів проводити тільки при відключеному живленні. Чистку розсіювача світильника виконувати в міру його забруднення, м'якою тканиною, змоченою в мильному розчині.

1. Інструмент що використовується.



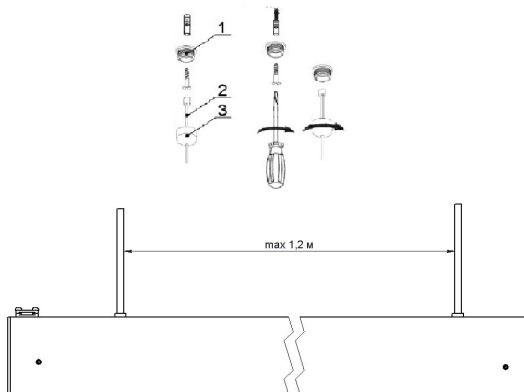
2. Відключити живлення в мережі. Зачистити мережеві дроти.



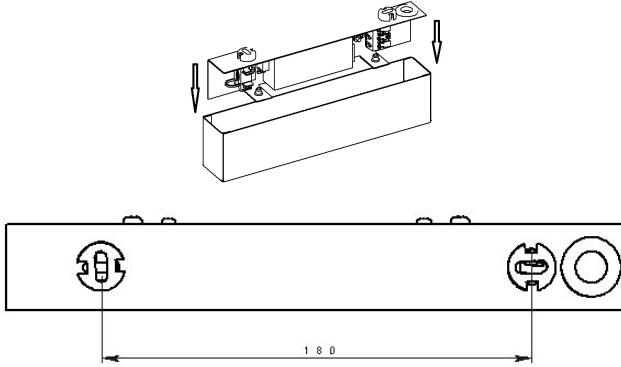
3. Розпакувати світильник

4. Для установки світильників на систему тросових підвісів:

4.1. Встановити на опорну поверхню тросові підвіси. Відстань між тросовими підвісами не повинна перевищувати 1,2 м. Завести кінці тросових підвісів в грипери, встановлені в корпусі.



4.2. Зняти кришку з стельової чашки. Закріпити платік з драйверами на опорній поверхні. Підвести провід живлення через паз в чашці стельової та підключити до конектора дотримуючись полярності. Встановити на місце кришку чашки стельової, закріпивши її гвинтами. Розташування стельової чашки повинно бути максимально перпендикулярно, щодо кабелю живлення світильник - стельова чашка.



4.3. Відрегулювати положення світильника.

Установку і підключення світильника повинен виконувати фахівець - електромонтажник, відповідної кваліфікації.

Габаритні та установочні розміри світильника

1.

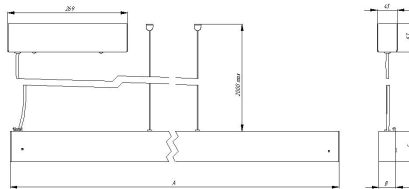
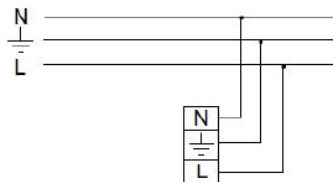


Схема підключення

1. Схема підключення світильника до мережі живлення.



2. Схема підключення світильника до мережі живлення.



Гарантійні обов'язки

- Завод-виробник зобов'язується безкоштовно відремонтувати чи замінити світильник, який вийшов з ладу не з вини покупця за умов нормальної експлуатації та при дотриманні правил монтажу протягом гарантійного терміну.
- Світильник є обслуговуючим приладом. При установці світильника необхідно передбачити можливість вільного доступу для його обслуговування або ремонту. Завод-виробник не несе відповідальності та не компенсує витрати, пов'язані з будівельно-монтажними роботами та наймом спеціальної техніки при відсутності вільного доступу до світильника для його обслуговування або ремонту.
- Гарантійний термін - 36 місяців з дати поставки світильника.
- Гарантійні зобов'язання не визнаються щодо зміни відтінків пофарбованих поверхонь та пластикових частин в процесі експлуатації.
- Гарантійний термін на блоки резервного живлення (поставляються в комплекті з акумуляторною батареєю), а також на компоненти систем управління освітленням (що поставляються без світильників), становить 12 (дванадцять) місяців з дати поставки.
- Світловий потік протягом гарантійного терміну зберігається на рівні не нижче 70% від заявленого номінального світлового потоку, значення корелятивною колірної температури та область допустимих значень корельованих колірної температури протягом гарантійного терміну - згідно з наведеними в ГОСТ Р 54350.
- Гарантія зберігається протягом зазначеного строку за умови, що зборка, монтаж і експлуатація світильників проводиться спеціалізованим технічним персоналом і відповідно до паспорта на виріб.
- Термін служби світильників в нормальних кліматичних умовах при дотриманні правил монтажу та експлуатації становить:
8 років - для світильників, корпус та/або оптична частина (розсіювач) яких виготовлені з полімерних матеріалів.
10 років - для інших світильників.
- Виробник залишає за собою право на внесення змін в конструкцію виробу що покращують споживчі властивості. Крім того, виробник не несе відповідальності за можливі опечатки та помилки, що виникли при друку.
- Зберігання.
Світильник повинен зберігатися в опалювальних та вентиляційних складах, сховищах з кондиціонуванням повітря, розташованих в будь-якому макрокліматичному районі при температурі від +5 до + 40 ° С та відносній вологості не більше 80%
NiCd, NiMH акумулятори: Температурний діапазон +5 до +40°С
При тривалому зберіганні понад півроку рекомендується проводити заряд акумуляторів - 5 циклів заряду розряду. Умови транспортування світильників повинні відповідати групі "Ж" ГОСТ 23216.
Транспортувати в упаковці виробника будь-яким видом транспорту за умови захисту від механічних пошкоджень та безпосереднього впливу атмосферних опадів.

Свідоцтво про приймання

Світильник відповідає 3461-015-44919750-12 та визнаний придатним до експлуатації.
Світильник сертифікований.

Дата випуску _____

Контролер _____

Пакувальник _____

Завод-виробник: ТОВ "МГК "Світлові Технології"

Адреса заводу-виробника: 390010, Росія, м. Рязань, вул. Магістральна д. 10 а.

Дата продажу _____

Штамп магазину

Більш детальну інформацію Ви можете знайти на нашому сайті www.LTcompany.com

Телефон безкоштовної гарячої лінії

0038 044 364 2424

Жеткізілім жиынтығы

- Шамдал, дана - 1
- Төлқұжат, дана - 1
- Орам, дана - 1
- Аспалар жиынтығы, дана - 1

Міндетті және жалпы мәліметтер

- аспалы шамшырақ, жартылай өткізгішті жарық көздерінде (жарық диодтарында) әкімшілік-қоғамдық үй-жайларды жалпы жарықтандыру үшін арналған.
- Шамшырақтың қуаттандыру көзін өндіруші немесе оның қызмет көрсету агенті арқылы ауыстырыға болады.
- Шам КО ТР 004/2011 "төмен вольтты жабдықтардың қауіпсіздігі туралы", КО ТР 020/2011 "техникалық құралдардың электромагниттік үйлесімділігі", ЕЭО ТР 037/2016 "Электротехника және радиоэлектроника бұйымдарында қауіпті заттарды қолдануды шектеу туралы" талаптарына сәйкес келеді.

Міндеті және жалпы мәліметтер

- Тоқ жүйесінде кернеу берген кезде шамшашырақпен ешқандай жұмыс жүргізуге болмайды.

- Қорғаныс жерге қосу қамтамасыз етілмеген шамшырақты эксплуатациялауға тыйым салынады.

- Шамшырақтың жұмыс орны жарық көзіне 0,5 м кем қашықтықтан қарау мүмкіндігін шектейтіндей орналасуы керек.

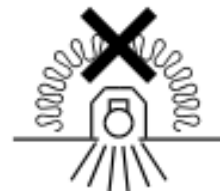
- Шашыратқышы бүлінген шамшырақты эксплуатациялауға тыйым салынады.

- Шамдалды түрлендіру, жөндеу немесе өздігінен бөлшектеу тыйым салынады. Жарамсыздығы байқала бастаған кезде шамдалды жеткізу желісінен өшіру керек және зауыт-өндірушіге немесе арнайы жөндеу мен қызмет көрсету орталықтарына көрсету керек.

- Шамшырақ оқшаулауыштығының жоғарғы кернеулі токты өткізбейтіні оқшаулау қабатын тексеру сынағында дәлелденді және МЕМСТ Р МЭК 60598-1-2011 талаптарына сай.

- Жартылай өткізгіш Жарық көздеріндегі (жарықдиодты) шамдар аз қауіпті қатты тұрмыстық қалдықтарға жатады және Р 55102-2012 ГОСТ сәйкес кәдеге жаратылады.

- Шамшырақты жылуоқшаулағыш матамен жабуға тыйым салынады.



Пайдалану және орнату қондыру ережелері

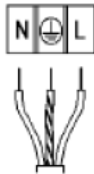
Шамшырақтың пайдалану "Тұтынушылардың электр қондырғыларын техникалық пайдалану ережелеріне" сәйкес келуі керек.

Орнату, шамды тазалау және компонентті ауыстыру тек тоқтан ажыратылған кезде жүргізуге болады. Шамшырақтың шашыратқышын ластанған сайын сабын ерітіндісінде суланған жұмсақ матамен тазалау қажет.

1. Қолданыстағы құрылғы



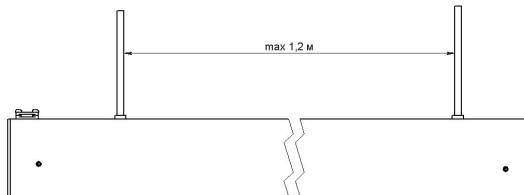
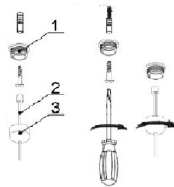
2. Желідегі қуат көзін өшіріңіз. Желілік сымдарды тазалаңыз.



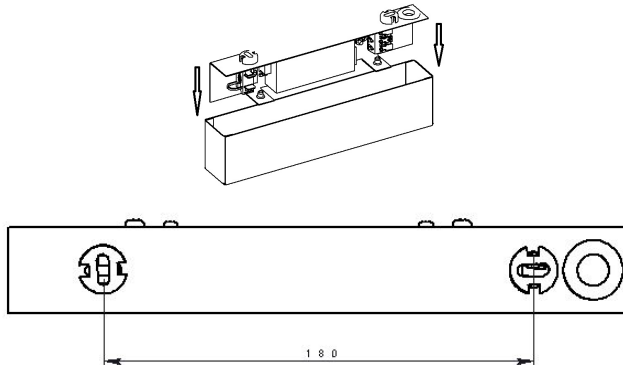
3. Шамдалды орамадан

4. Кабель ілгіштерінде шамдарды орнату үшін:

4.1. Сүйеніш бетке арқандық ілгішті орнатыңыз. Арқандық ілгіштің арақашықтығы 1,2м-ден аспау керек. Грипперде арқандық ілгіштің соңдарын жүргізіңіз, олар тұрқыда орналасқан.



4.2. "Төбелік айшанақтан қақпақты шешіңіз. Сүйеніш бетте құйылмашықты драйверлермен бекітіңіз. Қуат беруші сымын төбелік айшанақтағы науаша арқылы жүргізіңіз және кереғарлыққа сәйкес коннекторды қосыңыз. Төбелік айшанақтың қақпағын орнына орнатыңыз, оларды бұрамамен бекіте отырып. Төбелік айшанақтың орналасуы максималды перпендикуляр болу керек, қуат беруші кабельді шамдал-төбелік айшанақ қатысты."

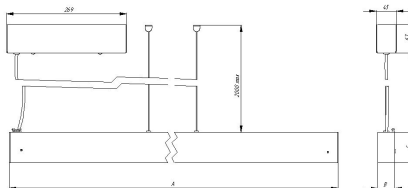


4.3. Шамал күйін қадағалаңыз.

Шамшырақты орнату және қосу жұмыстарын маман - біліктілігі сәйкес электрмонтаждаушы орындауы керек.

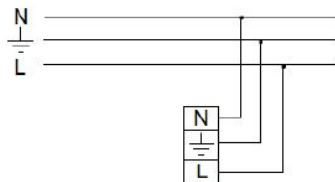
Шамшырақтың габариттік және орнату өлшемдері

1.

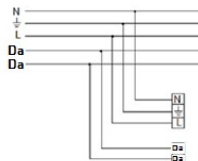


Қосу сызбасы

1. Шамдалдың қуаттандыру желісіне қосылу сызбасы.



2. Шамдалдың қуаттандыру желісіне қосылу сызбасы.



Кепілдік міндеттемелері

- Өндіруші зауыт кепілдік мерзім кезеңінде қалыпты пайдаланылған және орнату ережелері сақталған жағдайда сатып алушының кінәсінен тыс істен шыққан шамшырақты ақысыз жөндеуге немесе алмастыруға міндеттенеді.
- Шамшырақ қызмет көрсету құрылғысы боп табылады. Шамшырақты қондырғанда оның еркін қызмет көрсету немесе жөндеу кезіндегі кедергісіз қол жеткізуін қамтамасыз ету қажет. Өндіруші-зауыт шамшырақтың техникалық қызмет көрсету немесе жөндеу жұмыстарын өткізу үшін шамшыраққа еркін қол жеткізу болмаған кезде құрылыс жұмыстары немесе арнайы жабдықтарды жалдауға байланысты шығындарды өтемейді және оған жауапты емес.
- Кепілдік мерзімі - шамшырақ жеткізілген күннен бастап 36 ай.
- Кепілдік міндеттері эксплуатация барысында боялған беттің және пластик беттердің өзгеруіне орындалмайды.
- Резервтік қоректендіру блоктарының (аккумулятор батареясымен жинақта жеткізілетін), сонымен бірге жарықтандыруды басқару жүйесінің құраушыларының кепілдік мерзімі жеткізілген күннен бастап 12 (он екі) айды құрайды.
- Жарық ағыны кепілдік мерзімінің барысында ұсынылатын номинал жарық ағынынан 70% төмен емес деңгейінде сақталады, кепілдік мерзімінің барысында өзгертілген түс температурасының мәні және өзгертілген түс температурасының рұқсат етілген мәндерінің аумағы - ГОСТ Р 54350 келтірілген мәндерге сәйкес.
- Жинақтау, қондыру және қызмет көрсетуі өнімге берілген төлқұжатқа сәйкес келетін болса, кепілдік көрсетілген мерзімге дейін сақталынады.
- Қалыпты климаттық жағдайда монтаж және эксплуатация ережелерін орындаған кезде шамшырақтардың жарамдылық мерзімі келесідей болады:
8 жыл - корпусы және/немесе оптикалық бөлігі (шашыратқыш) полимер материалдан жасалған,
10 жыл - басқа шамдалдар үшін.
- Өндірушіде осы бұйымның құрылымына тұтыну қасиеттерін жақсарту мақсатында өзгерістер енгізу құқығы болады. Сонымен қатар, өндіруді баспа барысындағы баспа қателері мен басқа да қателер үшін жауапты болмайды.
- Сақтау және тасымалдау.
Шамдал жылытылатын және желдетілетін, ауаны баптайтын қоймаларда сақталуы тиіс,кез-келген макроклиматты аймақтарда температурасы +5 тан +40°C дейін және қатысты ылғалдылығы 80% көп емес жағдайда бейімделінген.
NiCd, NiMH аккумуляторлары: Температуралық диапазондары +5 до +40°C
Жарты жылдан астам уақытта сақтау үшін аккумулятор қуаттандыруы -5 қуатсыздандыру циклімен істен шығуы ұсынылады. Шамдалдарды тасымалдау шарттары МЕМСТ 23216 «Ж» тобымен сәйкес болуы қажет.
Кез келген тасымалмен өндірушінің қаптамасымен тасымалдауға болады, тек механикалық ақаулардан сақтық және атмосфералық шөгуге ықпал етуінен шарты болған жағдайда.

Қабылдау туралы куәлік

Шырақ 3461-015-44919750-12 сәйкес және қолдануға жарамды болып табылды.Шырақ сертифицикатталған.

Шығарылған

күні _____

Контроллер _____

Ораушы _____

Өндіруші зауыт: "МГК"ЖШҚ Жарық Технологиялары""

Өндіруші зауыттың мекен-жайы: 390010, Ресей, Рязань қ., Магистральная көш., 10 а үй.

Сату күні _____

Толық ақпаратты сіз біздің веб-сайтымызда www.LTcompany.com көре аласыз.

Тегін желісінің телефоны

8 800 099-77-70

26.08.2019 2:26:32