



НАУЧНО-ПРОИЗВОДСТВЕННОЕ ОБЪЕДИНЕНИЕ

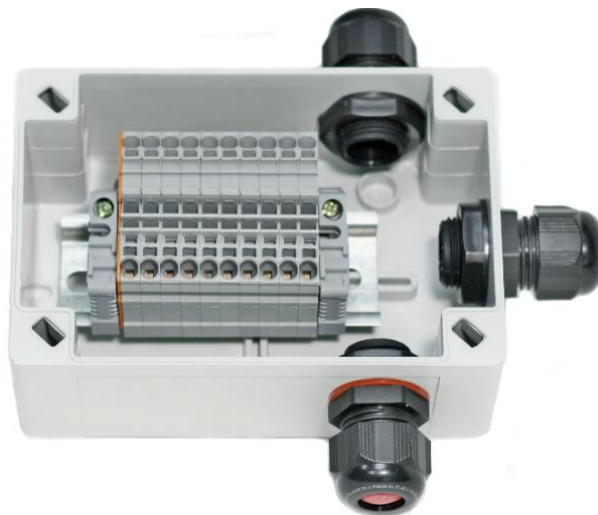
СПЕКТРОН

Согласовано:
ФГУП «ВНИИФТРИ»
ОС ВСИ «ВНИИФТРИ»

КОРОБКА ВЗРЫВОЗАЩИЩЕННАЯ

Спектрон-КВ-Ехе

Руководство по эксплуатации
СПЕК.301000.000.000-01 РЭ



ВНИМАНИЕ!

Перед установкой коробки внимательно ознакомьтесь с руководством по эксплуатации.

1 ОПИСАНИЕ

Коробка взрывозащищенная Спектрон-КВ-Ехе, Спектрон-КВ-Ехе.01 (далее коробка), предназначена для подключения взрывозащищенных извещателей пламени «Спектрон» с видом взрывозащиты «герметизация компаундом» (Exm), а также для соединения, разветвления электрических цепей общего и специального назначения во взрывоопасных зонах.

Корпус коробки Спектрон-КВ-Ехе выполнен из полиамида со степенью защиты оболочкой IP67, корпус коробки Спектрон-КВ-Ехе.01 выполнен из высокопрочного ABS-пластика со степенью защиты оболочкой IP68.

Коробка выпускается в модификациях, указанных в таблице 1.

Таблица 1.

Обозначение	Исполнение	Количество выходов (кабельных) вводов, шт
Спектрон-КВ-Ехе-П	проходная	2
Спектрон-КВ-Ехе-У	угловая	2
Спектрон-КВ-Ехе-Т	тройниковая	3
Спектрон-КВ-Ехе-К	крестовая	4
Спектрон-КВ-Ехе.01-П	проходная	2
Спектрон-КВ-Ехе.01-У	угловая	2
Спектрон-КВ-Ехе.01-Т	тройниковая	3
Спектрон-КВ-Ехе.01-К	крестовая	4

Коробка выполнена в соответствии с требованиями на взрывозащищенное оборудование подгрупп ПА, ПВ, ПС по ГОСТ 31610.0-2002, ГОСТ 31610.7-2002 и соответствует маркировке взрывозащиты **1Ex e ПС Т5/Т6**.

Коробка может устанавливаться во взрывоопасных зонах классов «1» и «2», помещений и наружных установок согласно классификации главы 7.3. ПУЭ (шестое издание), ГОСТ 31610.10-2012, ГОСТ 31610.13-2014 и других директивных документов, регламентирующих применение оборудования во взрывоопасных зонах. Окружающая среда может содержать взрывоопасные смеси газов и паров с воздухом категории ПА, ПВ и ПС.

2 ТЕХНИЧЕСКИЕ ХАРАКТЕРИСТИКИ

Таблица 1

Характеристика		Значение
Напряжение, не более, В		80
Коммутируемый ток, не более, А		57
Температурный диапазон, °С	T6	-60 ÷ +85
	T5	-60 ÷ +100
Степень защиты оболочки, IP	Спектрон-КВ-Ехе	67
	Спектрон-КВ-Ехе.01	68
Габаритные размеры без кабельных вводов, мм		127x84x55
Масса, не более, г		0,2

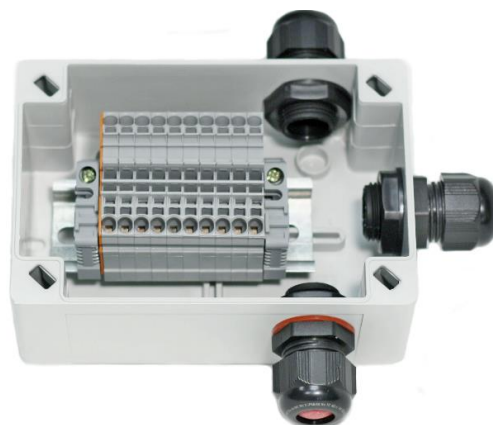


Рис. 1 – Внешний вид коробки

3 ОБЩАЯ ИНФОРМАЦИЯ ПО ПРИМЕНЕНИЮ

3.1 УСТРОЙСТВО И ПРИНЦИП РАБОТЫ

Коробка представляет собой пластмассовый корпус с крышкой, соответствующий требованиям ГОСТ 31610.0-2002, ГОСТ 31610.7-2002. Внутри коробки размещен набор взрывобезопасных клеммных колодок, имеющих маркировку взрывозащиты Ex e II U. Для подвода кабеля в коробку используются кабельные вводы, имеющих маркировку взрывозащиты Ex e II C Gb.

Кабельные вводы обеспечивают герметичный ввод для кабелей круглого сечения внешним диаметром от 6 до 12 мм.

3.2 УСЛОВИЯ БЕЗОПАСНОЙ ЭКСПЛУАТАЦИИ

Коробка имеет маркировку взрывозащиты 1Ex e II C T5/T6.

Для исключения появления на поверхности коробок электростатических зарядов, во взрывоопасной зоне необходимо избегать конвекционных потоков окружающей среды вокруг корпуса коробок; протирка (чистка) поверхности допускается только влажной тканью.

Монтаж и эксплуатация изделия должна осуществляться в соответствии с требованиями руководства по эксплуатации, главы 7.3 «Правил устройства электроустановок», ГОСТ 31610.0, ГОСТ 31610.10.

Соблюдение правил техники безопасности является необходимым условием безопасной работы и эксплуатации коробок.

К работам по монтажу, проверке, технической эксплуатации и техническому обслуживанию коробок должны допускаться лица, прошедшие производственное обучение, аттестацию квалификационной комиссии, ознакомленные с настоящим руководством по эксплуатации и прошедшие инструктаж по безопасному обслуживанию.

Все работы по обслуживанию коробок, связанные со снятием крышки должны производиться только при снятом напряжении.

Ответственность за технику безопасности возлагается на обслуживающий персонал.

Взрывобезопасность коробки обеспечивается:

- в коробках отсутствуют искрящие элементы. Пути утечки, электрические зазоры и электрическая прочность изоляции, электрические параметры контактных соединений соответствуют требованиям ГОСТ 31610.7-2012/ IEC 60079-7:2006;

- клеммы для подсоединения электрических цепей имеют достаточный размер для надежного подсоединения проводов с поперечным сечением до 2,5 мм² и не имеют острых краев, которые могли бы повредить провода. Кабельные вводы обеспечивают надежную фиксацию внешних кабелей, что исключает воздействия механических нагрузок на соединительные клеммы. Используемые клеммы и подводимые кабельные вводы имеют маркировку взрывозащиты Ex e;

- максимальная температура нагрева поверхности коробки в установленных условиях эксплуатации не превышает значений, допустимых для соответствующего температурного класса по ГОСТ 31610.0-2014 (IEC 60079-0:2011);

- уплотнения сопрягаемых частей выполнены в соответствии с требованиями ГОСТ IEC 60079-1-2011 и ГОСТ IEC 60079-31-2013;

- конструкция коробки выполнена с учетом общих требований ГОСТ 31610.0-2014 (IEC 60079-0:2011) для электрооборудования, размещаемого во взрывоопасных зонах. Механическая прочность оболочки коробки соответствует требованиям ГОСТ 31610.0-2014 (IEC 60079-0:2011) для

электрооборудования I, II и III групп с высокой опасностью механических повреждений. Уплотнения и соединения элементов конструкции обеспечивают степень защиты не ниже IP68 по ГОСТ 14254-2015 (IEC 60529:2013) «Степени защиты, обеспечиваемые оболочками (Код IP)».

3.3 МАРКИРОВКА

Маркировка коробки должна содержать следующую информацию:

- наименование или товарный знак предприятия-изготовителя;
- наименование изделия;
- маркировку взрывозащиты по ГОСТ IEC 60079-1-2013;
- название органа по сертификации и номер сертификата соответствия;
- маркировка степени защиты по ГОСТ 14254;
- дату изготовления;
- заводской номер;
- специальный знак взрывобезопасности в соответствии с ТР ТС 012/2011;
- единый знак обращения продукции на рынке государств-членов Таможенного союза;
- наименование страны изготовителя.

4 МОНТАЖ КОРОБКИ

ВНИМАНИЕ!

Установка и электромонтаж коробки должен выполняться только квалифицированными специалистами.

Монтаж и подключение производить только при температуре окружающей среды не ниже -25°C . После монтажа температурный диапазон эксплуатации соответствует указанному в технических характеристиках.

При монтаже и эксплуатации коробки запрещается:

- подключать напряжение питания, не соответствующее характеристикам коробки;
- эксплуатировать коробку при t° окружающей среды, не соответствующей характеристикам коробки;
- зажимать проводники, сечением более $2,5 \text{ мм}^2$;
- заменять установленные клеммные зажимы;
- эксплуатировать коробку без кабельных вводов;
- применять для подключения кабеля не круглого сечения;
- применять кабели с наружным диаметром, не соответствующим кабельным вводам;

- использовать кабельные вводы других производителей без официального согласования с производителем коробки;
- вносить любые изменения в конструкцию коробки;
- эксплуатировать коробку в агрессивной среде;
- подвергать коробку ударам или падению с высоты более 0,5 м;

Нарушение данных требований приводит к безусловному прекращению гарантийных обязательств и может оказаться причиной неправильной работы изделия.

Не разрешается открывать коробку во взрывоопасной среде при включенном напряжении питания.

4.1 РАСПОЛОЖЕНИЕ КОРОБКИ

При размещении коробки должны быть приняты во внимание следующие факторы:

- уверенность, что для подключения оборудования используется достаточное количество коробок.
- обеспечение лёгкого доступа к коробке для проведения работ по периодическому обслуживанию.

4.2 ПРОЦЕДУРА МОНТАЖА КОРОБКИ

При эксплуатации пространственное положение коробок – произвольное. Перед монтажом коробки необходимо произвести внешний осмотр, особенно обратить внимание на:

- отсутствие повреждений корпуса;
- наличие средств уплотнения кабельных вводов и отсутствие их повреждений;
- наличие всех крепежных элементов (болтов, гаек, шайб).

Для установки и монтажа коробки необходимо выполнить следующее:

- открутить 4 винта и снять крышку;
- разметить место крепления коробки к рабочей поверхности, рис. 1;
- закрепить коробку к рабочей поверхности;
- произвести электрический монтаж п. 4.3 и закрутить 4 винта крышки.

4.3 ЭЛЕКТРИЧЕСКИЙ МОНТАЖ

Монтаж и эксплуатация изделия должна осуществляться в соответствии с требованиями руководства по эксплуатации, главы 7.3 «Правил устройства электроустановок», ГОСТ 31610.0, ГОСТ 31610.10.

Требования к проводам и кабелям.

При электромонтаже должны использоваться круглые кабели с сечением проводников не более 2,5 мм².

Обеспечение влагозащищённости.

Во время монтажных работ важно принять меры, чтобы не допустить попадание влаги в электрические соединения или внутренние компоненты коробки. Обеспечение влагозащищённости необходимо для сохранения работоспособности системы в процессе эксплуатации, при этом ответственность за выполнение этих мер лежит на монтажно-наладочной организации.

Проверить выполненный монтаж, обратив внимание на правильность произведённых соединений.

5 ТЕХНИЧЕСКОЕ ОБСЛУЖИВАНИЕ

ПРЕДУПРЕЖДЕНИЕ

Все работы по обслуживанию коробки, должны производиться только при снятом напряжении и при температуре не ниже -25°C.

При монтаже, демонтаже и обслуживании коробки во время эксплуатации на объекте необходимо соблюдать меры предосторожности в соответствии с правилами техники безопасности, установленными для объекта. Ответственность за соблюдение правил безопасности возлагается на обслуживающий персонал.

При эксплуатации, коробка должна подвергаться внешнему систематическому осмотру, необходимо проводить проверку и техническое обслуживание в соответствии с требованиями ГОСТ 31610.17.

Периодический осмотр коробки должен проводиться в сроки, которые устанавливаются технологическим регламентом в зависимости от производственных условий, но не реже одного раза в год.

При внешнем осмотре коробки необходимо проверить:

- целостность корпуса (отсутствие трещин, и других механических повреждений);
- наличие всех крепежных деталей и их элементов, качество крепежных соединений;
- наличие маркировки взрывозащиты;
- состояние уплотнения вводимых кабелей. Проверку производят на отключенной от сети коробке;

Категорически запрещается эксплуатация коробки с поврежденным корпусом, клеммными зажимами, кабельными вводами и другими неисправностями.

6 РЕМОНТ И ВОЗВРАТ УСТРОЙСТВА

Коробка не предназначена для ремонта пользователем на местах использования. При возникновении проблем, следует обратиться к разделу «Обнаружение и устранение неисправностей». При обнаружении неисправностей и дефектов, потребителем составляется акт в одностороннем порядке с описанием неисправности. Коробка с паспортом и актом возвращается на предприятие-изготовитель.

Упаковка коробки для транспортировки описана в разделе 8 «Транспортирование и хранение». При возврате, коробку следует направлять по адресу: 623700, Россия, Свердловская обл., г. Березовский, ул. Ленина, 2д. тел.: (343)379-07-95.

7 ГАРАНТИИ ИЗГОТОВИТЕЛЯ

Срок службы коробки 10 лет.

Гарантийный срок службы 12 месяцев с даты ввода в эксплуатацию, но не более 48 месяцев с даты продажи.

Получить бесплатно дополнительную гарантию 24 месяца через сервис ПРОДЛЕНИЕ ГАРАНТИИ <http://spectron-ops.ru/>.

Гарантийный ремонт с учётом требований ГОСТ 31610.19 замена коробки производится предприятием-изготовителем при условии соблюдения потребителем правил транспортирования, хранения и эксплуатации.

Предприятие-изготовитель не принимает претензий: если истек гарантийный срок эксплуатации; при отсутствии паспорта на коробку; в случае механических повреждений; в случае нарушения требований настоящего руководства по эксплуатации.

8 ТРАНСПОРТИРОВАНИЕ И ХРАНЕНИЕ

Коробка, для транспортирования, должна быть упакована в заводскую тару или подходящий по размерам ящик (коробку) с обязательным применением воздушно-пузырчатой пленки, вспененного полиэтилена или другого амортизирующего материала для исключения свободного перемещения изделия. Если несколько изделий размещаются в одном ящике, то между ними обязательно предусмотреть изолирующие прокладки.

Коробка может транспортироваться на любое расстояние, любым видом транспорта. При транспортировании должна быть обеспечена защита транспортной тары от атмосферных осадков.

Во время погрузочно-разгрузочных работ и при транспортировании, коробка не должна подвергаться резким ударам. Способ укладки ящика с

коробками при транспортировании должен исключать возможность его бесконтрольного перемещения.

9 ИНФОРМАЦИЯ ДЛЯ ЗАКАЗА

Пример записи в документации при заказе:

Коробка взрывозащищенная «Спектрон-КВ-Ехе».

В комплект поставки коробки входит:

- коробка.....1 шт.;
- клеммная колодка..... 1 шт.;
- кабельный ввод.....2, 3 или 4 шт.;
- паспорт СПЕК.301000.000.000 ПС 1 шт.

АДРЕС ИЗГОТОВИТЕЛЯ

Россия, 623700, Свердловская обл., г. Березовский, ул. Ленина, 2д.
т/ф. (343)379-07-95.

info@spectron-ops.ru www.spectron-ops.ru



НАУЧНО-ПРОИЗВОДСТВЕННОЕ ОБЪЕДИНЕНИЕ

СПЕКТРОН