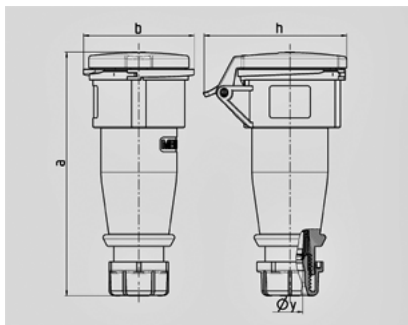


AM- TOP -

746



| | |
|---|-------|
| | 16 A |
| | 7 |
| | 400 B |
| | 6 |
| | 50-60 |
| T | |
| | IP 44 |



| Чертеж 3 MB 63 | A Полоса | 16 | 32 |
|--------------------------------|-------------|------|-----|
| | | 7 | 7 |
| Размеры, мм. | a | 167 | 208 |
| | b | 76 | 89 |
| | h | 98 | 108 |
| | y | 16 | 22 |
| Клеммы для кабеля | | 1 | 2,5 |
| сечением от до мм ² | | —2,5 | —6 |